

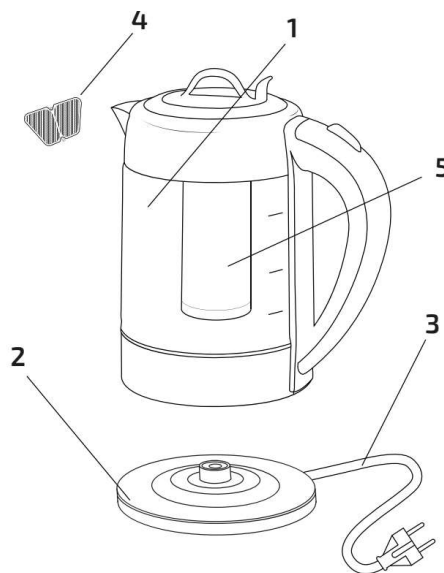


# ELEKTRINIS VIRDUKYS CECOTEC

## ThermoSense 370 Clear

### CE01511

#### NAUDOTOJO VADOVAS



### 1. Sudedamosios dalys

1. Vandens indas
2. Pagrindas
3. Laidas
4. Kalkių nuosėdų filtras
5. Arbatos filtras

### 2. Saugumo taisyklės

Naudodami elektrinius prietaisus, visuomet laikykitės pagrindinių saugumo taisyklių.

- Įsitinkite, kad Jūsų namuose naudojamos elektros įtampa sutampa su įtampa, nurodyta ant prietaiso etiketės.
- Nemerkite prietaiso laido, kištuko ir nenuimamų dalių į vandenį bei kitus skysčius. Neleiskite ant elektrinių jungčių patekti vandens. Prieš liesdami kištuką ar įjungdami prietaisą, įsitinkite, kad Jūsų rankos yra sausos.
- **Dėmesio:** prietaisui atsitiktinai įkritus į vandenį, tuoj pat jį išjunkite iš rozetės. Nekiškite rankų į vandenį.
- Reguliariai tikrinkite, ar maitinimo laidas nėra pastebimai pažeistas. Jei laidas yra pažeistas, jį turėtų pakeisti įgaliotas klientų aptarnavimo centras, kad išvengtumėte pavojų sveikatai.
- Neneškite ir netraukite prietaiso už laido. Nenaudokite laido kaip rankenos. Saugokite jį nuo aštrių kampų. Nestatykite prietaiso ant laido. Neleiskite jam liestis prie įkaitusių paviršių.
- **Dėmesio:** nenaudokite prietaiso, jeigu yra pažeistas jo laidas, kištukas ar korpusas. Nenaudokite prietaiso, jeigu prietaisas sugedo, buvo numestas ar kitaip pažeistas.
- Nenaudokite prietaiso uždaroje patalpoje, kuriose yra toksiškų ar degių medžiagų.
- Prietaisas nepritaikytas naudoti jaunesniems kaip 8 metų vaikams. Vyresni kaip 8 metų vaikai gali naudoti prietaisą, nuolat prižiūrimi suaugusiųjų.
- Sutrikusių protinių, jutiminių ir fizinių gebėjimų žmonės bei asmenys, galintys nukentėti dėl savo nepritejimo ar reikiamų žinių stokos, prietaisu naudotis gali tik prieš tai tinkamai apmokyti, gerai suprasdami grėsmes, galinčias kilti prietaisą naudojant, ir/ar prižiūrimi už juos atsakingo asmens.
- Prižiūrėkite vaikus, kad jie nežaistų su prietaisu. Būkite labai atidūs, kai vaikai naudoja prietaisą arba prietaisas yra naudojamas netoli jų.
- Laikykite prietaisą ir jo laidą jaunesniems kaip 8 metų vaikams nepasiekiamoje vietoje.
- Nepalikite veikiančio prietaiso be priežiūros. Baigę darbą arba palikdami kambarį, išjunkite prietaiso kištuką iš rozetės.
- Nemėginkite savarankiškai taisyti prietaiso. Kreipkitės pagalbos į įgaliotą klientų aptarnavimo centrą.
- Valykite ir prižiūrėkite prietaisą pagal instrukcijų taisykles, kad užtikrintumėte tinkamą jo veikimą. Išjunkite prietaisą ir ištraukite jo kištuką iš rozetės, prieš jį valydami.
- Neleiskite vaikams valyti ir prižiūrėti prietaiso.
- Kai nenaudojate prietaiso, laikykite prietaisą ir jo instrukcijas sausoje bei saugioje vietoje.
- **Dėmesio:** jei perpildysite prietaisą, iš jo gali išbėgti verdantis vanduo.
- Nenaudokite prietaiso atvira ore.

- Naudokite prietaisą tik pagal paskirtį, aprašytą naudojimo instrukcijose.
- Naudokite prietaisą tik su kartu parduodamu stoveliu.
- Pilkite į prietaisą tik šaltą vandenį.
- Pilkite vandens tarp MAX ir MIN žymų.
- Prieš nuimdami prietaisą nuo stovelio, paspauskite išjungimo rankenėlę.
- Visuomet įsitikinkite, kad dangtelis yra gerai uždarytas.
- Prietaiso korpusas turėtų lengvai tilpti į stovelį.
- Prietaisas skirtas naudoti namuose ir kitose vietose, kur gali būti panašiai naudojamas, pavyzdžiui:
  - Parduotuvėse, biuruose ir kitose darbo vietose įrengtose darbuotojų virtuvėse;
  - Ūkinės paskirties pastatuose;
  - Viešbučių, motelių ir kitų apgyvendinimo įstaigų klientams aptarnauti;
  - „Bed and breakfast“ tipo įstaigose.
- Nelieskite veikiančio prietaiso paviršiaus. Palaukite, kol jis atvės. Lieskite tik rankenėlę ir mygtukus.
- Naudodami virdulį, nelaikykite veido ir rankų greta snapelio, kad nenusidegintumėte karštais garais.
- Jeigu laikote prietaisą ant medinių baldų, naudokite papildomą padėkliuką, kad jų neapgadintumėte.
- Prieš pradėdami naudoti prietaisą, visuomet įsitikinkite, kad dangtelis yra tinkamai uždarytas, kad išvengtumėte nudegimų.
- Jei nuimsite dangtelį, prietaisui kaistant, galite nusideginti.
- Prietaisui esant įkaitusiam, būkite labai atsargūs, kai nuimate ir uždedate dangtelį.
- **Dėmesio:** būkite labai atsargūs, kai judinate prietaisą, kuriame yra karšto vandens. Niekada nekelkite prietaiso už dangtelio. Visuomet naudokite rankenėlę.
- Niekuomet nejunkite tuščio prietaiso.
- Nenaudokite prietaiso stovelio ne pagal paskirtį.
- Neatverkite dangtelio, vandeniui kaistant arba ką tik įkaitus, nes galite nusideginti rankas karštais garais.

### **3. Prieš pradėdami naudoti**

Prieš pirmą kartą naudodami prietaisą, užkaiškite vandenį prietaise du kartus. Nenaudokite vandens ir jį išpilkite.

- Pildant vandens talpyklą ar papildomai pilant į ją vandenį, prietaisas visuomet turėtų būti išjungtas iš rozetės.
- Pripilkite vandens iki reikiamo lygio. Neperpildykite talpyklos – atsižvelkite į vandens lygio žymas. Galite pildyti virdulį per snapelį arba atverdami dangtelį.
- **Dėmesio:** pripildę prietaisą, nepamirškite tinkamai uždaryti dangtelio, kitaip įkaitęs prietaisas automatiškai neišsijungs.
- Nepilkite į prietaisą mažiau kaip 0,5 l vandens, kitaip prietaisas gali perkaisti.
- Nepilkite į prietaisą daugiau kaip 1,7 l vandens. Neperženkite MAX lygio indikatorius žymos.
- Prietaisas turi apsauginę sistemą, saugančią nuo perkaitimo. Ji suveiks, prietaise esant nepakankamai vandens. Suveikus saugumo mechanizmui, išjunkite prietaisą iš rozetės ir palikite prietaisą atvėsti 5-10 minučių. Iš naujo pripildykite virdulį. Jis turėtų veikti įprastai.
- Vandeniui įkaitus, prietaisas išsijungia automatiškai.
- Išjunkite prietaisą iš rozetės.
- Neatidarykite dangtelio, kai norite išpilti vandenį.
- Jeigu prietaise yra per daug vandens, įkaitęs vanduo gali išsipilti.

### **4. Naudojimas**

- Padėkite virdulį ant pagrindo.
- Paspauskite įjungimo rankenėlę. Įsižiebs prietaiso lemputė, ir prietaisas pradės veikti.
- Vandeniui užvirus, indikatorius lemputė užges. Prietaisas supypsės ir automatiškai išsijungs.
- Baigę naudoti prietaisą, išjunkite jį iš rozetės.

### **5. Valymas ir priežiūra**

Visuomet ištraukite prietaiso kištuką iš rozetės, prieš valydami prietaisą.

- Valykite išorinę indelio dalį su sudrėkintu skudurėliu, nenaudodami šveitinančių miltelių ar šveistukų.
- Nemerkitė prietaiso į vandenį ar kitus skysčius.
- Vandeniui atvėsus, galėsite išimti ir išvalyti nuosėdų filtrą.
- Norint išvalyti nuosėdas, rekomenduojame pripildyti prietaisą iki pusės vandeniu ir išspausti vienos citrinos sultis. Įkaitinkite tirpalą. Jei reikia, pakartokite. Palikite tirpalą atvėsti, tuomet gerai perplaukite vidines prietaiso dalis vandeniu.

## **6. Techniniai parametrai**

Produkto kodas: 01511

Modelis: ThermoSense 370 Clear

Galia: 900-1100 W

Elektros įtampa: 220-240 V, 50/60 Hz

Talpa: 1,7 l

## **7. Atitarnavusių elektrinių prietaisų išmetimas**



Pagal 2012/19/ES direktyvos dėl elektros ir elektroninės įrangos atliekų nuostatas, draudžiama atitarnavusius elektrinius prietaisus išmesti kartu su buitinėmis atliekomis. Atskirai juos perdirbkite, kad būtų pakartotinai panaudojamos prietaisus sudarančios medžiagos ir sumažinama aplinkai bei sveikatai daroma žala.

Ant prietaiso esantis perbrauktos šiukšlių dėžės simbolis primena apie tinkamą prietaiso perdirbimą.

Jei prietaisas naudoja akumuliatorių arba išimamas baterijas, pirmiausia išimkite jas iš prietaiso ir tinkamai jas išmeskite.

Norėdami sužinoti daugiau apie tinkamą atitarnavusių prietaisų ir/ar senų baterijų išmetimą, kreipkitės į vietines valdžios institucijas.

## **8. Techninė priežiūra ir garantija**

Prietaisui suteikiama 2 metų garantija, skaičiuojama nuo prietaiso įsigijimo datos.

Norėdami atlikti garantinį taisymą, pateikite pirkimo čekį. Prietaisas turėtų būti puikios išorinės būklės ir tinkamai naudojamas pagal instrukcijų nurodymus.

Garantija negalioja šiais atvejais:

- Prietaisą naudojant ne pagal paskirtį, nesilaikant naudojimo instrukcijų rekomendacijų, nesaugant jo nuo drėgmės, laikant vandenyje ar įmerkiant į šildinančias medžiagas, taip pat specialiai gadinant;
- Prietaisą taisant, išrenkant ir modifikuojant kitiems nei įgaliotiems asmenims;
- Natūraliai susidėvintiems prietaiso dalims.

Garantija suteikiama su pagaminimo kokybe susijusiems gedimams, išskyrus įprastai nusidėvintias prietaiso detales. Naudojant prietaisą netinkamai, garantija negalios.

Aptikus gedimą, rekomenduojame kreiptis į įgaliotą „Krinonos“ klientų aptarnavimo centrą.

**UAB „Krinona“ autorizuotas techninės priežiūros (serviso) centras**

**Raudondvario pl.162, Kaunas**

**tel.: (8-37) 215104, mob.tel. 864033213, 865594090**

**Daugiau informacijos:**

[www.krinona.lt](http://www.krinona.lt)