



MAISTO SMULKINTUVAS CECOTEC

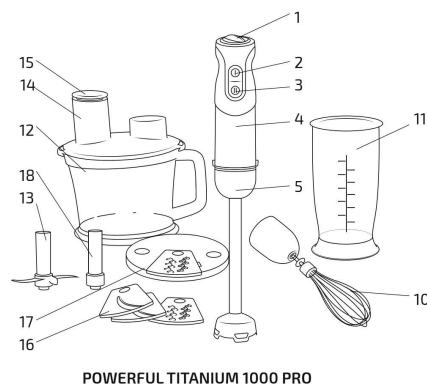
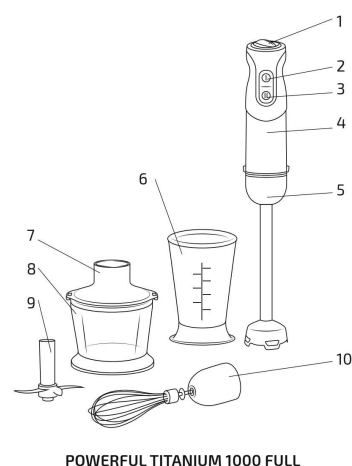
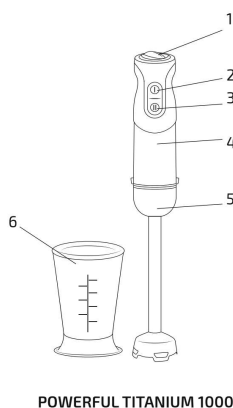
Powerful Titanium

CE04061, CE04062, CE04063

NAUDOTOJO VADOVAS

Sudedamosios dalys

1. Galios valdiklis
2. Įjungimo mygtukas
3. TURBO mygtukas
4. Pagrindinis korpusas
5. Trituvo kojėlė
6. Indelis su dangteliu (500 ml)
7. Smulkintuvo dangtelis
8. Smulkintuvas
9. Smulkintuvo ašmenys
10. Plaktuvas
11. Indelis su dangteliu (800 ml)
12. Maisto ruošimo kombainas
13. Kombaino ašmenys
14. Kombaino dangtelis
15. Maisto grūstuvėlis
16. Pjaustymo diskelių ašmenys
17. Pjaustymo diskeliai
18. Tvirtinimo ašis



Iliustracijos

Šis naudotojo vadovas pritaikytas šiems CECOTEC

maisto smulkintuvų modeliams: POWERFUL TITANIUM 1000, POWERFUL TITANIUM 1000 FULL ir POWERFUL TITANIUM 1000 PRO.

Atidžiai perskaitykite naudojimo taisykles. Išsaugokite instrukcijas, kad galėtumėte vėliau pasikonsultuoti ar perduoti jas kitiems prietaiso naudotojams.

1. Saugumo taisyklės

Naudodami elektrinius prietaisus, visuomet laikykitės pagrindinių saugumo taisyklių. Norėdami sumažinti gaisro, elektros šoko ir/ar sužeidimų pavojų, atidžiai perskaitykite šį naudotojo vadovą, prieš naudodami prietaisą.

1. Įsitikinkite, kad naudojama elektros įtampa sutampa su įtampa, nurodyta ant prietaiso etiketės. Sieninė rozetė, į kurią jungiate prietaisą, turėtų būti įžeminta.
2. Sutrikusių protinių, jutiminių ir fizinių gebėjimų žmonės bei asmenys, galintys nukentėti dėl savo nepritejimo ar reikiamų žinių stokos, prietaisu naudotis gali tik prieš tai tinkamai apmokyti, gerai suprasdami grėsmes, galinčias kilti prietaisą naudojant, ir/ar prižiūrimi už juos atsakingo asmens.
3. Prietaisas nepritaikytas naudoti jaunesniems kaip 8 metų vaikams. Vyresni kaip 8 metų vaikai gali naudoti prietaisą, nuolat prižiūrimi suaugusiųjų.

4. Laikykitė prietaisą ir jo laidą jaunesniems kaip 8 metų vaikams nepasiekiamoje vietoje.
5. Prižiūrėkite mažus vaikus, kad jie nežaistų su prietaisu. Būkite labai atidūs, kai vaikai naudoja prietaisą arba jis yra naudojamas netoli jų.
6. Neleiskite vaikams valyti ir prižiūrėti prietaiso.
7. Prietaiso ašmenys yra aštrūs. Naudokite ir laikykite juos atsargiai.
8. Nepalikite veikiančio prietaiso be priežiūros. Baigę naudoti prietaisą arba išeidami iš kambario, ištraukite prietaiso kištuką iš rozetės.
9. Reguliariai tikrinkite, ar maitinimo laidas nėra pastebimai pažeistas. Jei laidas yra pažeistas, jį turėtų pakeisti įgaliotas klientų aptarnavimo centras, kad išvengtumėte pavojų sveikatai.

Dėmesio: nenaudokite prietaiso, jeigu yra pažeistas jo laidas, kištukas ar korpusas. Nenaudokite prietaiso, jeigu prietaisas sugedo, buvo numestas ar kitaip pažeistas.

10. Nelankstykite, neužstatykite ir kitaip negadinkite maitinimo laido. Saugokite jį nuo aštrių kampų ir šilumos šaltinių. Neleiskite jam liestis prie įkaitusių paviršių. Nepalikite laido kyboti ant stalo ar spintelės krašto.
11. Naudojant kitokius nei gamintojo rekomenduojamus ar parduodamus priedus, gali kilti gaisras, nukrėsti elektra, padidėja sužeidimų pavojus.
12. Prietaisas nėra skirtas naudoti kartu su išoriniu laikmačiu ar nuotolinio valdymo sistema.
13. Baigę naudoti prietaisą ir prieš jį valydami, išjunkite prietaisą ir ištraukite jo kištuką iš maitinimo lizdo. Traukite laikydami už kištuko, o ne laido.
14. Nejunkite prietaiso į elektrą, prieš tai jo visiškai nesurinkę. Ištraukite prietaiso kištuką iš rozetės, prieš išrinkdami prietaisą ar liesdami jo ašmenis.
15. Nenaudokite prietaiso ilgiau kaip 1 minutę iš eilės. Nenaudokite smulkintuvo ilgiau kaip 20 sekundžių iš eilės.
16. Neruoškite daugiau kaip 3 maisto dozių be pertraukėlės. Prieš tęsdami prietaiso naudojimą, leiskite prietaisui atvėsti iki kambario temperatūros.
17. Prietaisas skirtas naudoti tik namuose. Jis nepritaikytas naudojimui pagal komercinę paskirtį ar industrijoje. Nenaudokite prietaiso atviraime ore.
18. Nemerkitė prietaiso, jo laido ar kištuko į vandenį ar kitus skysčius.
19. Kai nenaudojate prietaiso, laikykite jį ir jo instrukcijas saugioje ir sausoje vietoje.

2. Prieš pradėdant naudoti

1. Išėmę prietaisą iš pakuotės, įsitinkite, kad prietaisui netrūksta sudedamųjų dalių bei priedų ir kad visos prietaiso detalės yra neapgadintos. Nenaudokite prietaiso, jeigu jis yra pastebimai pažeistas. Tokiu atveju kreipkitės į įgaliotą klientų aptarnavimo centrą.
2. Rankomis nuplaukite indelį, plaktuvą, smulkintuvo indelį, smulkintuvo ašmenis, smulkintuvo dangtelį, maisto kombaino indelį, kombaino ašmenis, kombaino dangtelį ir trintuvo kojelę, naudodami šiltą, muiliną vandenį. Galite nuvalyti pagrindinį trintuvo korpusą švariu skudurėliu.
3. Įsitinkite, kad naudojama elektros įtampa sutampa su įtampa, nurodyta prietaiso etiketėje.

3. Naudojimas

Rankinis trintuvas (Powerful Titanium 1000, Powerful Titanium 1000 Full, Powerful Titanium 1000 Pro)

Rankinis trintuvas puikiai tinka padažams, sriuboms, majonezui ir kūdikių maistui gaminti. Jis taip pat tiks pieno kokteiliams maišyti ir ruošti.

1. Sujunkite pagrindinį korpusą ir trintuvo kojelę taip, kad užrakto mechanizmas tilptų į vidinius kojelės griovelius ir užsifiksuotų. Išlygiuokite taškelį, esantį ant kojelės, ir pagrindinio korpuso mygtuko centrą (1 pav.).
2. Sudėkite ingredientus į indelį. Norėdami, kad maistas nesitaškytų, visiškai įmerkite ašmenis į maistą.
3. Galite naudoti rankinį trintuvą su pridedamu indeliu ar kita talpykla.
4. Įjunkite prietaisą, paspausdami įjungimo mygtuką arba TURBO mygtuką. Galite reguliuoti prietaiso galingumą, naudodami galios valdiklį, esantį pagrindinėje prietaiso dalyje.
5. Sutrinkite ingredientus, pamažu judindami prietaisą aukštyn, žemyn ir ratais.

Smulkintuvas (Powerful Titanium 1000 Full)

Šis smulkintuvas puikiai tinka kietiems produktams, tokiems kaip mėsa, sūris, svogūnai, žolelės, česnakai, morkos, graikiniai riešutai, migdolai, slyvos ir pan., smulkinti.

Dėmesio: prietaiso ašmenys yra labai aštrūs. Būkite labai atsargūs, kai juos liečiate.

1. Įstatykite smulkintuvo ašmenis į smulkintuvo indelį ir paspauskite, kad jie užsifiksuotų (2 pav.).
2. Sudėkite ingredientus į smulkintuvo indelį. Kieti produktai turėtų būti ne didesni kaip 2 cm.

- Uždėkite dangtelį ir pasukite jį taip, kad jis užsidarytų (3 pav.).
- Tinkamai prijunkite pagrindinį prietaiso korpusą prie dangtelio taip, kad užraktas užsifiksuotų vidiniuose dangtelio grioveluose (4 pav.).
- Ijunkite prietaisą, paspausdami įjungimo mygtuką arba TURBO mygtuką. Galite reguliuoti prietaiso galingumą (1-8), naudodami galios valdiklį, esantį pagrindinėje prietaiso dalyje.

Apytiksliai naudojimo laikus ir maksimalius produktų kiekius rasite žemiau esančioje lentelėje.

Produktai	Maksimalus svoris (g)	Naudojimo trukmė (s)
Mėsa	300	15
Žolelės	50	10
Riešutai	150	10
Sūris	100	10
Duona	80	10
Svogūnai	200	10
Sausainiai	150	10
Minkšti vaisiai	200	10

Plaktuvas (Powerful Titanium 1000 Full, Powerful Titanium 1000 Pro)

Plaktuvo šakutė yra skirta grietinėlei ir kiaušinių baltymams plakti. Ji taip pat tinka pyragų tešlai ir desertams maišyti.

- Istatykite šakutę į šakutės prijungimo lizdą.
- Prijunkite šakutės laikiklį prie pagrindinio korpuso taip, kad užraktas prisitvirtintų prie laikiklio griovelį (5 pav.).
- Paspauskite įjungimo mygtuką, kad įjungtumėte prietaisą. Po maždaug 30 sekundžių įjunkite TURBO mygtuką, kad gautumėte geresnius rezultatus ir maistas neišsitaškytų.

Maisto smulkinimo kombainas (Powerful Titanium 1000 Pro)

Maisto kombainas leidžia smulkinti, pjaustyti, tarkuoti ir malti maisto produktus.

1 naudojimo galimybė

- Istatykite ašmenis indelio centre. Paspauskite juos žemyn taip, kad jie užsifiksuotų.
- Uždėkite dangtelį ant dubenėlio ir pasukite jį pagal laikrodžio rodyklę, kad jis užsifiksuotų (6 pav.).
- Prijunkite pagrindinę prietaiso dalį taip, kad užraktas ir vidiniai dangtelio grioveliai tinkamai susijungtų (7 pav.).
- Sudėkite maisto produktus per dangtelio angą, naudodami grūstuvėlį.
- Ijunkite prietaisą, paspausdami įjungimo mygtuką arba TURBO mygtuką. Galite reguliuoti prietaiso galingumą, naudodami galios valdiklį, esantį pagrindinėje prietaiso dalyje.

2 naudojimo galimybė

- Istatykite tvirtinimo ašį dubenėlio centre. Paspauskite ją žemyn taip, kad ji užsifiksuotų.
- Prijunkite tinkamą pjaustymo indelį prie ašies. Diskelių ašmenys gali būti keičiami. Prietaisas turi 4 rūšių ašmenis, leidžiančius pjaustyti storai, plonai arba šiaudeliais bei tarkuoti.
- Uždėkite dangtelį ant indelio ir pasukite jį pagal laikrodžio rodyklę, kad jis užsifiksuotų (6 pav.).
- Prijunkite pagrindinę prietaiso dalį taip, kad užraktas ir vidiniai dangtelio grioveliai tinkamai susijungtų (7 pav.).
- Sudėkite maisto produktus per dangtelio angą, naudodami grūstuvėlį.
- Ijunkite prietaisą, paspausdami įjungimo mygtuką arba TURBO mygtuką. Galite reguliuoti prietaiso galingumą, naudodami galios valdiklį, esantį pagrindinėje prietaiso dalyje.

4. Valymas ir priežiūra

- Ištraukite prietaiso kištuką iš rozetės ir nuimkite jo priedus, prieš prietaisą valydami ar padėdami jį saugoti.
- Nuvalykite pagrindinį korpusą, smulkintuvo dangtelį, kombaino dangtelį ir plaktuvo laikiklį šlapiu skudurėliu. Nemerkite šių detalių į vandenį.
- Jei nepavyksta lengvai pašalinti maisto nuo ašmenų ar plaktuvo, įpilkite vandens ir lašelį indų ploviklio į indelį ar dubenėlį. Istatykite prietaiso kištuką į rozetę ir įmerkite trintuvo kojelę ar plaktuvą į vandenį. Ijunkite prietaisą maždaug 10 sekundžių. Ištraukite prietaiso kištuką iš rozetės, nuplaukite reikiamą detalę tekančio vandens srove ir gerai išdžiovinkite.
- Kai nenaudojate prietaiso, laikykite jį švarioje ir sausoje vietoje. Įsitinkite, kad prietaisas yra švarus, sausas ir išjungtas iš rozetės.

Dėmesio: prietaiso ašmenys yra labai aštrūs. Būkite atsargūs, juos valydami.

5. Techniniai parametrai

Produkto kodas: 04061, 04062 (Full), 04063 (Pro)

Galia: 1000 W

Srovės įtampa ir dažnis: 220-240 V (kintamoji srovė), 50/60 Hz

6. Atitarnavusių elektrinių prietaisų išmetimas



Pagal 2012/19/ES direktyvos dėl elektros ir elektroninės įrangos atliekų nuostatas, draudžiama atitarnavusius elektrinius prietaisus išmesti kartu su buitinėmis atliekomis. Atskirai juos perdirbkite, kad būtų pakartotinai panaudojamos prietaisus sudarančios medžiagos ir sumažinama aplinkai bei sveikatai daroma žala.

Ant prietaiso esantis perbrauktos šiukšlių dėžės simbolis primena apie tinkamą prietaiso perdirbimą.

Jei prietaisas naudoja akumuliatorių arba išimamas baterijas, pirmiausia išimkite jas iš prietaiso ir tinkamai jas išmeskite.

Norėdami sužinoti daugiau apie tinkamą atitarnavusių prietaisų ir/ar senų baterijų išmetimą, kreipkitės į vietines valdžios institucijas.

7. Techninė priežiūra ir garantija

Prietaisui suteikiama 2 metų garantija, skaičiuojama nuo prietaiso įsigijimo datos.

Norėdami atlikti garantinį taisymą, pateikite pirkimo čekį. Prietaisas turėtų būti puikios išorinės būklės ir tinkamai naudojamas pagal instrukcijų nurodymus.

Garantija negalioja, jei prietaisas apgadinamas šiais atvejais:

- Prietaisą naudojant ne pagal paskirtį, nesilaikant naudojimo instrukcijų rekomendacijų, nesaugant jo nuo drėgmės, laikant vandenyje ar įmerkiant į šėdinančias medžiagas, taip pat specialiai gadinant;
- Prietaisą taisant, išrenkant ir modifikuojant kitiems nei įgaliotiems asmenims;
- Natūraliai nusidėvint susidėvinčioms prietaiso dalims.

Garantija suteikiama su pagaminimo kokybe susijusiems gedimams, išskyrus įprastai nusidėvinčias prietaiso detales. Naudojant prietaisą netinkamai, garantija negalios.

Aptikus gedimą ar kilus klausimą, rekomenduojame kreiptis į įgaliotą „Krinonos“ klientų aptarnavimo centrą.

UAB „Krinona“ autorizuotas techninės priežiūros (serviso) centras

Raudondvario pl.162, Kaunas

tel.: (8-37) 215104, mob.tel. 864033213, 865594090

Daugiau informacijos:

www.krinona.lt