



# VAKUUMAVIMO APARATAS

## CECOTEC Sealvac Steel CE04070

### NAUDOTOJO VADOVAS

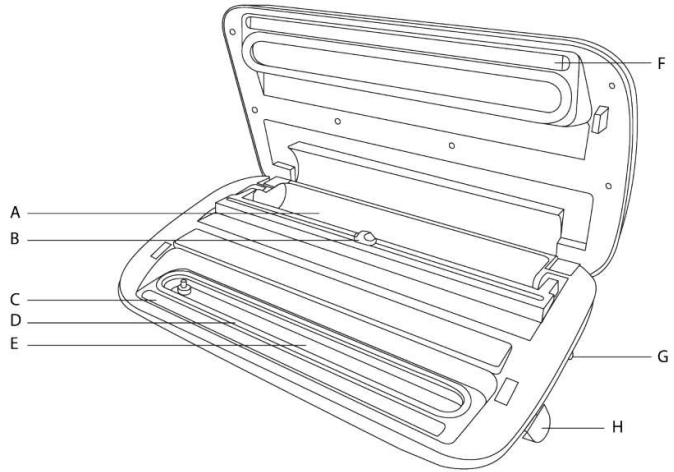
#### 1. Saugumo taisyklės

Atidžiai perskaitykite šias naudojimo taisykles, prieš naudodami prietaisą. Išsaugokite jas, kad galėtumėte vėliau pasikonsultuoti ir/ar perduoti jas kitiems naudotojams.

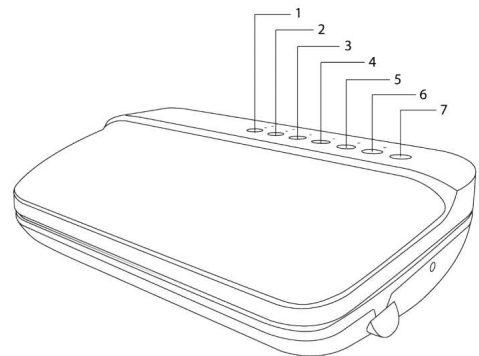
- Naudodami prietaisą, laikykitės visų saugumo taisyklių.
- Įsitinkite, kad naudojama elektros įtampa sutampa su įtampa, nurodyta ant prietaiso etiketės.
- Nemerkite prietaiso laido, kištuko ar kitų nenuimamų dalių į vandenį bei kitus skysčius. Neleiskite, kad ant elektrinių kontaktų patektų vandens. Prieš jungdami prietaisą ar jungdami jį į rozetę, įsitinkite, kad Jūsų rankos yra sausas.
- **DĖMESIO:** jei prietaisas netyčia įkrito į vandenį, tuoj pat ištraukite jo kištuką iš rozetės. Netraukite prietaiso iš vandens.
- Reguliariai tikrinkite, ar maitinimo laidas nėra pastebimai pažeistas. Jei laidas yra pažeistas, jį turėtų pakeisti įgaliotas klientų aptarnavimo centras, kad išvengtumėte pavojų sveikatai.
- **DĖMESIO:** nenaudokite prietaiso, jeigu yra pažeistas jo laidas, kištukas ar korpusas. Nenaudokite prietaiso, jeigu prietaisas sugedo, buvo numestas ar kitaip pažeistas.
- Nelankstykite, neužstatykite ir kitaip negadinkite maitinimo laido. Saugokite jį nuo aštrių kampų ir šilumos šaltinių. Neleiskite jam liestis prie įkaitusių paviršių. Nepalikite laido kyboti ant stalo ar spintelės krašto.
- Prietaisas nėra skirtas naudoti kartu su išoriniu laikmačiu ar nuotolinio valdymo sistema.
- Baigę naudoti prietaisą ir prieš jį valydami, išjunkite prietaisą ir ištraukite jo kištuką iš maitinimo lizdo. Traukite laikydami už kištuko, o ne laido.
- Prietaisas skirtas naudoti tik namuose. Jis nepritaikytas naudojimui pagal komercinę paskirtį ar industrijoje. Nenaudokite prietaiso atvirame ore.
- Naudokite tik gamintojo rekomenduojamus priedus. Priešingu atveju priedai gali tapti sužeidimų ar gedimų priežastimi.
- Prietaisas nepritaikytas naudoti jaunesniems kaip 8 metų vaikams. Vyresni kaip 8 metų vaikai gali naudoti prietaisą, nuolat prižiūrimi suaugusiųjų.
- Sutrikusių protinių, jutiminių ir fizinių gebėjimų žmonės bei asmenys, galintys nukentėti dėl savo nepritejimo ar reikiamų žinių stokos, prietaisu naudotis gali tik prieš tai tinkamai apmokyti, gerai suprasdami grėsmes, galinčias kilti prietaisą naudojant, ir/ar prižiūrimi už juos atsakingo asmens.
- Prižiūrėkite mažus vaikus, kad jie nežaistų su prietaisu. Būkite labai atidūs, kai vaikai naudoja prietaisą arba jis yra naudojamas netoli jų.
- Laikykite prietaisą ir jo laidą jaunesniems kaip 8 metų vaikams nepasiekiamoje vietoje.
- Laikykite prietaisą ant sauso, tvirto, plokščio ir karščiui atsparaus paviršiaus.
- Pastebėję degimą ar rūkimą, tuoj pat ištraukite prietaiso kištuką iš rozetės.
- Nepalikite veikiančio prietaiso be priežiūros. Baigę naudoti prietaisą arba išeidami iš kambario, ištraukite prietaiso kištuką iš rozetės.
- Rekomenduojame 40 sekundžių pertrauką, kaskart panaudojus prietaisą.
- Nemėginkite savarankiškai taisyti prietaiso. Kreipkitės į įgaliotą klientų aptarnavimo centrą.
- Valykite ir prižiūrėkite prietaisą taip, kaip aprašyta šiose instrukcijose. Tik taip užtikrinsite tinkamą prietaiso veikimą. Prieš judindami ir valydami prietaisą, išjunkite jį ir ištraukite jo kištuką iš rozetės.
- Neleiskite vaikams valyti ir prižiūrėti prietaiso.
- Neplaukite prietaiso indaplovėje.
- Laikykite nenaudojamą prietaisą ir naudotojo vadovą saugioje ir sausoje vietoje.
- Gamintojas ir platintojas neatsako už žalą ar sužeidimus, patirtus, nesilaikant instrukcijų nurodymų ar netinkamai naudojant prietaisą.

## 2. Sudedamosios dalys ir valdymo pultas

- A. Vieta vakuomo rulonėliams
- B. Pjaustyklė. Leidžia supjaustyti reikiamo dydžio maišelius.
- C. Apatinis tarpiklis. Uždaro vakuomo zoną ir neleidžia įeiti orui.
- D. Guminė briauna. Prispaudžia maišelį žemyn prie sandarinimo skersinio.
- E. Vakuomo kamera. Maišelio galas turėtų būti įstatytas į vakuomo kamerą, kad prietaisas tinkamai veiktų.
- F. Sandarinimo juostelė. 3 mm pločio sandarinimo mechanizmas.
- G. Vakuomo galvutė. Jei naudojate vakuuminės talpyklas, butelių kamščius ar kitus priedus, įstatykite žarnelę į šią galvutę. Neužblokuokite naudojamos galvutės.
- H. Atleidimo mygtukas. Paspauskite atleidimo mygtukus, esančius abiejuose šonuose, kad atvertumėte prietaisą ir išimtumėte uždarytą maistą.



1. MODE (režimo) mygtukas. Galimi du nustatymai: įprastinis ir švelnus. Spauskite šį mygtuką, kad pakeistumėte nustatymus. Rinkitės švelnų režimą lengvai pažeidžiamiems maisto produktams. Galite rankiniu būdu reguliuoti vakuumą maišelyje, bet kada paspausdami uždarymo mygtuką. Jeigu nutraukiamas elektros tiekimas, prietaisas automatiškai grįš į iš anksto nustatytą normalų režimą.
2. Maisto mygtukas. Galimi du nustatymai: sausas ir drėgnas. Spauskite šį mygtuką, kad pakeistumėte nustatymus. Pasirinkite nustatymą pagal naudojamo maisto rūšį. Jeigu nutraukiamas elektros tiekimas, prietaisas automatiškai grįš į iš anksto nustatytą sausą režimą.
3. CANISTER. Spauskite šį mygtuką, kai naudojate vakuuminės talpas ir indus.
4. PICKLING. Rinkitės šį mygtuką, kai norite marinuoti maistą vakuuminiais ciklais. Per trumpą laiką gausite intensyvių skonį.
5. VAC/SEAL mygtukas. Paspauskite šį mygtuką, kad pradėtumėte vakuumavimo ir pakavimo procesą. Rekomenduojame tarp naudojimų padaryti 40 sekundžių pauzes.
6. SEAL mygtukas. Šis mygtukas leis užverti maišelį ir išvengti per didelio slėgio, galinčio suspausti minkštus produktus. Rekomenduojame tarp naudojimų padaryti 40 sekundžių pauzes.
7. STOP mygtukas. Leidžia naudotojui bet kada sustabdyti pasirinktą procesą.



## 3. Naudojimas

### Uždarymas

- Įstatykite prietaiso kištuką į rozetę.
- Įdėkite vakuuminį rulonėlį į vietą. Paėmę reikiamą ilgį, pjaustikliu išpjaukite maišelį.
- Įstatykite vieną maišelio galą į vakuumavimo kamerą.
- Žemyn spauskite dangtelį taip, kad fiksiatoriai abiejose pusėse užsifikuotų.
- Paspauskite SEAL mygtuką. Įsižiebs LED lemputė. LED lemputei užgesus, procesas bus baigtas.
- Paspauskite atvėrimo mygtukus, kad atvertumėte prietaisą ir išimtumėte užvertą maišelį.
- Jei norite uždaryti maišelius, kuriuose yra skysčių, įdėkite atvirą maišelio galą tarp vakuuminės kameros ir sandarinimo juostelės.

### Vakuomo sudarymas ir uždarymas

- Įstatykite prietaiso kištuką į rozetę.
- Sudėkite reikiamus ingredientus į uždarytą maišelį.
- Nuvalykite ir ištiesinkite atvirą maišelio galą. Įsitinkinkite, kad jis nėra susiraukšlėjęs.
- Įdėkite atvirą maišelio galą į vakuuminę kamerą. Įsitinkinkite, kad maišelis neuždengia vakuuminės galvutės.
- Žemyn spauskite dangtelį taip, kad fiksiatoriai abiejose pusėse užsifikuotų.

- Paspauskite VAC/SEAL mygtuką. Įsižiebs LED lemputė. Iš maišelio bus automatiškai pašalinamas oras ir jis bus uždaromas. LED lemputei užgesus, procesas bus baigtas.
- Paspauskite atvėrimo mygtukus, kad atvėrtumėte prietaisą ir išimtumėte maišelį su ingredientais.

#### **Vakuolinių talpyklų naudojimas**

- Įstatykite prietaiso kištuką į rozetę.
- Sudėkite reikiamus ingredientus į talpyklą ir užverkite dangtelį. Įstatykite vieną žarnelės galą į vakuuminę galvutę prietaiso šone, o kitą – į skylutę talpyklos dangtelyje.
- Paspauskite CANISTER. Prietaisas pašalins orą iš talpyklos ir ją užsandarins. Galėsite bet kada paspausti STOP, kad nutrauktumėte procesą. Procesui pasibaigus, prietaisas automatiškai sustos.
- Ištraukite žarnelę iš vakuumavimo galvutės ir talpyklos dangtelio skylutės.
- Norėdami išimti ingredientus iš talpyklos, paspauskite mygtuką ant jos dangtelio. Per keletą sekundžių atidarykite talpyklą.

#### **Marinavimas**

- Įstatykite prietaiso kištuką į rozetę.
- Sudėkite reikiamus ingredientus į talpyklą ir užverkite dangtelį. Įstatykite vieną žarnelės galą į vakuuminę galvutę prietaiso šone, o kitą – į skylutę talpyklos dangtelyje.
- Pasirinkite PICKLING režimą. Prietaisas naudos vakuuminius ciklus maistui marinuoti. Procesui pasibaigus, prietaisas automatiškai sustos.
- Ištraukite žarnelę iš vakuumavimo galvutės ir talpyklos dangtelio skylutės.
- Norėdami išimti ingredientus iš talpyklos, paspauskite mygtuką ant jos dangtelio. Per keletą sekundžių atidarykite talpyklą.

#### **Naudingi patarimai**

1. Per daug nepripildykite maišelių. Palikite pakankamai erdvės prie atviro maišelio galo, kad galėtumėte lengvai jį įdėti į vakuumavimo kamerą.
2. Įsitinkinkite, kad atviras maišelio galas nėra šlapias. Šlapią maišelį gali būti sudėtinga uždaryti.
3. Vakuuminis pakavimas nėra šaldymo pakaitalas. Gendantį maistą vis tiek reikės laikyti šaldytuve ar šaldiklyje.
4. Nuvalykite ir ištiesinkite atvirą maišelio galą. Įsitinkinkite, kad jis nėra susiraukšlėjęs. Priešingu atveju gali būti sunku pašalinti orą ir uždaryti maišelį.
5. Jei pakuojate didelių matmenų daiktus ir norite, kad nesusidarytų raukšlės, atsargiai ištiesinkite maišelį, jį įstatydami į vakuumavimo kamerą. Prilaukite maišelį, kol pradės veikti siurblys.
6. Geriausius rezultatus gausite, jei, prieš pakuodami vaisius ir daržoves, juos užšaldysite.
7. Kaskart baigus naudoti prietaisą, rekomenduojame padaryti 40 sekundžių pauzę.
8. Jei nesate tikri, ar maišelis buvo tinkamai uždarytas, dar kartą uždarykite maišelį.

## **4. Valymas ir priežiūra**

1. Ištraukite prietaiso kištuką iš rozetės, prieš prietaisą valydami.
2. Nemerkite prietaiso į vandenį ar kitus skysčius.
3. Nenaudokite šveitinčių valymo priemonių, nes jos gali apgadinti prietaiso paviršius.
4. Valykite prietaiso išorę sudrėkintu skudurėliu ar kempine. Jei reikia, naudokite švelnaus poveikio valiklį.
5. Norėdami išvalyti vakuumavimo kamerą, nuvalykite maisto ir skysčių likučius virtuviniu popieriumi.
6. Prieš tęsdami prietaiso naudojimą, gerai jį išdžiovinkite.

## **5. Trikdžių šalinimas**

### **Oras buvo išsiurbtas iš maišelio, bet vėl jį sugrįžo.**

1. Patikrinkite maišelio sandarumą. Šalia sandarinimo juostelės susidariusi raukšlė gali tapti oro patekimo į maišelį priežastimi. Nupjaukite maišelio dalį po pakavimo juostele ir iš naujo jį supakuokite.
2. Maišelis gali prastai užsidaryti dėl drėgmės ar maisto sulčių, riebalų, trupinių ir miltelių, susikaupusių ties pakavimo juostele. Nupjaukite maišelio dalį po pakavimo juostele, nuvalykite vidinę viršutinę maišelio dalį ir iš naujo jį supakuokite.
3. Jeigu pakuojate aštrių kampų turinčius ingredientus, maišelis galėjo būti pradurtas. Jeigu pastebite skylę, naudokite naują maišelį. Uždenkite aštrius daiktus minkšta pakavimo medžiaga, pvz. virtuviniu popieriumi, ir iš naujo uždarykite maišelį.
4. Jeigu maišelyje yra oro, galėjo prasidėti maišelyje esančių produktų fermentacija ir dujų kaupimasis. Tai reiškia, kad maistas galėjo pradėti gesti. Tokiu atveju jo nebenaudokite ir jį išmeskite.

### **Maišelis pradeda lydytis.**

Jei maišelis pradeda lydytis, galėjo per daug įkaisti guminė pakavimo detalė. Palaukite bent 5 minutes, kol prietaisas atvės, ir tik

tuomet tęskite pakavimą.

**Bandant sudaryti vakuumą pakuotėje, nieko nevyksta.**

1. Patikrinkite, ar prietaiso kištukas yra tinkami įstatytas į rozetę.
2. Patikrinkite, ar neapgadintas maitinimo laidas.
3. Patikrinkite, ar veikia rozetė, į ją įjungdami kitą prietaisą.
4. Patikrinkite, ar tinkamai veikia dangtelio fiksatoriai ir ar jie užsifiksavo.
5. Tinkamai įstatykite maišelį į vakuumavimo kamerą.
6. Palikite prietaisą atvėsti 40 sekundžių, prieš tęsdami naudojimą.

**Dėmesio:** leiskite prietaisui atvėsti 40 sekundžių tarp naudojamų, kad prietaisas neperkaistų. Prietaisui vėstant, palikite jo dangtelį atvertą.

**Baigus naudoti prietaisą, maišelyje vis dar yra oro.**

1. Įsitikinkite, kad atviras maišelio galas yra visiškai įstatytas į vakuumavimo kamerą.
2. Patikrinkite, ar iš maišelio veržiasi oras. Uždarykite maišelį, kuriame yra oro, įmerkite jį į vandenį ir paspauskite. Susidarę burbuliukai rodo vietas, iš kurių veržiasi oras. Jei susidaro burbuliukai, naudokite naują maišelį.
3. Jei maišelis yra susiraukšlėjęs palei pakavimo vietą, į jį gali patekti oras. Nupjaukite maišelį po pakavimo juostele ir iš naujo jį uždarykite.
4. Maišeliai turi šonines siūles, kurios yra uždarytos iki pat išorinio krašto. Jei gaminat savo maišelius, per nepakankamai sandariai padarytas siūles gali patekti oras.

## 6. Maisto saugojimo patarimai

Šaldytuve (5±2°C)	Be vakuumo	Vakuuiniame maišelyje
Raudona mėsa	3-4 dienos	8-9 dienos
Balta mėsa	2-3 dienos	8-9 dienos
Žuvis	1-3 dienos	4-5 dienos
Virta mėsa	3-5 dienos	10-15 dienų
Minkštas sūris	6-7 dienos	20 dienų
Kietas ir puskielis sūris	1-5 dienos	60 dienų
Vaisiai	5-7 dienos	14-20 dienų
Daržovės	1-3 dienos	7-10 dienų
Sriuba	2-3 dienos	8-10 dienų
Makaronų / ryžių likučiai	2-3 dienos	6-8 dienos
Kreminiai desertai	2-3 dienos	8 dienos
Kambario temperatūroje (25±2°C)	Be vakuumo	Vakuuiniame maišelyje
Šviežia duona	1-2 dienos	8-10 dienų
Sausainiai	4-6 mėnesiai	12 mėnesių
Nevirti makaronai / ryžiai	5-6 mėnesiai	12 mėnesių
Miltai	4-6 mėnesiai	12 mėnesių
Džiovinoti vaisiai	3-4 mėnesiai	12 mėnesių
Malta kava	2-3 mėnesiai	12 mėnesių
Arbata lapeliais	5-6 mėnesiai	12 mėnesių
Šaldiklyje (-18±2°C)	Be vakuumo	Vakuuiniame maišelyje
Mėsa	4-6 mėnesiai	15-20 mėnesių
Žuvis	3-4 mėnesiai	10-12 mėnesių
Daržovės	8-10 mėnesiai	8-24 mėnesiai

## 7. Techniniai parametrai

Produkto kodas: 04070

Nominali įtampa: 220-240 V~ 50/60 Hz

Galia: 120 W

Pakavimo trukmė: 6-10 s

Vakuavimo ir pakavimo trukmė: 10-20 s

Slėgis: 0,8 bar

Nominalus svoris: 2,2 kg

Bendras svoris: 2,7 kg

Pagaminta Kinijoje. Dizainas sukurtas Ispanijoje.

## **8. Techninė priežiūra ir garantija**

Prietaisui suteikiama 2 metų garantija, skaičiuojama nuo prietaiso įsigijimo datos.

Norėdami atlikti garantinį taisymą, pateikite pirkimo čekį. Prietaisas turėtų būti puikios išorinės būklės ir tinkamai naudojamas pagal instrukcijų nurodymus.

Garantija suteikiama su pagaminimo kokybe susijusiems gedimams, išskyrus įprastai nusidėvinčias prietaiso detales. Garantija negalioja, jei prietaisas apgadinamas šiais atvejais:

- Prietaisą naudojant ne pagal paskirtį, nesilaikant naudojimo instrukcijų rekomendacijų, nesaugant jo nuo drėgmės, laikant vandenyje ar įmerkiant į šėdinančias medžiagas, taip pat specialiai gadinant;
- Prietaisą taisant, išrenkant ir modifikuojant kitiems nei įgaliotiems asmenims;
- Natūraliai nusidėvint susidėvinčioms prietaiso dalims.

Garantija suteikiama su pagaminimo kokybe susijusiems gedimams, išskyrus įprastai nusidėvinčias prietaiso detales. Naudojant prietaisą netinkamai, garantija negalios.

Aptikus gedimą, rekomenduojame kreiptis į įgaliotą „Krinonos“ klientų aptarnavimo centrą.

## **9. Atitarnavusių elektrinių prietaisų išmetimas**



■ Pagal 2012/19/ES direktyvos dėl elektros ir elektroninės įrangos atliekų nuostatas, draudžiama atitarnavusius elektrinius prietaisus išmesti kartu su buitinėmis atliekomis. Atskirai juos perdirbkite, kad būtų pakartotinai panaudojamos prietaisus sudarančios medžiagos ir sumažinama aplinkai bei sveikatai daroma žala.

Ant prietaiso esantis perbrauktos šiukšlių dėžės simbolis primena apie tinkamą prietaiso perdirbimą.

Jei prietaisas naudoja akumuliatorių arba išimamas baterijas, pirmiausia išimkite jas iš prietaiso ir tinkamai jas išmeskite.

Norėdami sužinoti daugiau apie tinkamą atitarnavusių prietaisų ir/ar senų baterijų išmetimą, kreipkitės į vietines valdžios institucijas.

**UAB „Krinona“ autorizuotas techninės priežiūros (serviso) centras**

**Raudondvario pl.162, Kaunas**

**tel.: (8-37) 215104, mob.tel. 864033213, 865594090**

**Daugiau informacijos:**

[www.krinona.lt](http://www.krinona.lt)