

# MIKSERIS CECOTEC PowerTwist 500 Gyro/Steel

## CE04122

### NAUDOTOJO VADOVAS



#### 1. Sudedamosios dalys



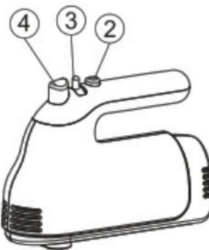
13



6



5



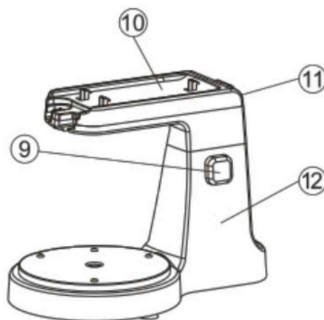
1



7



8



1. Rankinis maišytuvas
2. TURBO mygtukas
3. Greičio valdiklis
4. Priedų nuėmimo mygtukas
5. Tešlos minkymo kabliukai
6. Plakimo šluotelės
7. Mentelė
8. Indelis
9. Judančios galvutės valdymo mygtukas
10. Judanti galvutė
11. Rankinės dalies nuėmimo mygtukas
12. Korpusas
13. Šluotelė

## 2. Saugumo taisyklės

Prieš naudodami prietaisą, atidžiai perskaitykite šias instrukcijas. Išsaugokite šias instrukcijas, kad galėtumėte vėliau pasikonsultuoti arba perduoti jas kitiems prietaiso naudotojams.

- Įsitinkite, kad prietaiso naudojama elektros įtampa, nurodyta etiketėje, sutampa su Jūsų namuose tekančios elektros srovės įtampa. Junkite prietaisą tik į įžemintą rozetę.
- Prietaisas yra skirtas naudoti tik namuose. Jis yra nepritaikytas naudoti pagal komercinę ar industrinę paskirtį. Nenaudokite prietaiso atvirame ore.
- Prieš naudodami prietaisą, įsitinkite, kad jo laidas yra visiškai išvyniotas.
- Laikykite pirštus, plaukus, drabužius ir įrankius toliau nuo judančių prietaiso dalių.
- Nemerkite laido, kištuko, elektrinių detalių ar nenuimamų prietaiso dalių į vandenį. Neleiskite, kad ant jų patektų vandens. Lieskite kištuką arba įjunkite prietaisą tik sausomis rankomis.
- Nepalikite maitinimo laido kyboti ant stalo ar spintelės krašto. Neleiskite jam liestis prie įkaitusių paviršių.
- Naudokite tik gamintojo rekomenduojamus priedus ir atsargines detales, priešingu atveju netinkami priedai ir detalės gali tapti sužeidimų, gaisro ar elektros šoko priežastimi.
- Reguliariai tikrinkite, ar laidas nėra pažeistas. Jeigu laidas ar kitos prietaiso dalys yra apgadintos, leiskite jas pataisyti ar pakeisti naujomis įgaliotam klientų aptarnavimo centrui, kad išvengtumėte pavojaus sveikatai.
- Visuomet išjunkite prietaisą, kai jo nenaudojate, prieš jį valydami, surinkdami, išrinkdami ir tvarkydami.
- Išjunkite prietaisą ir ištraukite jo kištuką iš rozetės, prieš keisdami prietaiso priedus arba liedsdami judančias prietaiso dalis.
- Būkite labai atsargūs, kai dirbate su karštais skysčiais ar maistu. Jeigu iš prietaiso veržiasi karšti garai arba skysčiai, rizikuojate susižeisti.
- Prižiūrėkite mažus vaikus, kad jie nežaistų su prietaisu.
- Neleiskite vaikams naudoti prietaiso.
- Sutrikusių protinių, jutiminių ir fizinių gebėjimų žmonės bei asmenys, galintys nukentėti dėl savo neprityrimo ar reikiamų žinių stokos, neturėtų naudotis prietaisu.
- Rekomenduojame nenaudoti prietaiso daugiau kaip 3 minutes iš eilės be pertraukos.

## 3. Prieš pradėdant naudoti

1. Išimkite prietaisą iš dėžės ir išimkite pakavimo medžiagas.
2. Įsitinkite, kad prietaisui netrūksta sudedamųjų dalių ir kad visos prietaiso dalys ir priedai yra geros būklės. Priešingu atveju kreipkitės į CECOTEC įgaliotą klientų aptarnavimo centrą.
3. Gerai nuvalykite visas prietaiso dalis, kurios liečiasi su maistu, prieš pirmą kartą jį naudodami.
4. Nenaudokite šluotelės priedo su judančia galvute.

## 4. Naudojimas

### Priedų surinkimas

1. Prijunkite pageidaujamą priedą prie prietaiso korpuso (1).
2. Įsitinkite, kad priedas gerai laikosi ir tvirtai užsifiksavo (2-3).
3. Jeigu naudojate maišytuvą su stoveliu, įsitinkite, kad naudojamas priedas yra prijungiamas su plastikiniu mechanizmu, leidžiančiu jį prijungti prie judančios galvutės.

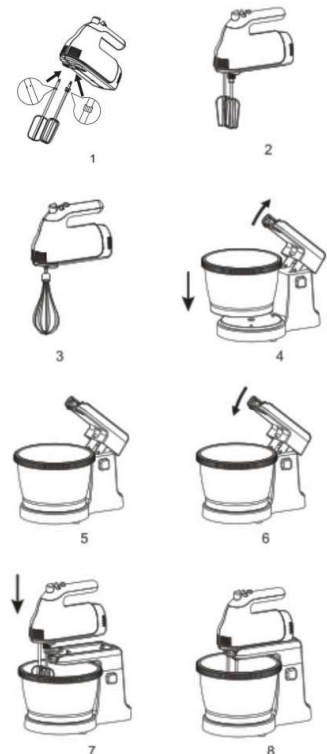
**Atkreipkite dėmesį:** galėsite prijungti ir nuimti priedus tik tuomet, kai bus nustatytas 0 greitis.

### Maišytuvo stovo surinkimas

1. Paspauskite judančios galvutės nuėmimo mygtuką ir ją atkelkite. Įstatykite maišymo dubenį į korpusą (4-5).
2. Indeliui esant įstatytam, paspauskite galvutės atleidimo mygtuką ir pastumkite galvutę žemyn (6).
3. Padėkite rankinę maišytuvo dalį ant judančios galvutės ir ją užfiksuokite (7-8).

### Maišytuvo korpuso naudojimas

1. Paspauskite judančios galvutės atleidimo mygtuką ir ją pakelkite.
2. Sudėkite ingredientus į indelį ir įstatykite jį į maišytuvo korpusą.
3. Viena ranka spausdami judančios galvutės atleidimo mygtuką, kita žemyn paspauskite judančią galvutę.



4. Įstatykite prietaiso kištuką į rozetę.
5. Pasirinkite pageidaujamą greitį, stumdami greičio valdiklį kairėn ir dešinėn. Pirma padėtis kairėje – OFF (0) padėtis. Greitis didės, stumiant valdiklį dešinėn.
  - a. Padidinkite greitį, maišomai tešlai sutirštėjus.
  - b. Padidinkite greitį, jeigu prietaisas sulėtėja.
6. Paspauskite TURBO mygtuką, kad prietaisas veiktų maksimaliu greičiu. Variklis veiks tol, kol bus paspaustas mygtukas.
7. Tešlai pasiekus pageidaujamą tekstūrą ir tirštumą, nustatykite 0 greičio valdiklio padėtį ir atsargiai kilstelėkite judančią galvutę.
8. Norėdami nuimti maišymo priedus, įsitikinkite, kad greičio valdikliu yra nustatyta OFF (0) padėtis. Išjunkite prietaisą iš rozetės. Laikydami už priedo korpuso, paspauskite priedo nuėmimo mygtuką.

#### Patarimai

- Kai ruošiate pyragų tešlą, naudokite kambario temperatūros sviestą ar margariną.
- Didelį tešlos kiekį ir tirštą tešlą reikės maišyti ilgiau.
- Jei maišote nedidelį tešlos kiekį, geriausius rezultatus gausite, naudodami rankinį maišytuvą be stovo.
- Jei maišote didelį tešlos kiekį arba tirštą tešlą, atskirkite rankinį maišytuvą nuo stovo ir naudokite tinkamo dydžio maišymo indą.
- Norėdami maišyti duonos tešlą, atskirkite rankinį maišytuvą nuo stovo ir naudokite jį kaip įprastinį mikserį.

#### Greitis

Greitis	Aprašymas
1	Geras pradinis greitis sausiems ir dideliems produktams, pvz. miltams, sviestui, bulvėms.
2	Rekomenduojamas greitis skystiems ingredientams.
3	Pyragų ir duonos tešlai.
4	Sviesto ir cukraus maišymui, saldainių masei, desertams ir pan.
5	Tinka kiaušinių, grietinėlės plakimui, pyragų glaistui, bulvių sutrynimui ir pan.
TURBO	Žr. 5 greitį.

#### Rekomenduojami priedai

Plakimo šluotelės	Kiaušiniai
	Biskvitinių tortų ir keksiukų tešla
	Skysta tešla
Šluotelė	Grietinė
	Kiaušinių baltymai
Tešlos minkymo kabliukai	Duona
	Picos tešla
	Tirštos tešlos

**Atkreipkite dėmesį:** jeigu naudojamas prietaisas sustoja, nustatykite 0 prietaiso greitį, palaukite keletą sekundžių ir vėl nustatykite reikiamą greitį. Galėsite tęsti darbą.

### 5. Valymas ir priežiūra

- Prieš valydami prietaisą, visuomet išjunkite jį iš rozetės ir nuimkite jo priedus.
- Nenaudokite šerdinančių valiklių, galinčių apgadinti prietaisą.

#### Rankinis maišytuvas ir stovas

- Valykite prietaiso paviršių minkštu sudrėkintu skudurėliu, tuomet gerai jį nusauskite.
- Nemerkite prietaiso korpuso ir jo laido ar kištuko į vandenį bei kitus skysčius.

#### Priedai

- Valykite minkymo kabliukus ir plakimo šluoteles vandeniu ir indų plovikliu. Kitus priedus (šluotelę, mentelę ir indelį) galite plauti vandeniu ir indų plovikliu arba indaplovėje. Jeigu plaunate priedus indaplovėje, sudėkite juos į viršutinį stalčių.
- **Atkreipkite dėmesį:** rekomenduojame rinktis žemos temperatūros režimą (iki 50°C).

#### Maišymo indelis

- Niekada nenaudokite šepetėlio vieliniais šereliais, plieno drožlių ir baliklių maišymo indeliui valyti.
- Šalinkite nuosėdas actu.
- Laikykite indelį toliau nuo šilumos šaltinių, tokių kaip mikrobangų krosnelė ar orkaitė.

#### Saugojimas

- Prieš padėdami prietaisą saugoti, įsitikinkite, kad jis yra švarus ir visiškai atvėsęs.
- Kai ketinate ilgai nenaudoti prietaiso, padėkite jį į saugią ir nuošalią vietą.

## **6. Techniniai parametrai**

Modelis: PowerTwist 500 Gyro / PowerTwist 500 Steel

Prietaiso numeris: 04121 | 04122

Galia: 500 W

Elektros srovė: 220-240 V ~ 50/60 Hz

## **7. Atitarnavusių elektrinių prietaisų išmetimas**



Pagal 2012/19/ES direktyvos dėl elektros ir elektroninės įrangos atliekų nuostatas, draudžiama atitarnavusius elektrinius prietaisus išmesti kartu su buitinėmis atliekomis. Atskirai juos perdirbkite, kad būtų pakartotinai panaudojamos prietaisus sudarančios medžiagos ir sumažinama aplinkai bei sveikatai daroma žala.

Ant prietaiso esantis perbrauktos šiukšlių dėžės simbolis primena apie tinkamą prietaiso perdirbimą.

Jei prietaisas naudoja akumuliatorių arba išimamas baterijas, pirmiausia išimkite jas iš prietaiso ir tinkamai jas išmeskite.

Norėdami sužinoti daugiau apie tinkamą atitarnavusių prietaisų ir/ar senų baterijų išmetimą, kreipkitės į vietines valdžios institucijas.

## **8. Garantija**

Norėdami atlikti garantinį taisymą, pateikite pirkimo čekį. Prietaisas turėtų būti puikios išorinės būklės ir tinkamai naudojamas pagal instrukcijų nurodymus.

Garantija negalioja šiais atvejais:

- Prietaisą naudojant ne pagal paskirtį, nesilaikant naudojimo instrukcijų rekomendacijų, nesaugant jo nuo drėgmės, laikant vandenyje ar įmerkiant į esdinančias medžiagas, taip pat specialiai gadinant;
- Prietaisą taisant, išrenkant ir modifikuojant kitiems nei įgaliotiems asmenims;
- Natūraliai susidėvinčioms prietaiso dalims.

Netinkamai ir ne pagal taisykles naudojant prietaisą, garantija negalios.

Aptikus gedimą, rekomenduojame kreiptis į įgaliotą „Krinonos“ klientų aptarnavimo centrą.

**UAB „Krinona“ autorizuotas techninės priežiūros (serviso) centras**

**Raudondvario pl. 162, Kaunas**

**Tel.: (8-37) 215104, mob.tel. 8 640 33213, 8 655 94090**

**Daugiau informacijos: [www.krinona.lt](http://www.krinona.lt)**

**Platintojas: UAB „Krinona“, A. Strazdo g. 70, Kaunas. Tel. 8 649 40000**