



KOKTEILINĖ CECOTEC Power Black Titanium

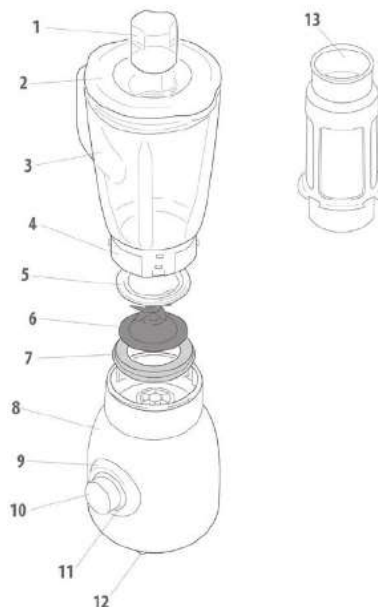
CE04140, CE04141

NAUDOTOJO VADOVAS

Atidžiai perskaitykite naudojimo taisykles. Išsaugokite instrukcijas, kad galėtumėte vėliau pasikonsultuoti ar perduoti jas kitiems prietaiso naudotojams.

Sudedamosios dalys:

1. Matavimo puodelis.
2. Dangtelis.
3. Stiklinis indas.
4. Indo pagrindas.
5. Sandarinimo žiedas.
6. Ašmenys.
7. Fiksacinis žiedas.
8. Korpusas.
9. Valdymo skydelis.
10. Valdiklis.
11. Apšvietimas.
12. Neslystančios kojelės.
13. Filtras.



1. Saugumo taisyklės

Naudodami elektrinius prietaisus, visuomet laikykitės pagrindinių saugumo taisyklių. Norėdami sumažinti gaisro, elektros šoko ir/ar sužeidimų pavojų, atidžiai perskaitykite šį naudotojo vadovą, prieš naudodami prietaisą.

1. Įsitikinkite, kad naudojama elektros įtampa sutampa su įtampa, nurodyta ant prietaiso etiketės. Sieninė rozetė, į kurią jungiate prietaisą, turėtų būti įžeminta.
2. Sutrikusių protinių, jutiminių ir fizinių gebėjimų žmonės bei asmenys, galintys nukentėti dėl savo nepritrimo ar reikiamų žinių stokos, prietaisu naudotis gali tik prieš tai tinkamai apmokyti, gerai suprasdami grėsmes, galinčias kilti prietaisą naudojant, ir/ar prižiūrimi už juos atsakingo asmens.
3. Prietaisas nepritaikytas naudoti jaunesniems kaip 8 metų vaikams. Vyresni kaip 8 metų vaikai gali naudoti prietaisą, nuolat prižiūrimi suaugusiųjų.
4. Laikykite prietaisą ir jo laidą jaunesniems kaip 8 metų vaikams nepasiekiamoje vietoje.
5. Prižiūrėkite mažus vaikus, kad jie nežaistų su prietaisu. Būkite labai atidūs, kai vaikai naudoja prietaisą arba jis yra naudojamas netoli jų.
6. Neleiskite vaikams valyti ir prižiūrėti prietaiso.
7. Prietaiso ašmenys yra aštrūs. Naudokite ir laikykite juos atsargiai.
8. Nepalikite veikiančio prietaiso be priežiūros. Baigę naudoti prietaisą arba išeidami iš kambario, ištraukite prietaiso kištuką iš rozetės.
9. Reguliariai tikrinkite, ar maitinimo laidas nėra pastebimai pažeistas. Jei laidas yra pažeistas, jį turėtų pakeisti įgaliotas klientų aptarnavimo centras, kad išvengtumėte pavojų sveikatai.

Dėmesio: nenaudokite prietaiso, jeigu yra pažeistas jo laidas, kištukas ar korpusas. Nenaudokite prietaiso, jeigu prietaisas sugedo, buvo numestas ar kitaip pažeistas.

10. Nelankstykite, neužstatykite ir kitaip negadinkite maitinimo laido. Saugokite jį nuo aštrių kampų ir šilumos šaltinių. Neleiskite jam liestis prie įkaitusių paviršių. Nepalikite laido kyboti ant stalo ar spintelės krašto.

11. Naudojant kitokius nei gamintojo rekomenduojamus ar parduodamus priedus, gali kilti gaisras, nukrėsti elektra, padidėja sužeidimų pavojus.
12. Prietaisas nėra skirtas naudoti kartu su išoriniu laikmačiu ar nuotolinio valdymo sistema.
13. Baigę naudoti prietaisą ir prieš jį valydami, išjunkite prietaisą ir ištraukite jo kištuką iš maitinimo lizdo. Traukite laikydami už kištuko, o ne laido.
14. Nejunkite prietaiso į elektrą, prieš tai jo visiškai nesurinkę. Ištraukite prietaiso kištuką iš rozetės, prieš išrinkdami prietaisą ar liedsdami jo ašmenis.
15. Neruoškite daugiau kaip 3 maisto dozių be pertraukėlės. Prieš tęsdami prietaiso naudojimą, leiskite prietaisui atvėsti iki kambario temperatūros.
16. Prietaisas skirtas naudoti tik namuose. Jis nepritaikytas naudojimui pagal komercinę paskirtį ar industrijoje. Nenaudokite prietaiso atviraime ore.
17. Nemerkite prietaiso, jo laido ar kištuko į vandenį ar kitus skysčius.
18. Kai nenaudojate prietaiso, laikykite jį ir jo instrukcijas saugioje ir sausoje vietoje.
19. Nesmulkinkite itin karšto maisto arba tik mažą jų kiekį.
20. Nesmulkinkite itin kietų produktų kaip kaulai, riešutai su kevalais, sušalusi mėsa.
21. Nedėkite medinių, stiklinių, plastikinių daiktų į indą, jis pritaikytas tik maisto produktams.
22. Prietaisas turi apsaugos sistemą ir gali būti įjungtas tik, jei indas yra tinkamai pritvirtintas ant pagrindo. Jei prietaisas neįsijungia, ištraukite kištuką iš el. tinklo lizdo ir įsitikinkite, kad indas tinkamai uždėtas. Vėl įjunkite.

2. Prieš pradėdant naudoti

1. Išėmę prietaisą iš pakuotės, įsitikinkite, kad prietaisui netrūksta sudedamųjų dalių bei priedų ir kad visos prietaiso detalės yra neapgadintos. Nenaudokite prietaiso, jeigu jis yra pastebimai pažeistas. Tokiu atveju kreipkitės į įgaliotą klientų aptarnavimo centrą.
2. Rankomis nuvalykite matavimo puodelį ir indą prieš pirmąjį naudojimą, naudodami šiltą vandenį. Galite nuvalyti pagrindinį trintuvo korpusą švaria šluoste.
3. Įsitikinkite, kad naudojama elektros įtampa sutampa su įtampa, nurodyta prietaiso etiketėje. Įsitinkite, kad prietaisas yra išjungtas.
4. Uždėkite sandarinimo žiedą ant ašmenų pagrindo, tuomet įstatykite ašmenis ir įtvirtinkite tvirtinimo žiedu. Įsitikinkite, kad ašmenys tinkamai uždėti.
5. Uždėkite stiklinį indą ant korpuso pagrindo ir pasukite pagal laikrodžio rodyklę, kol įtvirtinsite. Pridėkite į indą norimų smulkinti produktų. Neperpildykite.
6. Uždėkite dangtelį ant indo ir spustelkite. Uždėkite matavimo puodelį ant dangtelio centro ir įtvirtinkite.

DĖMESIO: nenaudokite tuščio prietaiso be maisto produktų inde.

3. Naudojimas

1. Įkiškite kištuką į el. tinklo lizdą. Įsitikinkite, kad valdiklis yra 0 padėtyje prieš įjungiant.
2. Prietaisas neįsijungs, jei indas nebus tinkamai įtvirtintas ant pagrindo.
3. Pridėkite norimų produktų į indą.
4. Uždėkite dangtelį ir matavimo puodelį ant dangtelio centro, pasukite jį, kad įtvirtintumėte.
5. Uždėkite stiklinį indą ant pagrindo ir pasukite pagal laikrodžio rodyklę.
6. Nustatykite norimą greitį valdikliu (1–5).
7. Laikykite valdiklį Turbo (P) padėtyje, kad prietaisas veiktų didžiausiu greičiu. Tinkama smulkinti ledukams.
8. Veikiant švies mėlyna indikatorius švieselė aplink valdiklį.
9. Naudokite sulčių filtrą, kad paruoštumėte sultis be minkštimo. Įsitikinkite, kad tinkamai įtvirtinote.
10. Baigus naudojimą pasukite valdiklį į 0 padėtį, kad sustabdytumėte veikimą.
11. Nuimkite indą nuo pagrindo tik, kai ašmenys baigs pilnai sukstis.

DĖMESIO: neperpildykite prietaiso, nes jis gali užsiblokuoti. Taip atsitikus išjunkite prietaisą, nuimkite perteklių ir vėl įjunkite.

ĮSPĖJIMAS: nenaudokite prietaiso ilgiau nei 2 min. be pertraukos. Leiskite atvėsti.

4. Valymas ir priežiūra

1. Nuvalykite pagrindinį korpusą šlapia šluoste. Nemerkite korpuso, laido, kištuko į vandenį, nevalykite laido ir kištuko šlapiai.
2. Pripilkite į indą karšto vandens ir lašelį ploviklio. Leiskite veikti 2 greičiu, kol išsiplaus. Išjunkite prietaisą ir ištraukite kištuką iš el. tinklo lizdo.
3. Pasukite prieš laikrodžio rodyklę, kad nuimtumėte indą. Nuimkite ašmenis kartu su tvirtinimo žiedu. Atsargiai! Ašmenys labai aštrūs.
4. Nuvalykite indą, dangtelį, matavimo puodelį ir ašmenis su tvirtinimo žiedu karštu vandeniu ir plovikliu, išdžiovinkite.
5. Niekada nenaudokite abrazyvinių šveitiklių ir aštrių valiklių.
6. Laidą laikykite po korpusu tam skirtoje vietoje. Įsitinkite, kad prietaisas pilnai atvėso prieš dedant laidą.

Dėmesio: prietaiso ašmenys yra labai aštrūs. Būkite atsargūs, juos valydami.



5. Techniniai parametrai

Produkto modelis: Power Black Titanium.

Galia: 1300 W (CE04140), 1500 W (CE04141).

Srovės įtampa ir dažnis: 220–240 V (kintamoji srovė), 50/60 Hz

6. Atitarnavusių elektrinių prietaisų išmetimas



Pagal 2012/19/ES direktyvos dėl elektros ir elektroninės įrangos atliekų nuostatas, draudžiama atitarnavusius elektrinius prietaisus išmesti kartu su buitinėmis atliekomis. Atskirai juos perdirbkite, kad būtų pakartotinai panaudojamos prietaisus sudarančios medžiagos ir sumažinama aplinkai bei sveikatai daroma žala.

Ant prietaiso esantis perbrauktos šiukšlių dėžės simbolis primena apie tinkamą prietaiso perdirbimą.

Jei prietaisas naudoja akumuliatorių arba išimamas baterijas, pirmiausia išimkite jas iš prietaiso ir tinkamai jas išmeskite.

Norėdami sužinoti daugiau apie tinkamą atitarnavusių prietaisų ir/ar senų baterijų išmetimą, kreipkitės į vietines valdžios institucijas.

Techninė priežiūra ir garantija

Norėdami atlikti garantinį taisymą, pateikite pirkimo čekį. Prietaisas turėtų būti puikios išorinės būklės ir tinkamai naudojamas pagal instrukcijų nurodymus.

Garantija negalioja, jei prietaisas apgadinamas šiais atvejais:

- Prietaisą naudojant ne pagal paskirtį, nesilaikant naudojimo instrukcijų rekomendacijų, nesaugant jo nuo drėgmės, laikant vandenyje ar įmerkiant į šildinančias medžiagas, taip pat specialiai gadinant;
- Prietaisą taisant, išrenkant ir modifikuojant kitiems nei įgaliotiems asmenims;
- Natūraliai nusidėvint susidėvintiems prietaiso dalims.

Garantija suteikiama su pagaminimo kokybe susijusiems gedimams, išskyrus įprastai nusidėvinčias prietaiso detales. Naudojant prietaisą netinkamai, garantija negalios.

Aptikus gedimą ar kilus klausimą, rekomenduojame kreiptis į įgaliotą „Krinonos“ klientų aptarnavimo centrą.

UAB „Krinona“ autorizuotas techninės priežiūros (serviso) centras

Raudondvario pl. 162, Kaunas

Tel.: (8-37) 215104, mob.tel. 8 640 33213, 8 655 94090

Daugiau informacijos: www.krinona.lt

Platintojas: UAB „Krinona“, A. Strazdo g. 70, Kaunas. Tel. 8 649 40000