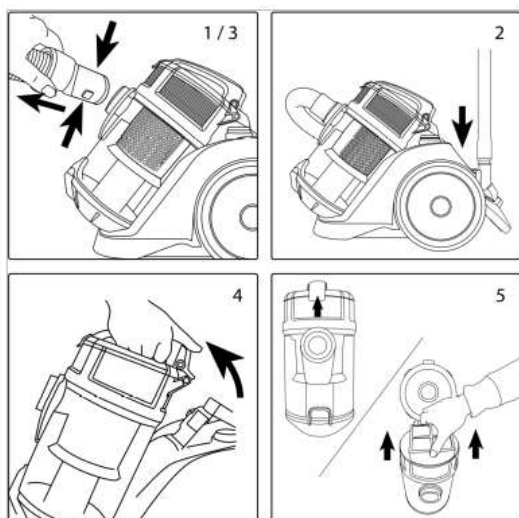




CIKLONINIS DULKIŲ SIURBLYS CECOTEC Conga Turbocyclonic CE05018 NAUDOTOJO VADOVAS

Iliustracijos



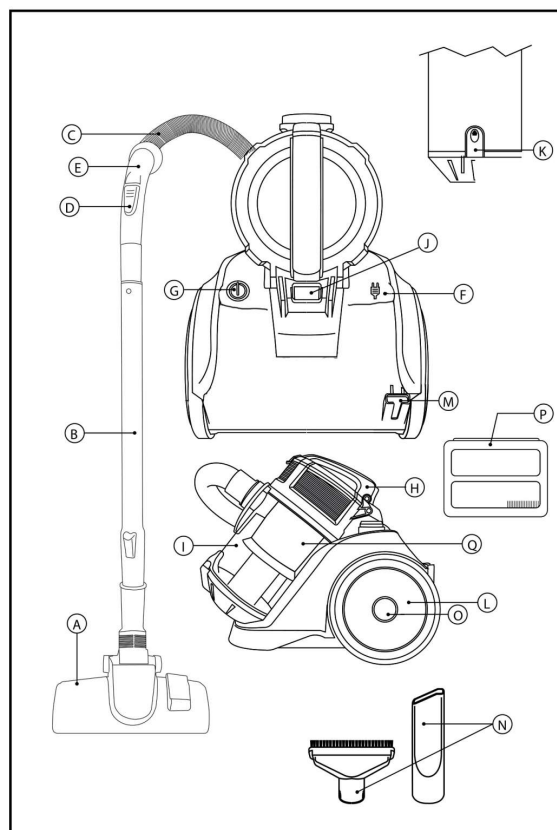
Gerbiamas pirkėju,

Dėkojame, kad pasirinkote CECOTEC prietaisą. Aukšti CECOTEC kokybės standartai, technologija ir dizainas užtikrina ilgą ir kokybišką produkto naudojimą.

Sudedamosios dalys

- A. Siurblio pagrindas
- B. Ištraukiamas vamzdelis
- C. Žarnelė
- D. Rankinis oro srovės reguliatorius
- E. Žarnelės galvutė
- F. Automatinis laido suvyniojimo mechanizmas
- G. ON/OFF mygtukas
- H. Transportavimo rankenėlė
- I. Nešvarumų surinkimo talpykla
- J. Nešvarumų talpyklos išėmimo mygtukas
- K. Nešvarumų talpyklos atvėrimo mechanizmas
- L. Ratukai
- M. Kištuko korpusas
- N. Plyšelių ir tarpelių šepetys
- O. Daugiafunkcis šepetys, šepetys medžiagoms ir parketo galvutė
- P. Išeinančio oro filtras
- Q. Variklio filtras

Jeigu Jūsų prietaiso modelis neturi aukščiau aprašytų priedų, jų galite įsigyti atskirai, kreipdamiesi į įgalioją klientų aptarnavimo centrą.



Saugumo taisyklės

Atidžiai perskaitykite šias taisykles, prieš naudodami prietaisą. Išsaugokite šias instrukcijas, kad galėtumėte vėliau pasikonsultuoti. Nesilaikydami instrukcijų nurodymų, galite sukelti nelaimingą atsitikimą.

Elektrinis saugumas:

- Nenaudokite prietaiso, jeigu pažeistas jo laidas ar kištukas.
- Prieš jungdami prietaisą, įsitinkite, kad Jūsų namuose naudojamos elektros įtampa sutampa su įtampa, nurodyta ant prietaiso etiketės.
- Junkite prietaisą į įžemintą bent 10 A rozetę.
- Prietaiso kištukas turėtų lengvai tilpti į rozetę. Nemodifikuokite kištuko. Nenaudokite kištukinių adapterių.
- Nenaudokite ir nelaikykite prietaiso atvirame ore.
- Nepalikite prietaiso lietuje. Neleiskite, kad ant jo patektų drėgmės. Į prietaisą patekus vandens, padidės elektros šoko rizika.
- Sulūžus prietaiso korpusui, tuoj pat ištraukite prietaiso kištuką iš rozetės, kad nenukrėstų elektros srovė.
- Nenaudokite prietaiso, jeigu jis nukrito ant grindų, yra pastebimai pažeistas arba jeigu iš jo teka vanduo.
- **Dėmesio:** užtikrinkite, kad prietaisas visuomet būtų sausas.
- Smarkiai netraukite elektros tiekimo laido. Nenaudokite laido prietaisui kelti, nešti ar ištraukti iš rozetės.
- Neleiskite, kad maitinimo laidas užsiblokuotų ar susipainiotų.
- Neleiskite, kad laidas liestųsi prie įkaitusių prietaiso paviršių.
- Neleiskite, kad laidas kybotų ant stalo krašto ar liestųsi prie įkaitusių paviršių.
- Tikrinkite maitinimo laido būklę. Apgadintas ar susipainiojęs laidas gali tapti elektros šoko priežastimi.
- Nelieskite kištuko šlapiomis rankomis.

Naudojimas ir priežiūra:

- Nenaudokite prietaiso, jeigu jo filtrai nėra tinkamai įdėti į vietą.
- Nenaudokite prietaiso, jeigu neprijungti jo priedai.
- Nenaudokite prietaiso, jeigu prietaiso priedai yra sugedę. Pakeiskite juos naujais.
- Nenaudokite prietaiso vandeniui ir kitiems skysčiams siurbti.
- Nenaudokite prietaiso, jeigu neveikia ON/OFF mygtukas.
- Naudokite prietaiso rankenėles jam judinti.
- Nenaudokite prietaiso, jeigu jis apsivertė, ir jo neapverskite.
- Nenaudokite prietaiso ilgiau nei leidžiama.
- Atsižvelkite į MAX žymą.
- Išjunkite prietaisą iš rozetės, kai jo nenaudojate ir prieš jį valydami.
- Išjunkite prietaisą iš rozetės, prieš keisdami prietaiso priedus.
- Prietaisas skirtas naudoti tik namuose. Jis nepritaikytas profesionaliam ar industriniam naudojimui.
- Vaikai (ne jaunesni nei 8 metų), sutrikusių protinių, jutiminių ir fizinių gebėjimų žmonės bei asmenys, galintys nukentėti dėl savo nepritymo ar reikiamų žinių stokos, prietaisu naudotis gali tik prieš tai tinkamai apmokyti, gerai suprasdami grėsmes, galinčias kilti prietaisą naudojant, ir/ar prižiūrimi už juos atsakingo asmens.
- Neleiskite suaugusiųjų neprižiūrimiems vaikams valyti ir prižiūrėti prietaiso.
- Prietaisas – ne žaislas. Prižiūrėkite vaikus, kad jie nežaistų su prietaisu.
- Laikykite prietaisą vaikams nepasiekiamoje vietoje.
- Neleiskite, kad į ventiliatoriaus groteles patektų dulkių, nešvarumų ir kitų pašalinių daiktų.
- Naudokite prietaisą ir jo priedus pagal instrukcijų nurodymus. Atsižvelkite į naudojimo sąlygas ir atliekamą funkciją. Naudodami prietaisą ne pagal paskirtį, rizikuojate susižeisti.
- Nenaudokite prietaiso vietose, kuriose yra metalinių daiktų, tokių kaip vinys ir/ar varžtai.
- Nenaudokite prietaiso karštiesiems ar aštriems daiktams, tokiems kaip cigaretės, pelenai, vinys ir pan., siurbti.
- Naudokite prietaisą tik sausam siurbimui.
- Nepalikite į rozetę įjungto prietaiso be priežiūros. Taip sutaupysite energijos ir užtikrinsite ilgesnį prietaiso tarnavimą. Nenaudokite prietaiso ant jokios žmogaus ar gyvūno kūno dalies.

Priežiūra:

- **Dėmesio:** nevalant prietaiso pagal instrukcijų nurodymus, gali įvykti gaisras.
- Netinkamas prietaiso naudojimas ne pagal taisykles lems gamintojo garantijos anuliavimą.

Naudojimas

Prieš pradėdami naudoti

- Nuimkite apsauginę prietaiso plėvelę.

- Įsitinkite, kad visi prietaiso pakuotės elementai buvo nuimti.
- Paruoškite prietaisą naudojimui pagal reikiamą funkciją.

Siurbimo funkcija

- Prijunkite žarnelę prie siurblio oro įsiurbimo angos.
- Norėdami atskirti žarnelę nuo prietaiso, paspauskite du mygtukus ant žarnelės prijungimo mechanizmo ir patraukite (1 pav.).

Priedų prijungimas

- Prietaiso priedų tvirtinimo mechanizmas leidžia prijungti žemiau aprašytus priedus. Rinkitės kombinaciją, geriausiai atitinkančią Jūsų poreikius.
- Ištraukiamas ilginamasis vamzdis: leidžia pasiekti sunkiai pasiekiamus paviršius ir lengvai išvalyti grindis. Galėsite reguliuoti vamzdžio ilgį valdikliu.
- Siurbimo galvutė: skirta kilimams, patiesalams ir kietoms grindims valyti. Galvutės pagrindas turi įtraukiamus šerelius, kurie turi dvi ilgio parinktis, taip užtikrinant veiksmingesnį grindų išvalymą.
- Kampų ir siaurų plyšelių šepetys.
- Daugiafunkcis šepetys: skirtas nedidelėms erdvėms ir sunkiai pasiekiamiems kampams valyti.
- Audinių šepetys: skirtas medžiaginiams paviršiams valyti.
- Parketo šepetys.

Naudojimas

- Ištraukite reikiamą laidą ilgį iš korpuso.
- Įjunkite prietaiso kištuką į rozetę.
- Įjunkite ir išjunkite prietaisą, paspausdami ON/OFF mygtuką.
- Ištraukite prietaiso kištuką iš rozetės.
- Įtraukite laidą, paspausdami suvyniojimo mygtuką ir prilaikydami laidą.
- Nuvalykite prietaisą.

Laido laikymo vieta

Prietaisas turi laidui skirtą skyrelį, kurį rasite prietaiso nugarėlėje.

Parkavimo padėtis

- Prietaisas turi parkavimo padėtį, skirtą patogiam saugojimui.
- Norėdami naudoti horizontalią parkavimo padėtį, prijunkite stabdžių kaladėlių kabliuką prie kabliuko, esančio prietaiso nugarėlėje (2 pav.).

Šiluminis saugiklis

- Prietaisas turi saugumo mechanizmą, neleidiantį jam perkaisti.
- Jeigu prietaisas išsijungia ir nebeįsijungia, išjunkite jį iš rozetės ir palaukite apie 45 minutes, prieš tęsdami jo naudojimą.
- Jei prietaisas nebeįsijungia, kreipkitės į įgaliotą klientų aptarnavimo centrą.

Valymas

- Išjunkite prietaisą iš rozetės ir leiskite jam atvėsti, prieš pradėdami valymą.
- Valykite prietaisą sudrėkintu skudurėliu, naudodami keletą lašų ploviklio. Išdžiovinkite valytas vietas.
- Nenaudokite tirpiklių, rūgštinio ar bazinio pH priemonių, tokių kaip balikliai, ir ėsdinančių priemonių prietaisui valyti.
- Nemerkite prietaiso į vandenį ar kitus skysčius. Nedėkite jo po tekančiu vandeniu.

Dulkių talpyklos ištuštinimas

- Ištuštinkite dulkių talpyklą, kai dulkės matosi per permatomas sienelės, kai talpykla prisipildo arba kai siurblys neveikia visu galingumu.
- Pašalinkite nešvarumus, kai talpyklos prisipildymo indikatorius yra raudonas.
- Atskirkite žarnelę nuo siurblio oro įsiurbimo angos (3 pav.).
- Atskirkite dulkių talpyklą nuo prietaiso (4 pav.).
- Atverkite dulkių talpyklos dangtelį ir išpilkite talpyklos turinį į šiukšliadėžę.
- Užverkite dulkių talpyklos dangtelį.
- Prijunkite dulkių talpyklą prie prietaiso.
- Prijunkite žarnelę prie siurblio oro siurbimo angos.

Filtrų keitimas

- Rekomenduojame keisti variklio filtrą bent kartą per metus arba kaskart 100 valandų panaudojus prietaisą.
- Rekomenduojame keisti HEPA oro filtrą bent kartą per metus arba kaskart 100 valandų panaudojus prietaisą. HEPA filtras veiksmingai surenka sporas, pjuvenas, pelenus, žiedadulkes ir pan.

- Norėdami išimti variklio filtrą:
 - Atskirkite dulkių talpyklą nuo prietaiso (4 pav.).
 - Variklio filtrą rasite greta variklio turbinos oro angos (5 pav.).
- Norėdami išimti išeinančio oro filtrą:
 - Atskirkite filtrą nuo korpuso.
- Norėdami surinkti filtrą, atlikite aukščiau aprašytus veiksmus atvirkščia eilės tvarka.

Atsarginės dalys

Atsarginių dalių, tokių kaip filtrai, tinkamą Jūsų prietaiso modeliui, galite įsigyti, kreipdamiesi į įgaliotą platintoją. Visuomet naudokite originalias atsargines dalis, pritaikytas prietaiso modeliui.

Gedimai ir taisymas

- Atsiradus gedimui, nuneškite prietaisą į artimiausią įgaliotą klientų aptarnavimo centrą. Nemėginkite savarankiškai išrinkti ar taisyti prietaiso, nes tai gali būti pavojinga.
- Jeigu pažeistas prietaiso laidas, jį reikėtų pakeisti nauju.

Prietaiso ekologiškumas ir pakartotinis panaudojimas

- Prietaiso pakuotę sudarančios medžiagos gali būti išrūšiuojamos ir perdirbamos su buitinėmis atliekomis. Norėdami išmesti pakuotę, tinkamai išrūšiuokite ją sudarančias dalis.
- Prietaise nėra aplinkai pavojingų medžiagų kiekių.



Šis simbolis reiškia, kad prietaisui tapus nebetinkamam naudoti, jį reikia išmesti specialiame atliekų surinkimo punkte.

Prietaisas atitinka 2006/95/EC mažos įtampos ir 2004/108/EC elektromagnetinio suderinamumo direktyvas.

Žemiau esančioje lentelėje rasite informaciją apie prietaiso energijos suvartojimą ir ekologišką dizainą.

Gamintojas	Cecotec
Modelis	Turbociclonic
Energijos efektyvumo klasė	A
Kasmetinis elektros suvartojimas (apytikslis, skaičiuojamas 50 valymų). Tikras suvartojamos energijos kiekis priklausys nuo prietaiso naudojimo pobūdžio	24,1 kWh/m.
Kilimų valymo galios klasė	D
Kietų grindų valymo galios klasė	A
Dulkių sugrąžinimo į aplinką klasė	C
Garsumas	80 dB
Nominali įeinanti galia	800 W

Siekiant įvertinti prietaiso ekologiško dizaino standartų atitikimą, prietaisas laikomas bendrojo naudojimo siurbliu. Vadovaujamas Europos Sąjungos direktyva EN 60312-1.

Garantija

Prietaisui suteikiama 2 metų garantija, skaičiuojama nuo prietaiso įsigijimo datos.

Norėdami atlikti garantinį taisymą, pateikite pirkimo čekį. Prietaisas turėtų būti puikios išorinės būklės ir tinkamai naudojamas pagal instrukcijų nurodymus.

Garantija galioja išskyrus natūraliai nusidėvinčias dalis, tokias kaip vidinės talpyklos, silicio žiedai, baterijos ir priedai.

Garantija negalioja šiais atvejais:

- Prietaisą naudojant ne pagal paskirtį, nesilaikant naudojimo instrukcijų rekomendacijų, nesaugant jo nuo drėgmės, laikant vandenyje ar įmerkiant į šildinančias medžiagas, taip pat specialiai gadinant;
- Prietaisą taisant, išrenkant ir modifikuojant kitiems nei įgaliotiems asmenims;
- Natūraliai susidėvinčioms prietaiso dalims.

Aptikus gedimą, rekomenduojame kreiptis į įgaliotą „Krinonos“ klientų aptarnavimo centrą.

UAB „Krinona“ autorizuotas techninės priežiūros (serviso) centras

Raudondvario pl.162, Kaunas

tel.: (8-37) 215104, mob.tel. 864033213, 865594090

Daugiau informacijos:

www.krinona.lt