



# DULKIŲ SIURBLYS PELENAMS CECOTEC

## Conga PowerAsh 1200

CE05084

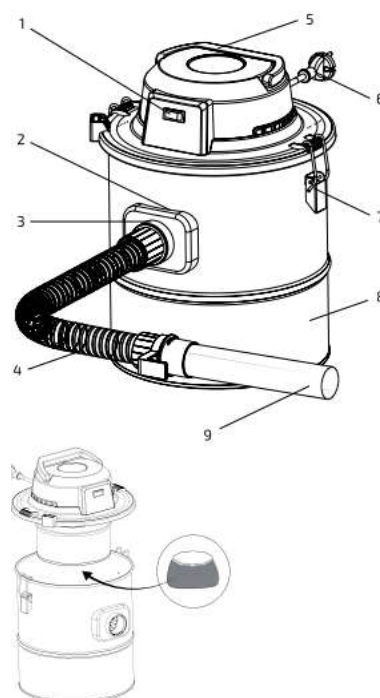
### NAUDOTOJO VADOVAS

*Gerbiamas pirkėjų,*

Dėkojame, kad pasirinkote CECOTEC prietaisą. Aukšti CECOTEC kokybės standartai, technologija ir dizainas užtikrina ilgą ir kokybišką produkto naudojimą.

#### 1. Sudedamosios dalys

1. Įjungimas.
2. Įsiurbimo kanalas.
3. Lanksčios žarnos jungtis.
4. Lanksti žarna.
5. Rankena.
6. Maitinimo laidas.
7. Sagtis.
8. Dulkių talpykla.
9. Įsiurbimo antgalis.



#### 2. Saugumo taisyklės

Atidžiai perskaitykite šias taisykles, prieš naudodami prietaisą. Išsaugokite šias instrukcijas, kad galėtumėte vėliau pasikonsultuoti. Nesilaikydami instrukcijų nurodymų, galite sukelti nelaimingą atsitikimą.

- Nenaudokite prietaiso, jeigu pažeistas jo laidas ar kištukas.
- Prieš jungdami prietaisą, įsitinkinkite, kad Jūsų namuose naudojamos elektros įtampa sutampa su įtampa, nurodyta ant prietaiso etiketės.
- Prietaiso kištukas turėtų lengvai tilpti į rozetę. Nemodifikuokite kištuko. Nenaudokite kištukinių adapterių.
- Prietaisas skirtas tik namų naudojimui. Nenaudokite ir nelaikykite prietaiso atvirame ore.
- Nepalikite prietaiso lietuje. Neleiskite, kad ant jo patektų drėgmės.
- Sulūžus prietaiso korpusui, tuoj pat ištraukite prietaiso kištuką iš rozetės, kad nenukrėstų elektros srovė.
- Nenaudokite prietaiso, jeigu jis nukrito ant grindų, yra pastebimai pažeistas.
- **Dėmesio:** užtikrinkite, kad prietaisas visuomet būtų sausas. Jei prietaisas įkrito į vandenį, nedelsiant išjunkite kištuką iš el. tinklo lizdo. Nelieskite vandens.
- Smarkiai netraukite elektros tiekimo laido. Nenaudokite laido prietaisui kelti, nešti ar ištraukti iš rozetės.
- Neleiskite, kad maitinimo laidas užsiblokuotų ar susipainiotų.
- Neleiskite, kad laidas liestųsi prie įkaitusių prietaiso paviršių.
- Neleiskite, kad laidas kybotų ant stalo krašto ar liestųsi prie įkaitusių paviršių.
- Tikrinkite maitinimo laido būklę. Apgadintas ar susipainiojęs laidas gali tapti elektros šoko priežastimi. Pastebėjus laido pažeidimą kreipkitės į servisą.

- Nelieskite kištuko šlapiomis rankomis.
- Išjunkite prietaisą ir ištraukite kištuką prieš valydami ir po kiekvieno naudojimo.
- Niekada neįmerkite laido, kištuko ar bet kurių nenuimamų prietaiso dalių į vandenį ar kitus skysčius. Įsitinkite, kad jūsų rankos yra sausos prieš naudojant prietaisą.

#### **Naudojimas ir priežiūra:**

- **SVARBU:** Nenaudokite prietaiso skysčiams ar degantiems daiktams siurbti. Nesiurbkite aštrių daiktų, spausdintuvo dažų ar tinko.
- **Prieš siurbdami pelenus, leiskite jiems atvėsti iki 50°C.**
- Neviršykite pelenų talpyklos talpos. Pripildžius talpyklą, nutraukite naudojimą ir pašalinkite susiurbtus pelenus.
- Nekiškite jokių daiktų į prietaiso angas, neužblokuokite jų, užtikrinkite, kad angose nėra susikaupusių dulkių, plaukų, pūkų ir pan. Nenaudokite prietaiso, jei jo įsiurbimo anga arba žarna yra užblokuotos.
- Nenaudokite prietaiso, jeigu jo dalys nėra tinkamai pritvirtintos.
- Nenaudokite prietaiso be filtrų.
- Nenaudokite jokių kitų gamintojų priedų, ilgiklių, išorinių laikmačių ir kt.
- Laikykite drabužius, taip pat plaukus, pirštus ir kitas kūno dalis toliau nuo prietaiso angų ir judančių dalių.
- Prietaisas skirtas naudoti tik namuose. Jis nepritaikytas profesionaliam ar industriniam naudojimui.
- Vaikai (ne jaunesni nei 8 metų), sutrikusių protinių, jutiminių ir fizinių gebėjimų žmonės bei asmenys, galintys nukentėti dėl savo nepritejimo ar reikiamų žinių stokos, prietaisu naudotis gali tik prieš tai tinkamai apmokyti, gerai suprasdami grėsmes, galinčias kilti prietaisą naudojant, ir/ar prižiūrėti už juos atsakingo asmens.
- Neleiskite suaugusiųjų neprižiūrimiems vaikams valyti ir prižiūrėti prietaiso.
- Prietaisas – ne žaislas. Prižiūrėkite vaikus, kad jie nežaistų su prietaisu.
- Laikykite prietaisą vaikams nepasiekiamoje vietoje.
- Laikykite prietaisą ir jo laidą vaikams iki 8 m. nepasiekiamoje vietoje.
- Nepalikite veikiančio prietaiso be priežiūros. Išjunkite ir ištraukite kištuką po kiekvieno naudojimo.
- Naudokite prietaisą ir jo priedus pagal instrukcijų nurodymus. Naudodami prietaisą ne pagal paskirtį, rizikuojate susižeisti.
- Naudokite prietaisą tik sausam siurbimui.
- Nebandykite prietaiso taisyti patys, pastebėjus gedimą kreipkitės į servisą.

#### **Priežiūra:**

- **Dėmesio:** prieš valydami visuomet išjunkite prietaisą ir ištraukite kištuką iš el. tinklo lizdo.
- Valykite prietaisą tik pagal instrukcijas. Neleiskite prietaiso valyti vaikams.
- Netinkamas prietaiso naudojimas ne pagal taisykles lems gamintojo garantijos anuliavimą.

### **3. Naudojimas**

#### **Prieš pradėdami naudoti**

- Nuimkite visas pakuotės medžiagas.
- Įsitinkite, kad visi prietaiso pakuotės elementai buvo nuimti.
- Patikrinkite visas detales dėl pažeidimų. Išvyniokite laidą ir patikrinkite, ar jis nepažeistas. Pastebėjus bet kokį pažeidimą kreipkitės į servisą.

#### **Naudojimas**

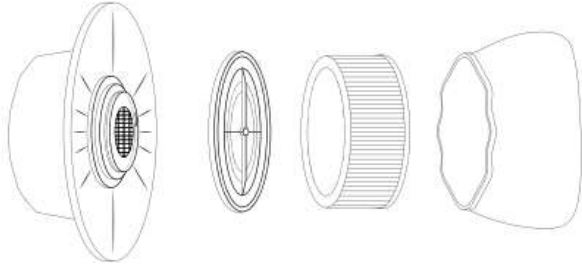
- Įstatykite filtrą į jo vietą, paspausdami jį prieš vidinę dangtelio dalį.
- Uždenkite vidinį filtrą audiniu, kad apsaugotumėte jį nuo užsikimšimo.
- Įdėkite dangtelį ir filtrą į talpyklą. Išlygiuokite iškilimus abiejose dangtelio pusėse su sagtimis, užrakinkite sagtis (laikiklius).
- Įstatykite lanksčios žarnos jungtį į įsiurbimo kanalą ir pasukite pagal laikrodžio rodyklę, kad įtvirtintumėte.
- Kai visos dalys yra savo vietose, įjunkite kištuką į el. tinklo lizdą ir paspauskite įjungimo mygtuką, kad įjungtumėte prietaisą.
- Po naudojimo visuomet išjunkite prietaisą ir ištraukite kištuką iš el. tinklo lizdo.

**ĮSPĖJIMAS:** prieš siurbdami pelenus, leiskite jiems atvėsti iki 50°C.

**DĖMESIO:** jeigu įsiurbimo anga arba lanksti žarna yra užblokuotos/užkimštos šiukšle, kurios skersmuo viršija antgalio skersmenį, išjunkite prietaisą ir pašalinkite per didelę šiukšlę.

#### **4. Valymas ir priežiūra:**

- Išjunkite prietaisą ir įsitinkinkite, kad jis visiškai nustojo veikti.
- Ištraukite kištuką iš el. tinklo.
- Išimkite lanksčią žarną iš įsiurbimo kanalo ir nuimkite dangtelį atkabindami sagtis.
- Išpilkite susiurbtus pelenus.
- Valykite prietaiso išorę sudrėkinta šluoste. Išdžiovinkite valytas vietas.
- Nenaudokite tirpiklių, rūgštinio ar bazinio pH priemonių, tokių kaip balikliai, ir šerdinančių priemonių prietaisui valyti. Nemerkite prietaiso į vandenį ar kitus skysčius. Nedėkite jo po tekančiu vandeniu.
- Valykite filtrus reguliariai, išimdami juos iš prietaiso ir lengvai pakratydami.
- Valykite filtrus mažiausiai 2 kartus per metus kaip parodyta toliau:



1. Pasukite prieš laikrodžio rodyklę, kad nuimtumėte filtrą nuo dangtelio.
2. Paimkite apvalią plastikinę detalę, kuri yra artimiausia dangteliui, viena ranka ir patraukite nuo filtro kita ranka, kad atskirtumėte dalis.
3. Nuimkite audinį nuo filtro ir perplaukite filtrą bei audinį vandeniu su muilu.
4. Prieš surinkdami dalis atgaline tvarka, įsitinkinkite, kad jos visos yra visiškai sausos. Leiskite išdžiūti mažiausiai 24 val.

#### **5. Specifikacijos:**

- Modelis: CE05084.
- Galia: 1200 W.
- Įtampa ir dažnis: 220–240 V, 50/60 Hz.

#### **6. Gedimai ir taisymas**

- Atsiradus gedimui, nuneškite prietaisą į artimiausią įgaliotą klientų aptarnavimo centrą. Nemėginkite savarankiškai išrinkti ar taisyti prietaiso, nes tai gali būti pavojinga.
- Jeigu pažeistas prietaiso laidas, jį būtina pakeisti nauju. Kreipkitės į servisą.

#### **Prietaiso ekologiškumas ir pakartotinis panaudojimas**

- Prietaiso pakuotę sudarančios medžiagos gali būti išrūšiuojamos ir perdirbamos su buitinėmis atliekomis. Norėdami išmesti pakuotę, tinkamai išrūšiuokite ją sudarančias dalis.

#### **7. Atitarnavusių elektrinių prietaisų išmetimas**



Pagal 2012/19/ES direktyvos dėl elektros ir elektroninės įrangos atliekų nuostatas, draudžiama atitarnavusius elektrinius prietaisus išmesti kartu su buitinėmis atliekomis. Atskirai juos perdirbkite, kad būtų pakartotinai panaudojamos prietaisus sudarančios medžiagos ir sumažinama aplinkai bei sveikatai daroma žala.

Ant prietaiso esantis perbrauktos šiuokščių dėžės simbolis primena apie tinkamą prietaiso perdirbimą.

Jei prietaisas naudoja akumuliatorių arba išimamas baterijas, pirmiausia išimkite jas iš prietaiso ir tinkamai jas išmeskite.

Norėdami sužinoti daugiau apie tinkamą atitarnavusių prietaisų/ senų baterijų išmetimą, kreipkitės į vietines valdžios institucijas.

## **8. Garantija**

Prietaisui suteikiama 2 metų garantija, skaičiuojama nuo prietaiso įsigijimo datos.

Norėdami atlikti garantinį taisymą, pateikite pirkimo čekį. Prietaisas turėtų būti puikios išorinės būklės ir tinkamai naudojamas pagal instrukcijų nurodymus. Garantija galioja išskyrus natūraliai nusidėvinčias dalis, tokias kaip vidinės talpyklos, silicio žiedai, baterijos ir priedai. Garantija negalioja šiais atvejais:

- Prietaisą naudojant ne pagal paskirtį, nesilaikant naudojimo instrukcijų rekomendacijų, nesaugant jo nuo drėgmės, laikant vandenyje ar įmerkiant į šildinančias medžiagas, taip pat specialiai gadinant;
- Prietaisą taisant, išrenkant ir modifikuojant kitiems nei įgaliotiems asmenims;
- Natūraliai susidėvinčioms prietaiso dalims.

Aptikus gedimą, rekomenduojame kreiptis į įgaliotą „Krinonos“ klientų aptarnavimo centrą.

**UAB „Krinona“ autorizuotas techninės priežiūros (serviso) centras**

**Raudondvario pl. 162, Kaunas**

**Tel.: (8-37) 215104, mob.tel. 8 640 33213, 8 655 94090**

**Daugiau informacijos: [www.krinona.lt](http://www.krinona.lt)**

**Platintojas: UAB „Krinona“, A. Strazdo g. 70, Kaunas. Tel. 8 649 40000**