

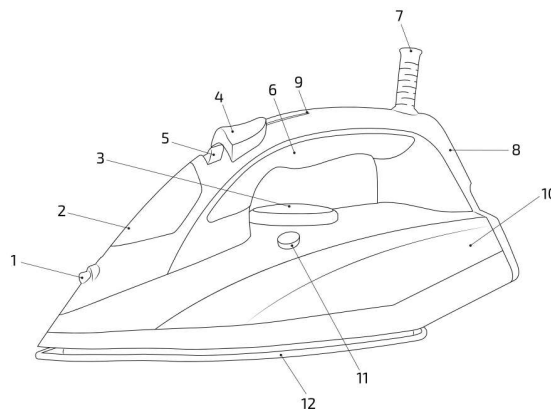
# GARINIS LYGINTUVAS CECOTEC

## ForceTitanium 450

### NAUDOTOJO VADOVAS

#### 1. Sudedamosios dalys

1. Vandens purškimo galvutė
2. Vandens pylimo ertmė
3. Temperatūros valdiklis
4. Vandens / stiprios garų srovės purškimo mygtukas
5. Garų srovės valdiklis
6. Rankenėlė
7. Laido apsauga
8. Stovėlis
9. Indikatoriaus lemputė
10. Vandens talpykla
11. Automatinio valymo mygtukas
12. Padas



#### 2. Saugumo taisyklės

Atidžiai perskaitykite naudojimo taisykles, prieš pradėdami naudoti prietaisą. Išsaugokite instrukcijas, kad galėtumėte vėliau pasikonsultuoti ar perduoti jas kitiems prietaiso naudotojams.

- Įsitinkite, kad naudojama elektros įtampa sutampa su įtampa, nurodyta ant prietaiso etiketės. Sieninė rozetė, į kurią jungiate prietaisą, turėtų būti įžeminta.
- Prietaisas skirtas naudoti tik namuose. Nenaudokite jo pagal komercinę ar industrinę paskirtį.
- Reguliariai tikrinkite, ar maitinimo laidas nebuvo pažeistas. Jei laidas yra pažeistas, jį turėtų pakeisti įgaliotas klientų aptarnavimo centras, kad išvengtumėte pavojų sveikatai.
- Nenaudokite atvirame ore.
- Nelankstykite, neužstatykite ir kitaip negadinkite maitinimo laido. Saugokite jį nuo aštrių kampų ir šilumos šaltinių. Neleiskite jam liestis prie įkaitusių paviršių. Nepalikite laido kyboti ant stalo ar spintelės krašto.
- Jei reikia padaryti pertraukėlę, pastatykite prietaisą ant kojelės. Nepalikite jo ant metalinių ir netvirtų paviršių.
- Nepalikite į rozetę įjungto, įkaitusio ar ant lyginimo lentos stovintio lygintuvo be priežiūros.
- Nenaudokite prietaiso, jeigu jis buvo numestas, yra pastebimai pažeistas arba jei iš jo teka vanduo.
- Nemerkite prietaiso laido, kištuko ar kitos nenuimamos dalies į vandenį ar kitus skysčius. Saugokite elektrines prietaiso dalis nuo vandens. Prieš liesdami kištuką ir įjungdami prietaisą, įsitinkite, kad Jūsų rankos yra sausas.
- Norėdami išjungti prietaisą iš rozetės ar jį pajudinti, traukite už kištuko, o ne laido.
- Visuomet ištraukite prietaiso kištuką iš rozetės, prieš pildydami prietaisą, jį ištuštinami arba kai jo nenaudojate.
- Jei prietaisas kurį laiką buvo laikomas žemesnėje nei 0°C temperatūroje, palikite jį kambario temperatūroje bent 2 valandas, prieš vėl jį įjungdami.
- Prietaisas nepritaikytas naudoti vaikams, jaunesniems nei 8 metai. Vyresni nei 8 metų vaikai gali naudoti prietaisą, jeigu jei yra prižiūrimi už juos atsakingo asmens.
- Vaikai (ne jaunesni nei 8 metų), sutrikusių protinių, jutiminių ir fizinių gebėjimų žmonės bei asmenys, galintys nukentėti dėl savo nepritejimo ar reikiamų žinių stokos, prietaisu naudotis gali tik prieš tai tinkamai apmokyti, gerai suprasdami grėsmes, galinčias kilti prietaisą naudojant, ir/ar prižiūrimi už juos atsakingo asmens.
- Prižiūrėkite mažus vaikus, kad jie nežaistų su prietaisu. Būkite labai atidūs, kai vaikai naudoja prietaisą arba jis yra naudojamas netoli jų.

#### 3. Prieš pradėdami naudoti

1. Išimkite prietaisą iš dėžutės.

- Pašalinkite pakuotės medžiagas.

**Atkreipkite dėmesį:** kai kurios garų lygintuvo dalys buvo pateptos aliejumi gamykloje, todėl, pirmą kartą įjungus prietaisą, prietaisas gali pradėti rūkti. Praėjus šiek tiek laiko, šis efektas turėtų išnykti.

## 4. Naudojimas

### Temperatūros nustatymas

- Pasukite temperatūros valdiklį, kad nustatytumėte drabužio etiketėje nurodytą temperatūrą.

Etiketės simbolis	Medžiagos rūšis
	Nelyginkite šio drabužio.
	Sintetika, nailonas, akrilas, poliesteris, viskozė
	Vilna, šilkas
	Medvilnė, drobė
	Maksimali temperatūra (garai)

- Įstatykite prietaiso kištuką į sieninę rozetę. Įsižiebs indikatorius lemputė.
- Užgesus indikatorius lemputei, prietaisas bus paruoštas naudoti.

### Vandens talpyklos pildymas

- Prieš pildydami vandens talpyklą, ištraukite prietaiso kištuką iš rozetės.
- Laikykite lygintuvą horizontaliai.
- Pamažu pilkite vandenį per vandens pylimo angą. Neperženkite MAX žymos, esančios ant vandens talpyklos, kad vanduo neišsitaškytų.
- Prieš naudodami prietaisą, užverkite pildymo angą.
- Ištuštinkite prietaiso vandens talpyklą, kaskart baigę naudoti lygintuvą.

**Atkreipkite dėmesį:** jei Jūsų gyvenamojoje vietoje tiekiamas vanduo yra kietas, rinkitės distiliuotą vandenį.

**Atkreipkite dėmesį:** nenaudokite chemiškai valymo ar aromatinėmis medžiagomis prisotinto vandens.

### Vandens purškimas

Vandens talpykloje esant pakankamai vandens, galėsite naudoti vandens purškimo mygtuką, pasirinkę bet kurią temperatūrą, lygindami sausai arba garais.

### Lyginimas garais

- Išjungę prietaisą iš rozetės, įpilkite į prietaisą vandens.
- Padėkite prietaisą stačiai ant kojelės. Laikykite jį ant lyginimui pritaikyto paviršiaus. Įjunkite prietaiso kištuką į rozetę.
- Temperatūros valdikliu nustatykite •• arba ••• padėtį.
- Garų valdikliu pasirinkite reikiamą padėtį.
- Baigę darbą, pasukite temperatūros valdiklį prieš laikrodžio rodyklę ir nustatykite žemiausios temperatūros padėtį. Ištraukite prietaiso kištuką iš rozetės.

**DĖMESIO:** saugokitės besiskiriančių karštų garų.

### Sausas lyginimas (be garų)

- Galite naudoti prietaisą be arba su vandeniu talpykloje. Jei norite naudoti prietaisą lyginti be garų, įsitikinkite, kad vandens talpykla yra tuščia.
- Garų valdikliu pasirinkite mažiausią padėtį „0“.

**DĖMESIO:** jei naudojote prietaisą ilgiau kaip 10 minučių ir jis yra įkaitęs, nepilkite į jį vandens, kol jis neatvės.

### Intensyvaus garų purškimo funkcija

Paspaudus intensyvaus garų purškimo mygtuką, iš pado veršis stipri garų srovė, leisianti pašalinti įsisenėjusias drabužių raukšles.

### Atkreipkite dėmesį:

- Nenorėdami, kad iš pado pradėtų veržtis vanduo, nelaikykite intensyvaus garų purškimo mygtuko paspausto ilgiau kaip 5 sekundes.
- Nespauskite garų purškimo mygtuko daugiau kaip 3 kartus iš eilės, kad prietaisas neatvėstų.

### Vertikalus lyginimas

- Įsitikinkite, kad talpykloje yra pakankamai vandens.
- Pastatykite prietaisą ant kojelės ant lyginimui pritaikyto paviršiaus ir įjunkite jo kištuką į rozetę.
- Nustatykite maksimalią temperatūros ir garų padėtį.
- Laikydami prietaisą vertikaliai, paspauskite garų purškimo mygtuką. Iš pado veršis stipri garų srovė.

### Automatinio valymo funkcija

- Pripilkite vandens talpyklą iki MAX žymos ir ją užverkite.

- Temperatūros valdikliu pasirinkite maksimalią padėtį.
- Įstatykite prietaiso kištuką į rozetę.
- Laikydami lygintuvą horizontaliai virš kriauklės, garų valdikliu pasirinkite maksimalią padėtį ir paspauskite automatinio valymo mygtuką.
- Iš pado skylučių išbėgs karštas vanduo ir garai su nešvarumais.
- Jei reikia, pakartokite.

#### **Apsauga nuo lašėjimo**

Ši funkcija neleidžia vandeniui ištekėti iš pado ir ištepti drabužių, nustačius žemą temperatūrą.

#### **Apsauga nuo kalkėjimo**

Ši funkcija neleidžia formuotis kalkių nuosėdoms. Nenaudokite ėsdinančių valiklių, šveitimo miltelių ir šveistukų prietaisui valyti.

### **5. Valymas ir priežiūra**

- Išjunkite prietaisą ir ištraukite jo kištuką iš rozetės. Kaskart, baigę naudoti prietaisą, išpilkite vandenį iš talpyklos ir leiskite prietaisui visiškai atvėsti.
- Nenaudokite ėsdinančių valiklių, šveitimo miltelių ir šveistukų prietaisui valyti.
- Suvyniokite laidą aplink kojelės laikiklį.
- Norėdami apsaugoti padą, kai padedate prietaisą saugoti, pastatykite stačią lygintuvą ant kojelės.

### **6. Techniniai parametrai**

Modelis: ForceTitanium 450

Produkto kodas: 05101

Galia: 2600 W

Srovės įtampa ir dažnis: 220-240 V, 50/60 Hz

Pagaminta Kinijoje | Dizainas sukurtas Ispanijoje

### **7. Atitarnavusių elektrinių prietaisų išmetimas**



Pagal 2012/19/ES direktyvos dėl elektros ir elektroninės įrangos atliekų nuostatas, draudžiama atitarnavusius elektrinius prietaisus išmesti kartu su buitinėmis atliekomis. Atskirai juos perdirbkite, kad būtų pakartotinai panaudojamos prietaisus sudarančios medžiagos ir sumažinama aplinkai bei sveikatai daroma žala.

Ant prietaiso esantis perbrauktos šiukšlių dėžės simbolis primena apie tinkamą prietaiso perdirbimą.

Jei prietaisas naudoja akumuliatorių arba išimamas baterijas, pirmiausia išimkite jas iš prietaiso ir tinkamai jas išmeskite.

Norėdami sužinoti daugiau apie tinkamą atitarnavusių prietaisų ir/ar senų baterijų išmetimą, kreipkitės į vietines valdžios institucijas.

### **8. Techninė priežiūra ir garantija**

Prietaisui suteikiama 2 metų garantija, skaičiuojama nuo prietaiso įsigijimo datos.

Norėdami atlikti garantinį taisymą, pateikite pirkimo čekį. Prietaisas turėtų būti puikios išorinės būklės ir tinkamai naudojamas pagal instrukcijų nurodymus.

Garantija negalioja, jei prietaisas apgadinamas šiais atvejais:

- Prietaisą naudojant ne pagal paskirtį, nesilaikant naudojimo instrukcijų rekomendacijų, nesaugant jo nuo drėgmės, laikant vandenyje ar įmerkiant į ėsdinančias medžiagas, taip pat specialiai gadinant;
- Prietaisą taisant, išrenkant ir modifikuojant kitiems nei įgaliotiems asmenims;
- Natūraliai nusidėvint susidėvinčioms prietaiso dalims.

Garantija suteikiama su pagaminimo kokybe susijusiems gedimams, išskyrus įprastai nusidėvinčias prietaiso detales. Naudojant prietaisą netinkamai, garantija negalios.

Aptikus gedimą ar kilus klausimą, rekomenduojame kreiptis į įgaliotą „Krinonos“ klientų aptarnavimo centrą.

**UAB „Krinona“ autorizuotas techninės priežiūros (serviso) centras**

**Raudondvario pl.162, Kaunas**

**tel.: (8-37) 215104, mob.tel. 864033213, 865594090**

**Daugiau informacijos:**

[www.krinona.lt](http://www.krinona.lt)