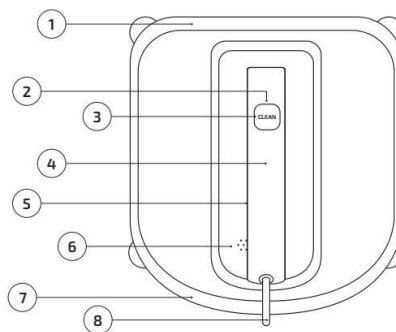




LANGŲ VALYMO ROBOTAS

Cecotec CE0519

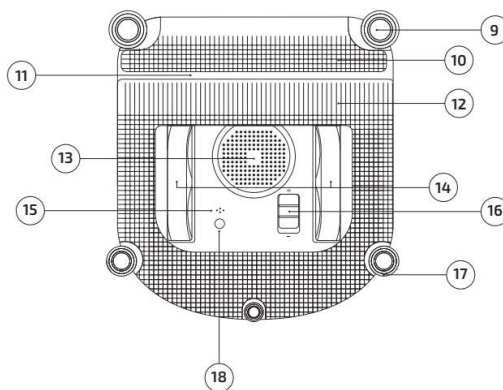
NAUDOTOJO VADOVAS



1. Sudedamosios dalys

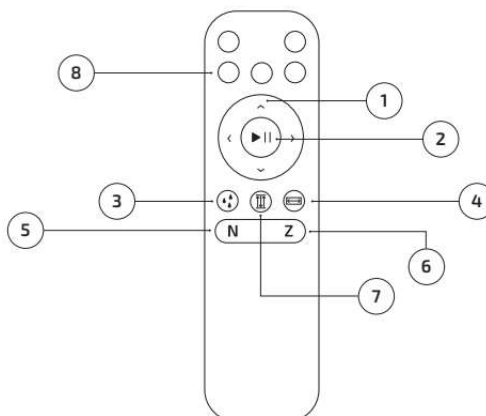
Pagrindinis korpusas ir jutikliai

1. Priekinis bamperis
2. Statuso indikatorius
3. START / pauzės mygtukas
4. Rankenėlė
5. Valymo nustatymo mygtukas
6. Garsiakalbis
7. Galinis bamperis
8. Maitinimo laidas
9. Kraštų aptikimo jutiklis
10. Priekinė šluostė
11. Valytuvai
12. Šluostė
13. Ventilatorius
14. Varomieji ratukai
15. Siurbimo jutiklis
16. Įjungimo mygtukas
17. Krypties ratukas
18. Apatinis statuso indikatorius

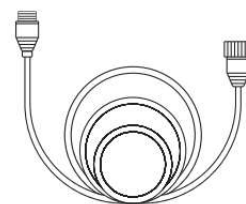


Nuotolinio valdymo pultas

1. Krypties mygtukai
2. START / pauzės mygtukas
3. Ratukų valymo mygtukas
4. Apibrėžtos zonos valymo mygtukas
5. N valymo režimo mygtukas
6. Z valymo režimo mygtukas
7. Nuodugnaus valymo mygtukas
8. Mygtukai be funkcijos



Ilginamasis laidas



Pakuotės sudėtis

1. Langų valymo robotas
2. Adapterio laidas
3. Saugumo vakuuminis griebtuvas
4. Nuotolinio valdymo pultas
5. Šluostė
6. Valymo priemonė
7. Instrukcijos

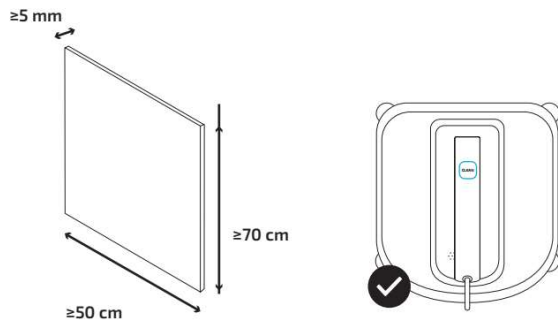
2. Saugumo taisyklės

- Naudokite prietaisą pagal naudojimo instrukcijas. CECOTEC neatsako už sužeidimus ir žalą, patirtą netinkamai naudojant prietaisą.
- Prietaisas neskirtas naudoti jaunesniems kaip 8 metų vaikams. Vyresni kaip 8 metų vaikai gali naudoti prietaisą, nuolat prižiūrimi suaugusiųjų.
- Sutrikusių protinių, jutiminių ir fizinių gebėjimų žmonės bei asmenys, galintys nukentėti dėl savo neprityrimo ar reikiamų žinių stokos, prietaisu naudotis gali tik prieš tai tinkamai apmokyti, gerai suprasdami grėsmes, galinčias kilti prietaisą naudojant, ir/ar prižiūrimi už juos atsakingo asmens.
- Laikykite prietaisą ir jo laidą jaunesniems kaip 8 metų vaikams nepasiekiamoje vietoje.
- Neleiskite vaikams valyti ir prižiūrėti prietaiso.
- Prietaisas nepritaikytas naudoti kartu su išoriniu laikmačiu ar nuotolinio valdymo sistema.
- Nenaudokite prietaiso labai karštos ar šaltos vietoje (žemesnėje kaip 0°C arba aukštesnėje kaip 40°C temperatūroje). Prietaisas turi atsarginę bateriją, kurią turite įkrauti, prieš naudodami prietaisą. Atsarginė baterija užtikrina elektros tiekimą, jeigu prietaisas yra išjungtas iš rozetės arba nutrūkus elektros tiekimui.
- Nepalikite į rozetę įjungtas prietaiso be priežiūros.
- Prietaisas skirtas naudoti tik namuose ir uždaroje patalpoje. Nenaudokite prietaiso pagal komercinę ar industrinę paskirtį.
- Nenaudokite prietaiso įtrūkusiam stiklui valyti.
- Naudokite tik gamintojo parduodamus ar rekomenduojamus priedus. Naudokite tik gamintojo parduodamą elektros adapterį.
- Įsitikinkite, kad naudojimo vietoje tiekiamos elektros įtampa sutampa su įtampa, pažymėta ant adapterio.
- Nenaudokite prietaiso ant langų su rėmais, kurių rėmai yra mažesni kaip 5 mm.
- Nenaudokite prietaiso ant šlapių ar riebaluotų langų.
- Laikykite prietaisą toliau nuo karščio šaltinių ir degių medžiagų.
- Nenaudokite prietaiso, jeigu jis yra tvirtai prikibęs prie stiklo arba yra pastebimai pažeistas.
- Norėdami sumažinti elektros šoko pavojų, nemerkit prietaiso į vandenį ar kitus skysčius. Nedėkite ir nelaikykite prietaiso ten, kur jis galėtų įkristi arba būti įmestas į vandenį.
- Nelieskite prietaiso ir jo kištuko šlapiomis rankomis.
- Nekraukite prietaiso itin šaltose ar karštosiose vietose, nes gali sutrumpėti baterijos tarnavimo laikas.
- Kai kraunate prietaisą, nelaikykite jo ant kitų elektrinių prietaisų. Laikykite jį toliau nuo ugnies ir skysčių.
- Stenkitės neapgadinti prietaiso laido. Netraukite ir neneškite prietaiso už laido. Nenaudokite laido kaip rankenėlės. Nepriverkite laido ir nestatykite ant jo sunkių daiktų. Laikykite laiką toliau nuo įkaitusių paviršių.
- Nenaudokite prietaiso, jeigu buvo pažeistas jo laidas ar kitos detalės. Nenaudokite prietaiso, jeigu jis tinkamai neveikia, buvo numestas, apgadintas arba jeigu ant jo pateko vandens. Leiskite sugedusį prietaisą taisyti gamintojui ar įgaliotam klientų aptarnavimo centrui, kad išvengtumėte grėsmės sveikatai.
- Jeigu prietaiso laidas yra pažeistas, kreipkitės į įgaliotą klientų aptarnavimo centrą.
- Atskirkite kištuką nuo indelio, prieš valydami ar taisydami prietaisą. Neišjunkite adapterio, traukdami už maitinimo laido.
- Jeigu reikia pakeisti atsarginę bateriją, kreipkitės į įgaliotą klientų aptarnavimo centrą.
- Prieš išmesdami prietaisą, išimkite bateriją ir išmeskite ją atskirai, laikydamiesi naudojimo vietoje galiojančių įstatymų.
- Išmeskite atitarnavusias baterijas, laikydamiesi vietinių teisės normų.
- Nedeginkite apgadinto prietaiso, nes gali sprogti baterija.

3. Prieš pradėdant naudoti

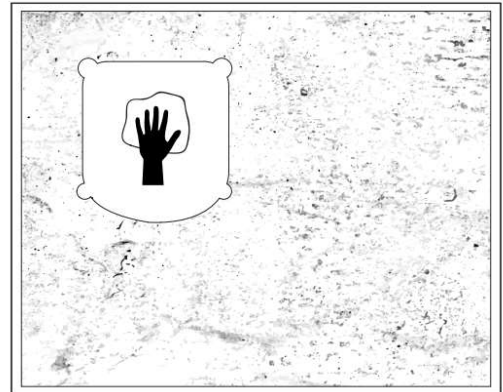
Valomi langai turėtų būti didesnio kaip 5 mm storio. Rekomenduojame nenaudoti prietaiso langams su rėmais valyti, jeigu jie yra plonesni kaip 5 mm.

Naudodami Conga WinDroid Excellence 970, galite valyti rėmintą arba nerėmintą stiklą, didesnį kaip 50 x 70 cm.



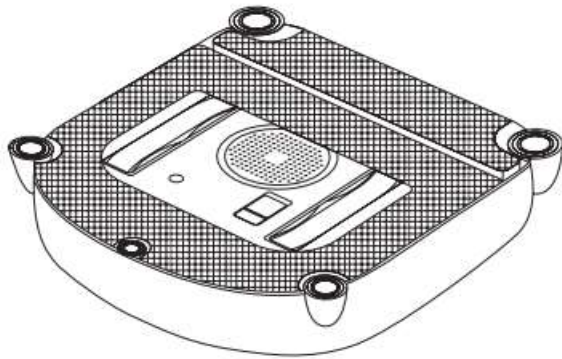
Jeigu langas yra nešvarus, nuvalykite zoną, ne mažesnę nei roboto dydis, prieš pradėdami naudoti prietaisą, ir padėkite robotą ten.

- Įsitikinkite, kad tarp stiklo ir kambaryje esančių daiktų, tokių kaip užuolaidos ar baldai, yra bent 13 cm tarpas.
- Conga WinDroid Excellence 970 gali valyti stiklą horizontalioje padėtyje, bet tik naudojant krypties mygtukus, esančius valdymo pultelyje.
- Conga WinDroid Excellence 970 gali valyti stiklą kampu, bet prietaiso veikimas gali skirtis nuo įprastinio. Prietaiso darbą turėtų prižiūrėti žmogus, kad išvengtumėte nelaimingų atsitikimų.
- Nenaudokite prietaiso apversto aukštyn kojomis.
- Rekomenduojame valyti robotą standartiniu purškiamu valikliu.

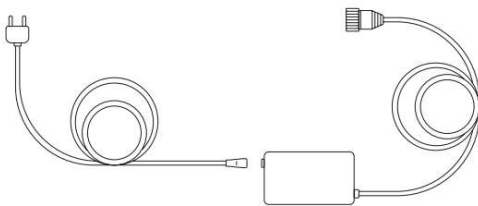


Šluostės prijungimas

Apverskite robotą ir prijunkite šluostę prie roboto apačios. Balta šluostės pusė prisijungia prie klijavimo paviršiaus, o pilkas mikropluošto sluoksnis turėtų būti išorėje. Įsitikinkite, kad šluostė nedengia valytuvo ar kraštų aptikimo jutiklių

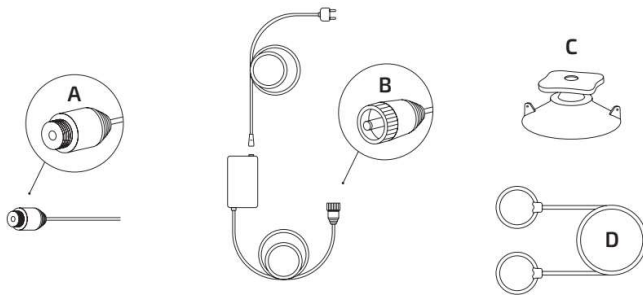


Maitinimo adapterio surinkimas

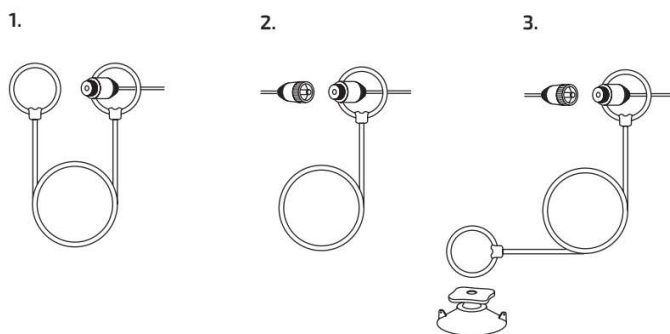


Saugumo laido prijungimas

Prieš naudodami prietaisą langams valyti, prijunkite saugumo laidą ir kitus priedus.



- A. Maitinimo laidas
 - B. Elektros adapterio laidas
 - C. Saugumo griebtuvas
 - D. Apsauginė virvė
1. Apsukite vieną apsauginės virvės galą aplink roboto laido A galą ir suriškite.
 2. Sujunkite A ir B galus.
 3. Apvyniokite kitą apsauginės virvės galą aplink saugumo griebtuvo kanalą ir patraukite.



Jeigu maitinimo laido ilgis trukdo roboto judėjimui, galite naudoti ilginamąjį laidą. Atskirkite A ir B galus. Sujunkite juos su abiem ilginamojo laido galais. Su robotu naudokite tik vieną ilginamąjį laidą.

Ilginamojo laido naudojimas

Naudokite ilginamąjį laidą pagal atstumą ar stiklo dydį. Laidas yra 1,5 metro ilgio.

Atkreipkite dėmesį: net jeigu naudojate prietaisą dideliame pastate, rekomenduojame naudoti tik vieną ilgintuvą. Sujunkite du ilginamojo laido galus su adapterio laidu ir prietaiso maitinimo laidu. Prisukite tvirtinimo mechanizmą. Rekomenduojame taip pat naudoti apsauginę virvę.

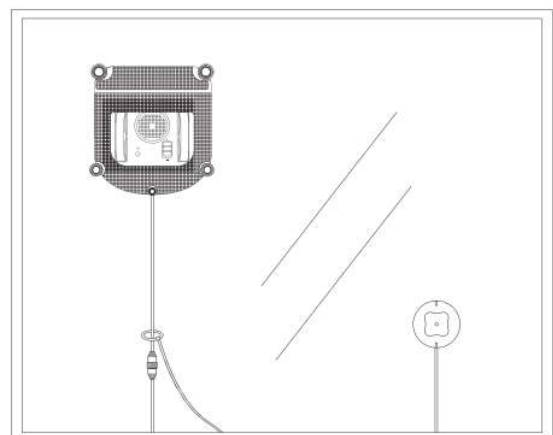
Vakuuminio griebtuvo surinkimas

- Kai naudojate robotą valyti langui iš vidaus, prispauskite griebtuvą tvirtai prie viršutinio lango krašto iš vidaus. Įsitikinkite, kad apsauginis griebtuvas tvirtai laikosi.
- Kai naudojate prietaisą valyti langui iš išorės, prispauskite griebtuvą tvirtai prie lango iš išorės. Įsitikinkite, kad apsauginis griebtuvas tvirtai laikosi.

Nuvalykite apsauginio griebtuvo paviršių kartu parduodamu skudurėliu.

Purškiamas valiklis

Užpurškite ant viršutinės ir apatinės šluostės pusių valiklio. Tada nuvalykite skudurėliu roboto apačią.

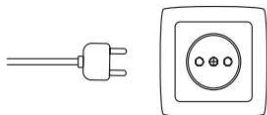


4. Naudojimas

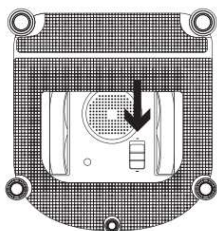
Neišjunkite prietaiso iš rozetės, prietaisui veikiant. Kitaip prietaisas gali nukristi.

Ijungimas

1. Įstatykite prietaiso kištuką į rozetę.

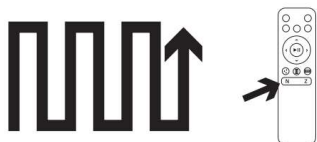


2. Palikite bateriją krauti 1,5-2 val., prieš naudodami prietaisą.
3. Nustatykite „-“ įjungimo mygtuko padėtį. Įsižiebs mėlyna statuso lemputės šviesa. Laikykite pašalinius daiktus toliau nuo roboto ventiliatoriaus, kad jis neužsiblokuotų.



4. Padėkite robotą ant stiklo. Palikite bent 10 cm atstumą nuo lango rėmų ir kitų daiktų. Prietaisas bus tinkamai prisitvirtinęs prie lango, kai degs pastovi mėlyna statuso indikatorius šviesa. Palikite 13 cm tarpą tarp stiklo ir kitų kambaryje esančių daiktų, tokių kaip užuolaidos ar baldai.
5. Pradėkite valyti. Galimi du prietaiso įjungimo metodai:
 - o Paspauskite START / pauzės mygtuką ant roboto arba nuotolinio valdymo pultelyje. Conga WinDroid Excellence 970 automatiškai nustatys N valymo režimą.
 - o Pasirinkite tarp N ir Z režimų, naudodami valdymo pultą, priklausomai nuo langų formos.

Naudokite valdymo pultelį, kad įjungtumėte prietaisą. N režimas geriausiai tiks aukštiems langams. Prietaiso darbas N režimu:



Naudokite valdymo pultelį, kad įjungtumėte prietaisą. Z režimas geriausiai tiks platiems langams. Prietaiso darbas Z režimu:



Pauzė

Pradėję valyti, sustabdykite robotą, paspausdami START / pauzės mygtuką ant roboto arba nuotolinio valdymo pultelyje.



Prietaisui esant sustabdytam, galėsite valdyti prietaiso darbo kryptį arba režimą, spausdami nuotolinio valdymo pultelio mygtukus.

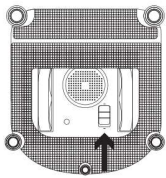
Darbo sustabdymas

Valymui pasibaigus, prietaisas grįš į pradinę padėtį ir supypsės.

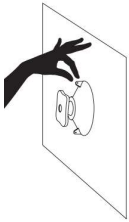
1. Atskirkite prietaisą nuo valomo paviršiaus. Paėmę už rankenėlės, spauskite START / pauzės mygtuką ilgiau kaip 5 sekundes, tada nuimkite prietaisą.



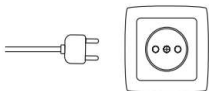
2. Išjunkite prietaisą. Valdikliu pasirinkite 0 padėtį.



3. Nuimkite vakuuminį griebtuvą.



4. Išjunkite prietaisą iš rozetės.



Atkreipkite dėmesį: kai dega raudona prietaiso lemputė ir jis pypsi, įsitikinkite, kad elektros adapteris buvo tinkamai įstatytas. Jam esant tinkamai įstatytam, degs mėlyna prietaiso lemputė, ir jis pradės veikti. Jeigu adapteris yra tinkamai prijungtas, bet vis tiek dega raudona lemputė, spauskite pultelio krypties mygtukus, kad perkeltumėte prietaisą į kitą vietą. Judinkite prietaisą tol, kol užsidegs mėlyna lemputė. Paspauskite START / pauzės mygtukus ant valdymo pultelio, kad prietaisas pradėtų veikti.

5. Valymas ir priežiūra

Kai valote prietaiso šluostę ir apatines prietaiso dalis, išjunkite prietaisą.

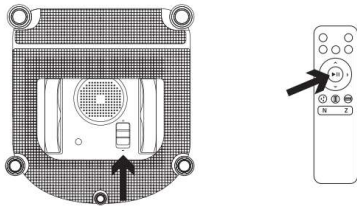
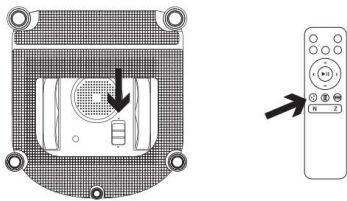
- Šluostės valymas: apverskite robotą ir nuimkite šluostę. Pamerkite ją į vėsų ir švarų vandenį 2 minutėms. Išplaukite rankomis, naudodami švelnaus poveikio valymo priemonę. Padėkite plokščiai, kad išdžiūtų. Prieš prijungdami šluostę atgal prie prietaiso, įsitikinkite, kad ji visiškai išdžiūvo.
 - Nenaudokite šlapios šluostės, nes robotas gali nukristi nuo lango.
 - Reguliariai plaunant šluostę, ji tarnaus ilgiau.
 - Jeigu šluostė nusidėvi ar nebeužsideda, pakeiskite ją nauja, kad gautumėte geriausius rezultatus.



- Ventilatorius: apverskite prietaisą ir pašalinkite nešvarumus iš ventilatoriaus skudurėliu, kad užtikrintumėte tinkamą oro tiekimą.
- Krypties ratukai: apverskite prietaisą ir nuvalykite keturis šoninius ratukus skudurėliu.



- Kraštų aptikimo jutikliai: apverskite prietaisą ir nuvalykite penkis kraštų aptikimo jutiklius skudurėliu.
- Valytuvai: apverskite prietaisą ir nuvalykite valytuvus skudurėliu.
- Varomieji ratukai: prieš valydami ratukus, įjungimo mygtuku pasirinkite „-“ padėtį. Tada palaukite 8 sekundes, kol prietaisas nustos siurbęs orą ir pradės pypsėti. Tada paspauskite 😊 mygtuką ant pultelio ir pradėkite valyti varomuosius ratukus.
 - Paspauskite START/pauzės ir valymo mygtukus ant pultelio, kad patikrintumėte ratukus. Jeigu ant jų yra dulkių, paspauskite pauzę ir nuvalykite dulkes.



- Baigę valyti, įjungimo mygtuku pasirinkite „0“ padėtį.

Lemputės indikatoriaus statusas

Žybsi mėlyna lemputė.	Prietaisas paruoštas naudoti. Galite pridėti jį prie stiklo.
Visą laiką šviečia mėlyna lemputė.	Prietaisas paruoštas naudoti. Tinkamai vykdoma siurbimo funkcija. Prietaisas yra prisitvirtinęs prie stiklo, galima pradėti valyti langus.
Žybsi raudona lemputė.	Neįjungtas maitinimo adapteris arba nepakankama įsiurbimo galia. Jeigu prietaiso laidas yra išjungtas iš rozetės ir prietaisas pradeda pypsėti, nuimkite prietaisą nuo lango ir iš naujo įjunkite robotą į rozetę.

6. Trikdžių šalinimas

Nr.	Problema	Galima priežastis	Sprendimas
1	Žybsint mėlynai lemputei, robotas tikrina veikimo sąlygas. Jeigu šis procesas užtrunka ilgiau kaip 20 sekundžių, taip gali būti dėl vienos iš trijų priežasčių.	Netinkamas sujungimas.	Nuimkite šluostę ir iš naujo ją prijunkite. Įsitikinkite, kad šluostė yra plokščia.
		Laisvo kritimo jutiklio klaida.	Įsitikinkite, kad ant laisvo kritimo jutiklio nėra pašalinių daiktų, trukdančių tinkamam jo veikimui.
		Per daug nešvarus stiklo paviršius.	Pirmiausia nuvalykite stiklo zoną, kad prie jos gerai prisitvirtintų robotas.
2	Žybsi raudona indikatoriaus lemputė. Girdimas perspėjimo signalas.	Neprijungtas maitinimo adapteris.	Įstatykite prietaisą į kištuką. Paspauskite įjungimo mygtuką. Nutrūkus elektros tiekimui, naudokite valdymo pultelį, kad nukreiptumėte jį į vietą, kur galėtumėte saugiai jį nuimti. Nutrūkus elektros tiekimui, būkite labai atsargūs, naudodami valdymo pultelį.
		Prietaisas išsikrauna.	Naudodami valdymo pultelį, nukreipkite prietaisą į saugią padėtį. Nutrūkus elektros tiekimui, būkite labai atsargūs, naudodami valdymo pultelį.
		Laisvo kritimo jutiklio klaida.	Patikrinkite, ar ant jutiklio nėra dulkių. Jei reikia, nuvalykite. Jei jutiklis neveikia, kreipkitės į įgaliotą klientų aptarnavimo centrą.
3	Prietaisas tinkamai neveikia ir nevalo.	Nešvarus stiklo paviršius.	<ul style="list-style-type: none"> • Nuvalykite važiavimo ratukus. • Pakeiskite valymo šluostę. Prietaisas netinka labai nešvariam stiklui valyti.
4	Valdymo pultelio gedimas.	Prietaisui pradėjus darbą, veiks tik START / pauzės mygtukai.	Sustabdykite prietaisą. Valdykite prietaisą kitais valdymo pultelio mygtukais.

7. Techniniai parametrai

Modelis: Conga WinDroid Excellence 970

Prietaiso numeris: 05191

Elektros srovė: 75 W, 100-240 V, 50/60 Hz

8. Atitarnavusių elektrinių prietaisų išmetimas



Pagal 2012/19/ES direktyvos dėl elektros ir elektroninės įrangos atliekų nuostatas, draudžiama atitarnavusius elektrinius prietaisus išmesti kartu su buitinėmis atliekomis. Atskirai juos perdirbkite, kad būtų pakartotinai panaudojamos prietaisus sudarančios medžiagos ir sumažinama aplinkai bei sveikatai daroma žala.

Ant prietaiso esantis perbrauktos šiukšlių dėžės simbolis primena apie tinkamą prietaiso perdirbimą.

Jei prietaisas naudoja akumuliatorių arba išimamas baterijas, pirmiausia išimkite jas iš prietaiso ir tinkamai jas išmeskite.

Norėdami sužinoti daugiau apie tinkamą atitarnavusių prietaisų ir/ar senų baterijų išmetimą, kreipkitės į vietines valdžios institucijas.

9. Garantija

Prietaisui suteikiama 2 metų garantija, skaičiuojama nuo prietaiso įsigijimo datos.

Norėdami atlikti garantinį taisymą, pateikite pirkimo čekį. Prietaisas turėtų būti puikios išorinės būklės ir tinkamai naudojamas pagal instrukcijų nurodymus.

Garantija galioja visiems defektams, išskyrus natūraliai nusidėvinčias dalis, tokias kaip vidinės talpyklos, silicio žiedai, baterijos ir priedai.

Garantija negalioja šiais atvejais:

- Prietaisą naudojant ne pagal paskirtį, nesilaikant naudojimo instrukcijų rekomendacijų, nesaugant jo nuo drėgmės, laikant vandenyje ar įmerkiant į šildinančias medžiagas, taip pat specialiai gadinant;
- Prietaisą taisant, išrenkant ir modifikuojant kitiems nei įgaliotiems asmenims;
- Natūraliai susidėvinčioms prietaiso dalims.

Aptikus gedimą, rekomenduojame kreiptis į įgaliotą „Krinonos“ klientų aptarnavimo centrą.

UAB „Krinona“ autorizuotas techninės priežiūros (serviso) centras

Raudondvario pl.162, Kaunas

tel.: (8-37) 215104, mob.tel. 864033213, 865594090

Daugiau informacijos:

www.krinona.lt