



PLAUNANTIS ROBOTAS SIURBLYS

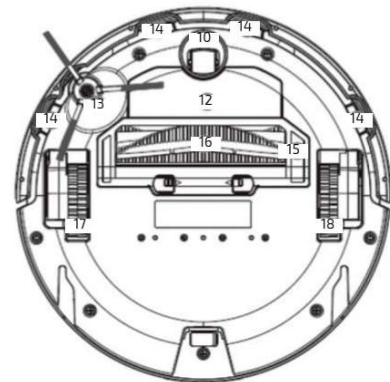
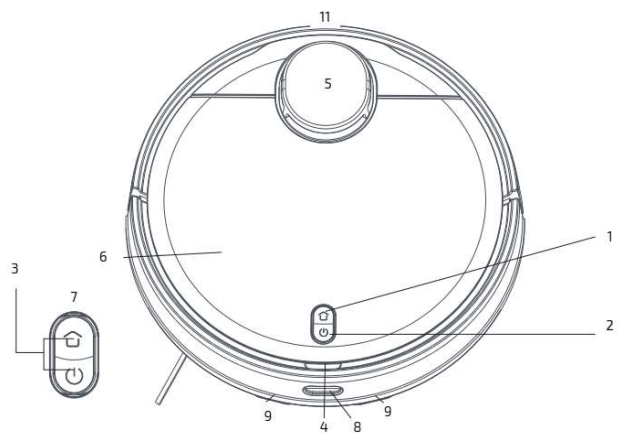
CECOTEC CONGA CE05431

NAUDOTOJO VADOVAS

1. Sudedamosios dalys

Pagrindinis korpusas ir jutikliai

1. Grįžimo prie įkroviklio mygtukas
2. Įjungimo mygtukas / automatinis valymas
3. Wi-Fi ryšio reguliavimas (grįžimo prie įkroviklio ir įjungimo mygtukas)
4. Dangtelio nuėmimo gnybtas
5. Lazerio radaras
6. Viršutinis dangtelis
7. Grįžimo prie įkroviklio ir įjungimo mygtukai
8. Infraraudonųjų spindulių gaviklis
9. Jutiklis, saugantis nuo susidūrimo
10. Ratukas
11. Krovimo terminalai
12. Baterija
13. Šoninis šepetys
14. Kritimo jutiklis
15. Pagrindinio šepetio dangtelis
16. Pagrindinis šepetys
17. Kairysis šoninis ratukas
18. Dešinysis šoninis ratukas
19. Silicio šepetys



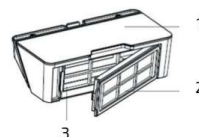
Šlapio ir sauso valymo talpykla

1. Vandens pylimo anga
2. Šlapio ir sauso valymo talpykla
3. Talpyklos fiksatorius
4. Didelio veiksmingumo filtras



Dulkių talpykla

1. Dulkių talpykla
2. Didelio veiksmingumo filtras
3. Tinklinis filtras



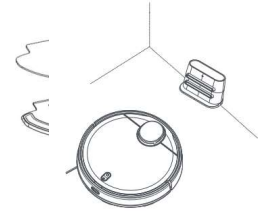
Krovimo stovėlis

1. Signalų perdavimo zona
2. Krovimo terminalas
3. Įkrovimo indikatorius
4. Krovimo terminalas
5. Laido laikymo vieta



Šluostė

1. Šluostė
2. Šluostės laikiklis
3. Lipni juostelė
4. Gnybtas



2. Saugumo taisyklės

Atidžiai perskaitykite šias taisykles, prieš naudodami prietaisą. Išsaugokite šias instrukcijas, kad galėtumėte vėliau pasikonsultuoti ar perduoti kitiems prietaiso naudotojams.

- Naudokite prietaisą pagal naudojimo instrukcijas. CECOTEC neatsako už sužeidimus ir žalą, patirtą netinkamai naudojant prietaisą.
- Prieš jungdami prietaisą, įsitinkite, kad Jūsų namuose naudojamos elektros įtampa sutampa su įtampa, nurodyta ant prietaiso etiketės. Junkite prietaisą į įžemintą rozetę.
- Prietaisą išrinkti gali tik kvalifikuotas personalas.
- Nelieskite laidų, adapterių ir kištukų šlapiomis rankomis.
- Laikykite prietaisą toliau nuo drabužių, užuolaidų ir panašių daiktų.
- Nesėdėkite ant prietaiso ir nedėkite ant jo sunkių ir aštrių daiktų.
- Nenaudokite prietaiso netoli šilumos šaltinių, degių medžiagų ir šlapių paviršių. Nelaikykite prietaiso ten, kur jis galėtų įkristi arba būti įstumtas į vandenį. Neleiskite, kad ant prietaiso patektų vandens ar kitų skysčių. Nenaudokite prietaiso atvirame ore.
- Nenaudokite įkrovimo stovelio, jeigu jo kištukas ar laidas buvo pažeisti arba jeigu jis tinkamai neveikia. Jeigu prietaisas sugedo, kreipkitės į įgaliotą CECOTEC klientų aptarnavimo centrą.
- Nenaudokite prietaiso ant stalų, kėdžių ir kitų aukštai esančių paviršių, nuo kurių prietaisas galėtų nukristi.
- Nenaudokite lazerio apsaugos plokštės kaip rankenėlės prietaisui judinti.
- Nenaudokite prietaiso vietose, kuriose temperatūra yra žemesnė kaip 0°C arba aukštesnė kaip 50°C.
- Naudokite prietaisą tik su kartu parduodama baterija ir adapteriu. Naudodami kitokius priedus ar detales, rizikuojate sukelti gaisrą ar apgadinti prietaisą, gali nukristi elektra.
- Nenaudokite prietaiso degiems daiktams, tokiems kaip cigaretės, degtukai ar pelenai, siurbti.
- Prieš naudodami robotą, nuimkite nuo grindų daiktus, galinčius trukdyti prietaiso veikimui, pvz. drabužius, popierius, laidas ir pan.
- Prietaisas neskirtas naudoti jaunesniems kaip 8 metų vaikams. Vyresni kaip 8 metų vaikai gali naudoti prietaisą, prižiūrimi suaugusiųjų.
- Vaikai (ne jaunesni nei 8 metų), sutrikusių protinių, jutiminių ir fizinių gebėjimų žmonės bei asmenys, galintys nukentėti dėl savo nepritejimo ar reikiamų žinių stokos, prietaisu naudotis gali tik prieš tai tinkamai apmokyti, gerai suprasdami grėsmes, galinčias kilti prietaisą naudojant, ir/ar prižiūrimi už juos atsakingo asmens. Neleiskite vaikams žaisti su prietaisu.
- Prižiūrėkite vaikus, kad jie nežaistų su prietaisu. Būkite labai atidūs, kai prietaisas yra naudojamas vaikų arba netoli jų.

3. Prieš pradėdant naudoti

- Išimkite prietaisą iš dėžės ir nuimkite pakuotės elementus.
- Įsitinkite, kad prietaisui netrūksta sudedamųjų dalių ir jis yra geros būklės. Jeigu pastebite matomus gedimus, kreipkitės į įgaliotą klientų aptarnavimo centrą.

4. Surinkimas

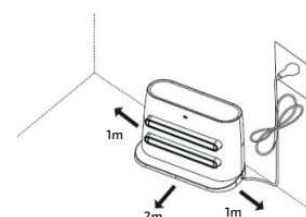
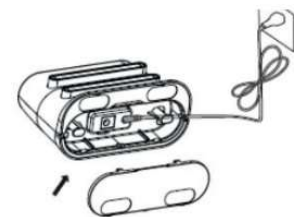
Roboto ir stovelio montavimas

1. Įstatykite įkroviklį į rozetę. Suvyniokite likusį laidą ir laikykite jį įkrovimo stovelio apačioje, kad laidas nebūtų tampomas ir išjungtas iš rozetės.
2. Atrėmkite įkrovimo stovelį į sieną. Palikite saugų atstumą, nurodytą paveikslėlyje.

Dėmesio: palikite bent 1 m atstumą kairėje ir dešinėje įkrovimo stovelio pusėse ir bent 2 m priešais prietaisą.

Dėmesio: laikykite įkrovimo stovelį toliau nuo tiesioginių saulės spindulių.

3. Paspauskite įjungimo mygtuką ir palaikykite 3 sekundes. Indikatoriaus lemputei pradėjus degti visą laiką, padėkite robotą ant stovelio.
 - Pastovi mėlyna šviesa: prietaisas yra įjungtas / veikia.
 - Žybsinti oranžinė šviesa: įkrovimas.
 - Žybsinti raudona šviesa: klaida.



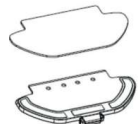
Atkreipkite dėmesį:

- Jei prietaiso baterija baigia išsikrauti, nuneškite prietaisą iki stovelio. Jeigu baterija yra beveik išsikrovusi, prietaisas gali neįsijungti.
- Padėjus prietaisą ant įkrovimo stovelio, jis automatiškai įsijungs.
- Prietaisą kraunant, jis neišsijungs.

Šlapio ir sauso valymo talpyklos surinkimas

Atkreipkite dėmesį: pirmą kartą naudojant prietaisą, rekomenduojame nesirinkti šveitimo funkcijos.

1. Atverkite guminį vandens talpyklos dangtelį. Pripilkite į talpyklą vandens taip, kad jis neišbėgtų. Įsitinkinkite, kad silicio gnybtas yra tinkamai uždarytas, kad vanduo neišsitaškytų.
2. Įdėkite talpyklą į robotą, kaip parodyta paveikslėlyje. Įsitinkinkite, kad fiksatorius yra tinkamai uždarytas.
3. Prijunkite šluostę prie apatinės šluostės laikiklio dalies su priklijuojama juostele.
4. Prispauskite gnybtus abiejose šluostės laikiklio pusėse. Įstatykite šluostę į vietą taip, kad išgirstumėte spragtelėjimą.



Atkreipkite dėmesį:

- Nenaudokite šveitimo funkcijos, kai prietaisas yra neprižiūrimas.
- Nuimkite šluostės laikiklį, kai prietaisas kraunasi arba yra nenaudojamas.
- Jeigu namuose yra kilimų, nustatykite uždraustas valymo zonas, kad prietaisas šlapiai jų nevalytų.
- Jei reikia, įpilkite švelnaus valiklio. **Dėmesio:** naudojant per daug valymo priemonės, gali užsiblokuoti vandens angos.



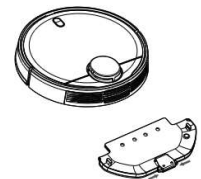
5. Norėdami išimti šluostės laikiklį, paspauskite nuėmimo mygtuką ir patraukite jį išorę.

Dėmesio: norint gauti geriausių rezultatus, rekomenduojame sušlapinti šluostę, prieš ją naudojant.

Pirmas valymas

Visiškai surinkę robotą ir įkrovimo stovelyje, atlikite šioje skiltyje aprašytus veiksmus, prieš nustatydami pirmą valymo ciklą.

- Prietaisas turėtų būti visiškai įkrautas. Rekomenduojame palikti prietaisą krautis per naktį.
- Prietaisui esant visiškai įsikrovusiam, galėsite atlikti pirmą valymo ciklą ir išsaugoti pirmą valymo žemėlapią.
- Norėdami tai padaryti, aktyvuokite automatinio valymo režimą ir ECO galingumo lygį. Būtinai laikykitės šių nurodymų, nes tik taip robotas atpažins visą namų išsidėstymą ir sukurs išsamų žemėlapią.
- Jei namai, kuriuose naudojate prietaisą, yra labai dideli ir išsenka roboto baterija, robotas grįš prie įkrovimo stovelio. Bus išsaugomas visas sukurtas valymo žemėlapis. Prietaisui įsikrovus, jis tęs darbą nuo ten, kur sustojo, ir sukurs 100 % paviršiaus žemėlapią.
- Robotas prisitaikys prie kiekvieno namo išsidėstymo ir nuolat tobulins turimus žemėlapius.



5. Naudojimas

- Kai roboto indikatorius nebežybsės oranžine šviesa, bet pastoviai degs mėlynai, žinosite, kad prietaisas yra visiškai įkrautas ir paruoštas naudoti.
- Prietaisas neveiks, jeigu baigia išsikrauti jo baterija.
- Prieš įjungdami prietaisą, nuimkite nuo grindų laidus ir kitas kliūtis, kad išvengtumėte nelaimingų atsitikimų ir žalos.

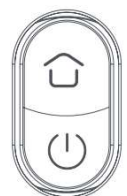
Roboto mygtukai

1. Automatinis režimas

Paspauskite roboto įjungimo mygtuką, kad jis pradėtų valyti automatiškai. Iš pradžių prietaisas atliks valymo ciklą kraštų ir kampų režimu, tuomet kitą ciklą zigzagai. Prietaisas atpažins, kurios zonos jau buvo valytos, o kurios dar ne.

Prietaisas automatiškai suplanuos valymo maršrutą valydamas. Jeigu, įjungus šį režimą, valdysite prietaisą rankiniu būdu, robotas perplanuos valymo maršrutą ir gali dar kartą išvalyti jau valytas vietas. Norėdami užtikrinti veiksmingą valymą, nenaudokite rankinio valdymo, kai veikia automatinio valymo režimas.


Jeigu valymo ciklo metu baterija baigia išsikrauti, robotas automatiškai grįš prie įkrovimo stovelio. Kai prietaisas visiškai įsikraus, jis tęs valymą ten, kur jį nutraukė.



Valymo metu prietaisas trumpam sustos, kad įvertintų darbo zoną ir suplanuotų valymo maršrutą. Sustojimo trukmė priklausys nuo patalpų išsidėstymo.

Dėmesio: prietaisas valo sistemingai ir 4 x 4 m zonomis, taigi jis gali išvažiuoti iš kambario, kad pabaigtų valyti apibrėžtą zoną. Nesijaudinkite, prietaisas išvalys visas pasiekiamas vietas.

2. Grįžimo krautis mygtukas

Paspauskite roboto  mygtuką, kad grąžintumėte jį prie įkroviklio. Galėsite įjungti šį režimą bet kurio valymo ciklo metu. Robotas automatiškai grįš prie įkroviklio ir nutrauks valymą.

Robotas nuvažiuos prie įkroviklio stovelio trumpiausiu galimu keliu.

Pasibaigus valymo ciklui arba baigiant išsikrauti prietaiso baterijai, prietaisas taip pat grįš prie įkrovimo stovelio, kad neišsikrautų.

Dėmesio: kraudami prietaisą, nuimkite šlapio ir sauso valymo talpyklą.

6. Mobilioji programėlė ir Wi-Fi ryšys



Norėdami valdyti roboto funkcijas iš bet kur, rekomenduojame parsisiųsti CONGA 3490 mobiliąją programėlę. Galėsite lengvai ir veiksmingai valdyti prietaisą, mėgaudamiesi puikia valymo kokybe.

Programėlės privalumai:

- Lengvai ir intuityviai valdykite prietaisą.
- Bet kada pradėkite valymo procesą.
- Parinkite nustatymus ir valymo grafiką.
- Pasirinkite iš įvairių valymo režimų (automatinis, spiralės, kraštai, rankinis, dvigubas, apibrėžta zona, siaura zona, išmanus nustatymas, grįžimas krautis arba šveitimas).
- Stebėkite, kaip robotas sukuria interaktyvų žemėlapi.
- Reguluokite kambarių valymą, naudodami kambarių plano funkciją. Galėsite sujungti, atskirti ar pavadinti kambarius. Nustatykite valymo planus, pasirinkdami kambarius, kuriuos norite valyti, valymo režimą ir galingumą.
- Patikrinkite nuvalytą zoną ir valymo trukmę.
- Patikrinkite valymo istoriją.

Prietaiso modelį galima naudoti su virtualiais balso asistentais „Google Home“ ir „Alexa“.

Nustatymai:

- Parsisiųskite CONGA 3490 mobiliąją programėlę iš „App Store“ arba „Google Play“.
- Susikurkite vartotojo profilį su elektroniniu paštu ir slaptažodžiu.
- Patvirtinkite prisijungimą.
- Pridėkite savo CONGA robotą.
- Prisijunkite prie Wi-Fi.

Dėmesio:

- Jeigu nepavyksta prisijungti prie interneto, atlikite žemiau aprašytus veiksmus:
 - Paspauskite įjungimo mygtuką ir palaikykite jį 5 sekundes. Įsijungs prietaiso miego režimas. Wi-Fi indikatorius greitai žybsės, nurodydamas prisijungimo prie tinklo klaidą. Pamėginkite iš naujo prijungti robotą prie tinklo, atlikdami aukščiau aprašytus veiksmus.
 - Jeigu vis tiek nepavyksta prijungti roboto prie tinklo, patikrinkite, ar:
 - Robotas nėra per daug toli nuo maršrutizatoriaus.
 - Wi-Fi slaptažodis yra teisingas.

Funkcijos

Pauzė

Prietaisui veikiant, paspauskite PAUSE mygtuką aplikacijoje arba ant prietaiso, kad sustabdytumėte prietaisą. Paspauskite CLEAN, kad tęstumėte darbą.

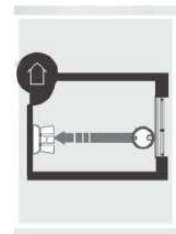
Miego režimas

Nenaudojant prietaiso 5 minutes, automatiškai įsijungs miego režimas. Paspauskite valymo mygtuką aplikacijoje arba ant prietaiso,

kad įjungtumėte prietaisą.

Dėmesio:

- 12 valandų nenaudojant prietaiso, jis automatiškai išsijungs.
- Kraunant prietaisą, miego režimas neįsijungs.



Siurbimo galios reguliavimas

Pasirinkite siurbimo galios valdiklio funkciją programėlėje, kad pasirinktumėte pageidaujamą galingumą. Pasirinkite tarp ECO (mažas galingumas), MEDIUM (vidutinis galingumas) ir TURBO (maksimalus galingumas).

Valymo planavimas

Prietaisas turi valymo grafiko sudarymo funkciją, leidžiančią užtikrinti veiksmingą valymą. Laiko nustatymas atliekamas mobiliojoje programėlėje. Nustačius valymo grafiką, prietaisas automatiškai atliks valymą kiekvieną nustatytą dieną.

Atkreipkite dėmesį: įsitikinkite, kad prietaisas yra įjungtas ir kad dega prietaiso indikatoriaus lemputė, prieš nustatydami valymo laiką.

Šviesos indikatorius:

- Prietaisas veikia: pastovi mėlyna šviesa.
- Įkrovimas / prietaisas išsikrauna: lėtai žybsi oranžinė šviesa.
- Krovimas: žybsi oranžinė šviesa.
- Tinklo nustatymas: lėtai žybsi lemputė.
- Įjungimas / programinės įrangos atnaujinimas: žybsi mėlyna šviesa.
- Klaida: greitai žybsi raudona lemputė.

Valymo režimai

Pirmą kartą naudojant robotą, prietaisas įsimins namų išsidėstymą, naudodamas lazerio technologijas. Pasirinkdami automatinį režimą ir ECO galingumo lygį, užtikrinsite, kad prietaisas įsimintų žemėlapi 100 %.

Atkreipkite dėmesį: įsitikinkite, kad lemputės indikatorius dega mėlynai, prieš pradėdami valyti. Tai reiškia, kad prietaisas yra paruoštas naudoti. Priešingu atveju paspauskite bet kurį mobiliosios programėlės mygtuką, kad įjungtumėte prietaisą.

1. Automatinis režimas

Paspauskite AUTO režimą mobiliojoje programėlėje, kad prietaisas automatiškai pradėtų valyti. Pirmiausia prietaisas atliks valymo ciklą kraštų ir kampų valymo režimu, tuomet kitą ciklą zigzagais. Prietaisas atpažins, kurios zonos jau buvo valytos, o kurios dar ne.

Prietaisas suplanuos valymo maršrutą automatiškai. Jeigu, įjungus šį režimą, valdysite prietaisą rankiniu būdu, robotas perplanuos valymo maršrutą ir gali dar kartą išvalyti jau valytas vietas. Norėdami užtikrinti veiksmingą valymą, nenaudokite rankinio valdymo, kai veikia automatinio valymo režimas.

Jeigu valymo ciklo metu baterija baigia išsikrauti, robotas automatiškai grįš prie įkrovimo stovelio. Kai prietaisas visiškai įsikraus, jis tęs valymą ten, kur jį nutraukė.

Valymo metu prietaisas trumpam sustos, kad įvertintų darbo zoną ir suplanuotų valymo maršrutą. Sustojimo trukmė priklausys nuo patalpų išsidėstymo.

Atkreipkite dėmesį: prietaisas valo sistemingai ir 4 x 4 m zonomis, taigi jis gali išvažiuoti iš kambario, kad pabaigtų valyti apibrėžtą zoną. Nesijaudinkite, prietaisas išvalys visas pasiekiamas vietas.

2. Kraštų ir kampų valymo režimas

Paspauskite EDGE režimą mobiliojoje programėlėje, kad įjungtumėte šį valymo režimą. Prietaisas automatiškai pradės valyti pagal paviršiaus kraštus, tada grįš prie įkrovimo pultelio. Jeigu prietaisas pradėjo valyti ne nuo įkroviklio, jis grįš į pradinį tašką.

Atkreipkite dėmesį: paspauskite įjungimo mygtuką, kad pasirinktumėte tarp 3 režimų (TURBO / įprastinis / ECO).

3. Grįžimas krautis

Paspauskite grįžimo prie įkroviklio mygtuką mobiliojoje programėlėje, kad grąžintumėte prietaisą krautis.

Robotas automatiškai grįš prie įkroviklio trumpiausiu galimu keliu.

Pasibaigus valymo ciklui arba baigiant išsikrauti prietaiso baterijai, prietaisas taip pat grįš prie įkrovimo stovelio, kad neišsikrautų.

Prietaisui įsikrovus, jis tęs valymą ten, kur baigė darbą.

Atkreipkite dėmesį:

- Nuimkite šlapio ir sauso valymo talpyklą nuo roboto, prieš jį kraudami.
- Įsitikinkite, kad kambaryje, kurį valote, nėra kliūčių, trukdančių robotui grįžti prie įkroviklio.

4. Valymo spiralėmis režimas

Robotas padedamas specifiniame taške ir juda spiraliniais judesiais, tuomet grįžta į pradinį tašką. Jeigu



prietaisas atsitrenkia į aplinkinius daiktus, jis baigs valymo ciklą priešinga sukimosi kryptimi.

5. Rankinio valdymo režimas

Galėsite valdyti prietaisą rankiniu būdu, spausdami krypties rodyklėles ekranelyje. Spaudžiant rodyklėlę, prietaisas judės. Jis veiks pagal pasirinktus siurbimo galingumo ir vandens naudojimo nustatymus.

6. Dvigubo valymo režimas

Pasirinkus šį režimą, prietaisas pirmiausia valys kampų ir kraštų režimu, tuomet atliks valymo ciklą zigzagais, tuomet pakartos abu ciklus. Pasibaigus valymui, prietaisas grįš prie įkroviklio. Jeigu prietaisas išsikrauna, prieš baigęs darbą, jis įsikraus ir tęs darbą tol, kol jį pabaigs. Šis režimas gali būti aktyvuojamas, pasirinkus kampų ir kraštų, šveitimo, spiralinio valymo ir išmanaus nustatymo režimus.

7. Šveitimo režimas

Prietaisas gali būti naudojamas grindims valyti. Pasirinkus šį režimą, prietaisas judės į šonus, imituodamas šveitimo judesius. Prietaisas pradeda veikti kraštų ir kampų režimu, tuomet atlieka valymą zigzagais ir galiausiai grįžta prie įkroviklio tiesiausi galimu keliu. Jeigu prietaisas išsikrauna, prieš baigęs darbą, jis įsikraus ir tęs darbą tol, kol jį pabaigs.

8. Mažos zonos valymo režimas

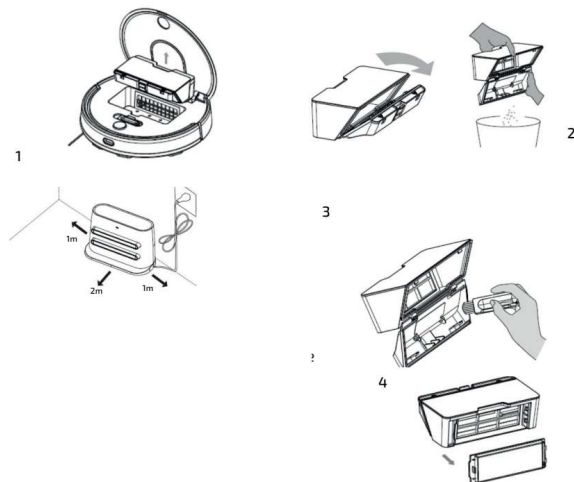
Galėsite aktyvuoti šį režimą, tik jeigu turėsite anksčiau išsaugotą valymo žemėlapi. Naudotojas turėtų pasirinkti specifinę vietą žemėlapyje. Prietaisas valys 2 x 2 m zoną aplink pasirinktą vietą. Prietaisui baigus valyti, jis grįš prie įkroviklio stovelio tiesiausi galimu keliu. Vienu metu galėsite valyti tik vieną pasirinktą zoną.

9. Neleidžiamos valyti zonos režimas

Galėsite aktyvuoti šį režimą, tik jeigu turėsite anksčiau išsaugotą valymo žemėlapi. Šis režimas leis rankiniu būdu nustatyti, kur prietaisas nevalys. Prietaisas pradės valyti už nustatytos zonos ribų kampų ir kraštų režimu, tada atliks valymą zigzagais. Galėsite nustatyti tiek nevalomų zonų, kiek pageidausite. Taip pat galėsite pasirinkti kiekvienos iš zonų dydį.

10. Išmanus nustatymas

Galėsite aktyvuoti šį režimą, tik jeigu turėsite anksčiau išsaugotą valymo žemėlapi. Šis režimas leis nustatyti zonas, kurias norite išvalyti, nevalant viso paviršiaus. Prietaisas pirmiausia atliks valymo ciklą zigzagais nustatytoje zonoje. Galėsite nustatyti tiek zonų, kiek pageidausite. Taip pat galėsite pasirinkti kiekvienos iš zonų dydį.



7. Valymas ir priežiūra

Pagrindinis šepetys

1. Apverskite robotą. Paspauskite pagrindinio šepetio dangtelio atvėrimo mygtuką ir nuimkite dangtelį.
2. Išimkite pagrindinį šepetį ir išvalykite šepetio skyrelį.
3. Išvalykite šepetį, naudodami kartu parduodamus įrankius. Jei reikia, naudokite vandenį ir muilą.
4. Įstatykite šepetį atgal į vietą ir įsitikinkite, kad dangtelis užsifiksavo.

Atkreipkite dėmesį: keiskite pagrindinį šepetį kas 6-12 mėnesių, kad užtikrintumėte efektyvų veikimą. Keitimo dažnumas priklausys nuo naudojimo dažnumo ir pobūdžio.

1. Pagrindinio šepetio dangtelis
2. Gnybtas
3. Pagrindinis šepetys
4. Šepetio skyrelis

Silicio šepetys

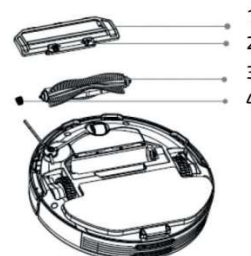
Norėdami išvalyti silicio šepetį, vadovaukitės aukščiau esančioje skiltyje pateiktomis instrukcijomis. Išimkite šepetį ir perplaukite jį vandeniu ir muilu. Gerai išdžiovinkite, prieš įdėdami jį atgal, ir įsitikinkite, kad jis gerai veikia.

Dulkių talpykla

1. Nuimkite prietaiso dangtelį ir išimkite dulkių talpyklą.
2. Atverkite dulkių talpyklą. Išimkite filtrą ir pašalinkite dulkes.
3. Naudodami šepetėlį, išvalykite vidinę talpyklos dalį. Įstatykite filtrą atgal į vietą.
4. Įstatykite dulkių talpyklą atgal į prietaisą. Užverkite dangtelį.

Filtrai

Išimkite filtrą ir pakratykite jį, kad pašalintumėte visas dulkes.



Atkreipkite dėmesį:

- Keiskite filtrą kas 3 mėnesius. Keitimo dažnumas priklausys nuo naudojimo dažnumo ir pobūdžio.
- Reguliariai valykite filtrą šepetėliu, kad jis neužsikimštų.
- Perplaukite filtrą vandeniu ir gerai išdžiovinkite, prieš įdėdami jį atgal. Nenaudokite valymo priemonių.

Šoninis šepetys

Reguliariai išimkite ir išvalykite šoninius šepetėlius. **Dėmesio:** norint užtikrinti nuodugną valymą, rekomenduojame pakeisti šoninius šepetėlius kas 3 mėnesius. Keitimo dažnumas priklausys nuo naudojimo dažnumo ir pobūdžio.

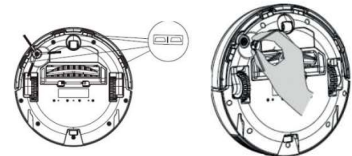
Kritimo jutikliai

Reguliariai valykite kritimo jutiklius minkštu skudurėliu.

Dėmesio: visuomet transportuokite prietaisą išjungtą ir originalioje pakuotėje.

8. Baterijų keitimas ir krovimas

- Nenaudokite kitokių nei kartu parduodamų baterijų, adapterių ir įkrovimo stovelių.
- Nenaudokite vienkartinį baterijų.
- Neišrinkite ir netaisykite baterijos ar įkroviklio.
- Nedėkite įkrovimo stovelio netoli šilumos šaltinio.
- Nenaudokite šlapio skudurėlio prietaiso detalėms valyti.
- Jei ketinate ilgai nenaudoti prietaiso, išimkite bateriją iš prietaiso ir laikykite ją sausoje ir saugioje vietoje. Rekomenduojame krauti bateriją kas mėnesį, kad jos neapgadintumėte.
- Nemeskite panaudotų baterijų kartu su buitinėmis atliekomis. Rekomenduojame nunešti jas perdirbti.



9. Trikdžių šalinimas

Problema	Sprendimas
Prietaisas neįsijungia ar nevalo.	<ul style="list-style-type: none">• Prietaisas neveikia, kai baigia išsikrauti jo baterija. Leiskite prietaisui įsikrauti, prieš jį naudodami.• Patalpų temperatūra yra žemesnė kaip 0°C arba aukštesnė kaip 50°C. Naudokite prietaisą 0-50°C temperatūros vietose.
Prietaisas nesikrauna ar negrįžta prie krovimo stovelio.	<ul style="list-style-type: none">• Aplink krovimo stovelį yra daug kliūčių. Laikykite krovimo stovelį atviroje vietoje, neužstatytoje pašaliniais daiktais.• Nuvalykite krovimo terminalus.• Įsitinkinkite, kad yra paspaustas įjungimo mygtukas.• Prietaisas yra per toli nuo krovimo stovelio. Padėkite jį arčiau ir pamėginkite iš naujo.• Aplink įkrovimo stovelį yra labai mažai laisvos vietos.
Prietaisas tinkamai neveikia.	Išjunkite prietaisą ir iš naujo jį įjunkite.
Veikiantis prietaisas skleidžia keistus garsus.	Pagrindinis ir šoninis šepetėliai arba ratukas gali būti apsvyrynojęs pašaliniais daiktais. Sustabdykite robotą ir išvalykite šias detales.
Prietaisas valo neveiksmingai arba iš jo krinta dulkės.	<ul style="list-style-type: none">• Prisipildė dulkių talpykla. Išvalykite ją ir filtrą, jeigu jis yra užsikimšęs.• Filtras yra užsikimšęs. Išvalykite jį.• Pagrindiniame šepetyje yra pašalinių daiktų. Išvalykite šepetį.
Prietaisas neprisijungia prie interneto.	<ul style="list-style-type: none">• Prastas Wi-Fi signalas. Įsitinkinkite, kad yra užtikrinamas reguliarus Wi-Fi signalo perdavimas.• Nepastovus Wi-Fi ryšys. Perjunkite modemą. Patikrinkite, ar reikia atnaujinti mobiliąją programėlę, ir pamėginkite iš naujo.
Prietaisas neatlieka iš anksto nustatymo valymo.	<ul style="list-style-type: none">• Patikrinkite, ar įsijungė prietaiso miego režimas. Perjunkite režimą.• Įsitinkinkite, kad prietaisas yra prijungtas prie interneto. Prietaisas neatliks nustatyto valymo, neprijungtas prie interneto.
Prietaisas negrįžta prie krovimosi stovelio, atlikęs valymą zonomis arba pakeitus pradinę valymo padėtį.	<ul style="list-style-type: none">• Prietaisas apskaičiuos naują valymo maršrutą, pakeitęs pradinę padėtį arba veikdamas zoninio valymo režimu.• Jeigu prietaiso įkroviklis yra labai toli nuo roboto, prietaisas automatiškai neįsikraus. Padėkite prietaisą ant įkroviklio stovelio.
Prietaisas netęsia valymo.	Įsitinkinkite, kad nėra įsijungęs miego režimas. Prietaisas netęs valymo, esant įjungtam šiam režimui.

Prietaisas yra visuomet išsijungęs.	Įsitikinkite, kad prietaisas yra sėkmingai prijungtas prie tinklo ir vietoje, kurioje pasiekiamas Wi-Fi.
Mobiliojo telefono ir roboto informacijos perdavimo problema.	Įsitikinkite, kad robotas ir įkrovimo stovėlis yra vietoje, kurioje yra geras Wi-Fi signalas. Perjunkite modemą ir pabandykite iš naujo.

10. Techniniai parametrai

Modelis: Conga 3490 Elite

Prietaiso numeris: 05431

Elektros srovė: 100-240 V, 50/60 Hz

Baterija: 14,8 V, 3200 mAh

Dažnis: 2,412-2,472 GHz

Maksimali perdavimo galia: 16 dBm

11. Atitarnavusių elektrinių prietaisų išmetimas

Pagal 2012/19/ES direktyvos dėl elektros ir elektroninės įrangos atliekų nuostatas, draudžiama atitarnavusius elektrinius prietaisus išmesti kartu su buitinėmis atliekomis. Atskirai juos perdirbkite, kad būtų pakartotinai panaudojamos prietaisus sudarančios medžiagos ir sumažinama aplinkai bei sveikatai daroma žala.

Ant prietaiso esantis perbrauktos šiukšlių dėžės simbolis primena apie tinkamą prietaiso perdirbimą.

Jei prietaisas naudoja akumuliatorių arba išimamas baterijas, pirmiausia išimkite jas iš prietaiso ir tinkamai jas išmeskite.

Norėdami sužinoti daugiau apie tinkamą atitarnavusių prietaisų ir/ar senų baterijų išmetimą, kreipkitės į vietines valdžios institucijas.

12. Garantija



Prietaisui suteikiama 2 metų garantija, skaičiuojama nuo prietaiso įsigijimo datos.

Norėdami atlikti garantinį taisymą, pateikite pirkimo čekį. Prietaisas turėtų būti puikios išorinės būklės ir tinkamai naudojamas pagal instrukcijų nurodymus.

Garantija galioja visiems defektams, išskyrus natūraliai nusidėvinčias dalis, tokias kaip vidinės talpyklos, silicio žiedai, baterijos ir priedai.

Garantija negalioja šiais atvejais:

- Prietaisą naudojant ne pagal paskirtį, nesilaikant naudojimo instrukcijų rekomendacijų, nesaugant jo nuo drėgmės, laikant vandenyje ar įmerkiant į šėdinančias medžiagas, taip pat specialiai gadinant;
- Prietaisą taisant, išrenkant ir modifikuojant kitiems nei įgaliotiems asmenims;
- Natūraliai susidėvinčioms prietaiso dalims.

Aptikus gedimą, rekomenduojame kreiptis į įgaliotą „Krinonos“ klientų aptarnavimo centrą.

UAB „Krinona“ autorizuotas techninės priežiūros (serviso) centras

Raudondvario pl.162, Kaunas

tel.: (8-37) 215104, mob.tel. 864033213, 865594090

Daugiau informacijos:

www.krinona.lt