

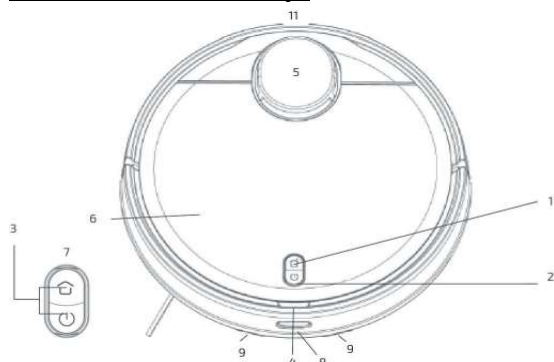


PLAUNANTIS ROBOTAS SIURBLYS CECOTEC

CE05434

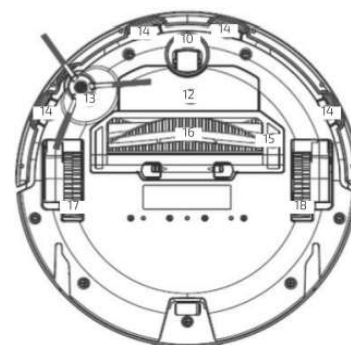
NAUDOTOJO VADOVAS

1. Sudedamosios dalys

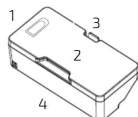


Pagrindinis korpusas ir jutikliai

1. Grįžimo prie įkroviklio mygtukas
2. Įjungimo mygtukas / automatinis valymas
3. Wi-Fi ryšio reguliavimas (grįžimo prie įkroviklio ir įjungimo mygtukas)
4. Dangtelio nuėmimo gnybtas
5. Lazerio radaras
6. Viršutinis dangtelis
7. Grįžimo prie įkroviklio ir įjungimo mygtukai
8. Infraraudonųjų spindulių gaviklis
9. Jutiklis, saugantis nuo susidūrimo
10. Ratukas
11. Krovimo terminalai

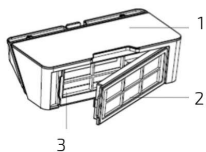


Šlapio ir sauso valymo talpykla



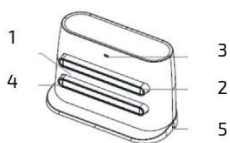
1. Vandens pylimo anga
2. Šlapio ir sauso valymo talpykla
3. Talpyklos fiksatorius
4. Didelio veiksmingumo filtras

Dulkių talpykla



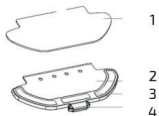
1. Dulkių talpykla
2. Didelio veiksmingumo filtras
3. Tinklinis filtras

Krovimo stovėlis



1. Signalo perdavimo zona
2. Krovimo terminalas
3. Įkrovimo indikatorius
4. Krovimo terminalas
5. Laido laikymo vieta

Šluostė



1. Šluostė
2. Šluostės laikiklis
3. Lipni juostelė
4. Gnybtas

2. Saugumo taisyklės

Atidžiai perskaitykite šias taisykles, prieš naudodami prietaisą. Išsaugokite šias instrukcijas, kad galėtumėte vėliau pasikonsultuoti ar perduoti kitiems prietaiso naudotojams.

- Naudokite prietaisą pagal naudojimo instrukcijas. CECOTEC neatsako už sužeidimus ir žalą, patirtą netinkamai naudojant prietaisą.
- Prieš jungdami prietaisą, įsitinkite, kad Jūsų namuose naudojamos elektros įtampa sutampa su įtampa, nurodyta ant prietaiso etiketės. Junkite prietaisą į žemintą rozetę.
- Prietaisą išrinkti gali tik kvalifikuotas personalas.
- Nelieskite laidų, adapterių ir kištukų šlapiomis rankomis.
- Laikykite prietaisą toliau nuo drabužių, užuolaidų ir panašių daiktų.
- Nesėdėkite ant prietaiso ir nedėkite ant jo sunkių ir aštrių daiktų.
- Nenaudokite prietaiso netoli šilumos šaltinių, degių medžiagų ir šlapių paviršių. Nelaikykite prietaiso ten, kur jis galėtų įkristi arba būti įstumtas į vandenį. Neleiskite, kad ant prietaiso patektų vandens ar kitų skysčių. Nenaudokite prietaiso atvirame ore.
- Nenaudokite įkrovimo stovėlio, jeigu jo kištukas ar laidas buvo pažeisti arba jeigu jis tinkamai neveikia. Jeigu prietaisas sugedo, kreipkitės į įgaliotą CECOTEC klientų aptarnavimo centrą.
- Nenaudokite prietaiso ant stalų, kėdžių ir kitų aukštai esančių paviršių, nuo kurių prietaisas galėtų nukristi.
- Nenaudokite lazerio apsaugos plokštės kaip rankenėlės prietaisui judinti.
- Nenaudokite prietaiso vietose, kuriose temperatūra yra žemesnė kaip 0°C arba aukštesnė kaip 50°C.
- Naudokite prietaisą tik su kartu parduodama baterija ir adapteriu. Naudodami kitokius priedus ar detales, rizikuojate sukelti gaisrą ar apgadinti prietaisą, gali nukristi elektra.
- Nenaudokite prietaiso degiems daiktams, tokiems kaip cigaretės, degtukai ar pelenai, siurbti.

- Prieš naudodami robotą, nuimkite nuo grindų daiktus, galinčius trukdyti prietaiso veikimui, pvz. drabužius, popierius, laidus ir pan.
- Prietaisas neskirtas naudoti jaunesniems kaip 8 metų vaikams. Vyresni kaip 8 metų vaikai gali naudoti prietaisą, prižiūrimi suaugusiųjų.
- Vaikai (ne jaunesni nei 8 metų), sutrikusių protinių, jutiminių ir fizinių gebėjimų žmonės bei asmenys, galintys nukentėti dėl savo nepritejimo ar reikiamų žinių stokos, prietaisu naudotis gali tik prieš tai tinkamai apmokyti, gerai suprasdami grėsmes, galinčias kilti prietaisą naudojant, ir/ar prižiūrimi už juos atsakingo asmens. Neleiskite vaikams žaisti su prietaisu.
- Prižiūrėkite vaikus, kad jie nežaistų su prietaisu. Būkite labai atidūs, kai prietaisas yra naudojamas vaikų arba netoli jų.

3. Prieš pradėdant naudoti

- Išimkite prietaisą iš dėžės ir nuimkite pakuotės elementus.
- Įsitikinkite, kad prietaisui netrūksta sudedamųjų dalių ir jis yra geros būklės. Jeigu pastebite matomus gedimus, kreipkitės į įgaliotą klientų aptarnavimo centrą.

4. Surinkimas

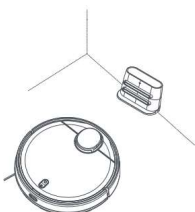
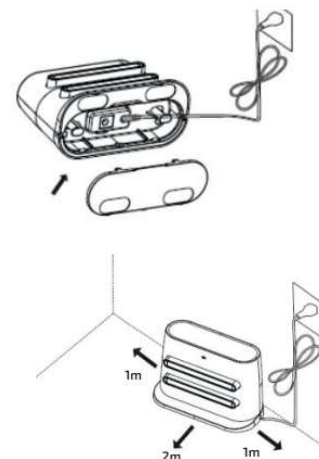
Roboto ir stovelio montavimas

1. Įstatykite įkroviklį į rozetę. Suvyniokite likusį laidą ir laikykite jį įkrovimo stovelio apačioje, kad laidas nebūtų tampomas ir išjungtas iš rozetės.
2. Atremkite įkrovimo stovelį į sieną. Palikite saugų atstumą, nurodytą paveikslėlyje.

Dėmesio: palikite bent 1 m atstumą kairėje ir dešinėje įkrovimo stovelio pusėse ir bent 2 m priešais prietaisą.

Dėmesio: laikykite įkrovimo stovelį toliau nuo tiesioginių saulės spindulių.

3. Paspauskite įjungimo mygtuką ir palaikykite 3 sekundes. Indikatoriaus lemputei pradėjus degti visą laiką, padėkite robotą ant stovelio.
 - Pastovi mėlyna šviesa: prietaisas yra įjungtas / veikia.
 - Žybsinti oranžinė šviesa: įkrovimas.
 - Žybsinti raudona šviesa: klaida.



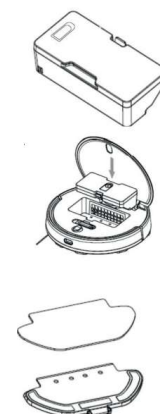
Atkreipkite dėmesį:

- Jei prietaiso baterija baigia išsikrauti, nuneškite prietaisą iki stovelio. Jeigu baterija yra beveik išsikrovusi, prietaisas gali neįsijungti.
- Padėjus prietaisą ant įkrovimo stovelio, jis automatiškai įsijungs.
- Prietaisą kraunant, jis neišsijungs.

Šlapio ir sauso valymo talpyklos surinkimas

Atkreipkite dėmesį: pirmą kartą naudojant prietaisą, rekomenduojame nesirinkti šveitimo funkcijos.

1. Atverkite guminį vandens talpyklos dangtelį. Pripilkite į talpyklą vandens taip, kad jis neišbėgtų. Įsitikinkite, kad silicio gnybtas yra tinkamai uždarytas, kad vanduo neišsitaškytų.
2. Įdėkite talpyklą į robotą, kaip parodyta paveikslėlyje. Įsitikinkite, kad fiksatorius yra tinkamai uždarytas.
3. Jei naudojate sauso ir šlapio valymo talpyklą, prijunkite šluostę prie apatinės šluostės laikiklio dalies su priklijuojama juoste.
4. Prispauskite gnybtus abiejose šluostės laikiklio pusėse. Įstatykite šluostę į vietą taip, kad išgirstumėte spragtelėjimą.



Atkreipkite dėmesį:

- Nenaudokite šveitimo funkcijos, kai prietaisas yra neprižiūrimas.
- Nuimkite šlapio ir sauso valymo talpyklą, kai prietaisas kraunasi arba yra nenaudojamas.
- Jeigu namuose yra kilimų, nustatykite uždraustas valymo zonas, kad prietaisas šlapiai jų nevalytų.
- Jei reikia, įpilkite švelnaus valiklio. **Dėmesio:** naudojant per daug valymo priemonės, gali užsikimšti vandens angos.
- 5. Norėdami išimti šluostės laikiklį, paspauskite nuėmimo mygtuką ir patraukite į išorę.





Dėmesio: norint gauti geriausius rezultatus, rekomenduojame sušlapinti šluostę, prieš ją naudojant.

Pirmas valymas

Visiškai surinkę robotą ir įkrovimo stovelių, atlikite šioje skiltyje aprašytus veiksmus, prieš nustatydami pirmą valymo ciklą.

- Prietaisas turėtų būti visiškai įkrautas. Rekomenduojame palikti prietaisą krauti per naktį.
- Prietaisui esant visiškai įsikrovusiam, galėsite atlikti pirmą valymo ciklą ir išsaugoti pirmą valymo žemėlapi.
- Norėdami tai padaryti, aktyvuokite automatinio valymo režimą ir ECO galingumo lygį. Būtinai laikykitės šių nurodymų, nes tik taip robotas atpažins visą namų išsidėstymą ir sukurs išsamų žemėlapi.
- Jei namai, kuriuose naudojate prietaisą, yra labai dideli ir išsenka roboto baterija, robotas grįš prie įkrovimo stovelio. Bus išsaugomas visas sukurtas valymo žemėlapis. Prietaisui įsikrovus, jis tęs darbą nuo ten, kur sustojo, ir sukurs 100 % paviršiaus žemėlapi.
- Robotas prisitaikys prie kiekvieno namo išsidėstymo ir nuolat tobulins turimus žemėlapius.

5. Naudojimas

- Kai roboto indikatorius nebežybsės oranžine šviesa, bet pastoviai degs mėlynai, žinosite, kad prietaisas yra visiškai įkrautas ir paruoštas naudoti.
- Prietaisas neveiks, jeigu baigia išsikrauti jo baterija.
- Prieš įjungdami prietaisą, nuimkite nuo grindų laidus ir kitas kliūtis, kad išvengtumėte nelaimingų atsitikimų ir žalos.

Roboto mygtukai

1. Automatinis režimas

Paspauskite roboto įjungimo mygtuką, kad jis pradėtų valyti automatiškai. Iš pradžių prietaisas atliks valymo ciklą kraštų ir kampų režimu, tuomet kitą ciklą zigzagais. Prietaisas atpažins, kurios zonos jau buvo valytos, o kurios dar ne.


Prietaisas automatiškai suplanuos valymo maršrutą valydamas. Jeigu, įjungus šį režimą, valdysite prietaisą rankiniu būdu, robotas perplanuos valymo maršrutą ir gali dar kartą išvalyti jau valytas vietas. Norėdami užtikrinti veiksmingą valymą, nenaudokite rankinio valdymo, kai veikia automatinio valymo režimas.

Jeigu valymo ciklo metu baterija baigia išsikrauti, Total Surface 2.0 technologija užtikrins, kad robotas automatiškai grįžtų prie įkrovimo stovelio. Kai prietaisas visiškai įsikraus, jis tęs valymą ten, kur jį nutraukė.

Valymo metu prietaisas trumpam sustos, kad įvertintų darbo zoną ir suplanuotų valymo maršrutą. Sustojimo trukmė priklausys nuo patalpų išsidėstymo.

Dėmesio: prietaisas valo sistemingai ir 4 x 4 m zonomis, taigi jis gali išvažiuoti iš kambario, kad pabaigtų valyti apibrėžtą zoną. Nesijaudinkite, prietaisas išvalys visas pasiekiamas vietas.

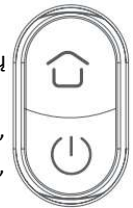
2. Grįžimo krauti mygtukas

Paspauskite roboto  mygtuką, kad grąžintumėte jį prie įkroviklio. Galėsite įjungti šį režimą bet kurio valymo ciklo metu. Robotas automatiškai grįš prie įkroviklio ir nutrauks valymą.

Robotas nuvažiuos prie įkroviklio stovelio trumpiausiu galimu keliu.

Pasibaigus valymo ciklui arba baigiant išsikrauti prietaiso baterijai, prietaisas taip pat grįš prie įkrovimo stovelio, kad neišsikrautų.

Dėmesio: kraudami prietaisą, nuimkite šlapio ir sauso valymo talpyklą.



6. Mobilioji programėlė ir Wi-Fi ryšys

Norėdami valdyti roboto funkcijas iš bet kur, rekomenduojame parsisiųsti CONGA 3000 mobiliąją programėlę. Galėsite lengvai valdyti prietaisą, mėgaudamiesi puikia valymo kokybe.

Programėlės privalumai:

- Lengvai ir intuityviai valdykite prietaisą.
- Bet kada pradėkite valymo procesą.
- Parinkite nustatymus ir valymo grafiką.
- Pasirinkite iš įvairių valymo režimų (automatinis, spiralės, kraštai, rankinis, dvigubas, apibrėžta zona, siaura zona, išmanus nustatymas, grįžimas krauti arba šveitimas).
- Stebėkite, kaip robotas sukuria interaktyvų žemėlapi.
- Reguliuokite kambarių valymą, naudodami kambarių plano funkciją. Galėsite sujungti, atskirti ar pavadinti kambarius.

Nustatykite valymo planus, pasirinkdami kambarius, kuriuos norite valyti, valymo režimą ir galingumą.

- Patikrinkite valytą zoną ir valymo trukmę.
- Patikrinkite valymo istoriją.

Prietaiso modelį galima naudoti su virtualiais balso asistentais „Google Assistant“ ir „Alexa“.

Nustatymai:

- Parsisiųskite CONGA 3000 mobiliąją programėlę iš „App Store“ arba „Google Play“.



- Susikurkite vartotojo profilį su elektroniniu paštu ir slaptažodžiu.
- Patvirtinkite prisijungimą.
- Pridėkite savo CONGA robotą.
- Prisijunkite prie Wi-Fi.

Dėmesio:

- Jeigu nepavyksta prisijungti prie interneto, atlikite žemiau aprašytus veiksmus:
 - Paspauskite įjungimo mygtuką ir palaikykite jį 5 sekundes. Įsijungs prietaiso miego režimas. Wi-Fi indikatorius greitai žybsės, nurodydamas prisijungimo prie tinklo klaidą. Pamėginkite iš naujo prijungti robotą prie tinklo, atlikdami aukščiau aprašytus veiksmus.
 - Jeigu vis tiek nepavyksta prijungti roboto prie tinklo, patikrinkite, ar:
 - Robotas nėra per daug toli nuo maršrutizatoriaus.
 - Wi-Fi slaptažodis yra teisingas.

Funkcijos

- **Pauzė** – paspauskite, kad prietaisas laikinai sustotų, spauskite vėl darbui atnaujinti.
- **Budėjimo režimas** – prietaisas automatiškai įeis į budėjimo režimą po 5 min. neveikimo. Paspauskite valymą programėlėje, kad vėl aktyvuotumėte.
- **Pastaba:** po 12 val. neveikimo prietaisas automatiškai išsijungs.
- Įsiurbimo galios lygmuo – paspauskite norėdami nustatyti norimą įsiurbimo galios lygmenį. Rinkitės tarp ECO (žemas galingumas), MEDIUM (vidutinis) ir TURBO (aukštas galingumas).
- **Tvarkaraštis** – leidžia užtikrinti maksimalų valymo efektyvumą. Laiko parinktys ir valymo tvarkaraštis nustatomi programėle. Kai robotas yra nustatytas tvarkaraščiu, jis automatiškai pradės valymo ciklą kiekvieną nustatytą dieną.

PASTABA: įsitikinkite, kad prietaisas yra aktyvuotas ir indikatorius šviečia prieš nustatant valymo tvarkaraštį ar laiką.

Indikatorius:

- Pastovi mėlyna šviesa: prietaisas yra įjungtas / veikia.
- Lėtai žybsinti oranžinė šviesa: žema baterijos įkrova.
- Žybsinti oranžinė šviesa: įkrovimas.
- Lėtai žybsinti mėlyna šviesa: tinklo nustatymas.
- Žybsinti mėlyna šviesa: paleidimas / naujinimas.
- Greitai žybsinti raudona šviesa: klaida.

Naudodami mobiliąją programėlę, galėsite pasirinkti įvairius režimus. Naudokite automatinį režimą ir ECO lygmenį, kad užtikrintumėte, jog prietaisas susidarys pilną patalpų žemėlapi.

PASTABA: įsitikinkite, kad prieš pradėdant valymą šviečia mėlynas indikatorius. Jei ne, aktyvuokite prietaisą.

1. **Automatinis režimas:** pasirinkite šį režimą, jei norite, kad robotas valytų 4x4 m kvadratais. Šioje zonoje robotas pirmiausia atliks valymo ciklą kraštų ir kampų režimu, tada zigzagų režimu. Baigęs valyti, prietaisas grįš prie įkrovimo stovelio. Galėsite įjungti šį režimą mobiliąja programėle arba paspaudę prietaiso mygtuką. **Atkreipkite dėmesį:** norėdamas užbaigti valymą apibrėžtuose kvadratuose, prietaisas gali išvažiuoti iš kambario. Nesijaudinkite, tai neturės neigiamos įtakos prietaiso darbui.



2. **Kraštų ir kampų režimas:** pasirinkite šį režimą, kad robotas valytų palei sienas ir baldus. Galėsite įjungti šį režimą mobiliąja programėle. Rinkitės iš 3 režimų: TURBO/NORMAL/ECO.



3. **Grįžimas krautis:** paspaudus šią parinktį bet kuriuo valymo ciklo momentu, robotas automatiškai grįš prie įkrovimo stovelio. Galėsite įjungti šį režimą mobiliąja programėle arba paspaudę prietaiso mygtuką. PASTABA: išimkite šlapio ir sauso valymo talpyklą prieš įsikrovimą.



4. **Spiralių režimas:** pasirinkus šį režimą, robotas pradės valyti tam tikroje vietoje ir judės spiralėmis į išorę ir tolyn, kol grįš į pradinį tašką. Tuomet prietaisas automatiškai grįš prie įkrovimo stovelio. Galėsite įjungti šį režimą tik mobiliąja programėle.
5. **Rankinio valymo režimas:** norėdami reguliuoti valymą rankiniu būdu, spauskite krypties mygtukus programėlėje, kad nukreiptumėte robotą į vietas, kurias norite išvalyti. Prietaisas valys, atsižvelgdamas į nustatytas galios ir vandens lygio parinktis programėlėje.
6. **Dvigubo valymo režimas:** pasirinkite šį režimą, kad nuodugniai išvalytumėte namus. Pasirinkus šį režimą prietaisas pirmiausia valys kampų režimu, o tuomet zigzagais, tada vėl viską pakartos iš naujo abiem režimais. Šis režimas gali būti aktyvuotas kampų, šveitimo, spiralinio ir išmanios zonos režimuose. Prietaisas atliks du valymo ciklus ir grįš tiesiai prie įkrovimo stovelio.
7. **Šveitimo režimas:** pasirinkus šį režimą, robotas judės, imituodamas šveitimo judesius. Robotas pirmiausia atliks valymo ciklą kraštų ir kampų režimu, tada zigzagų režimu. Baigęs valyti, prietaisas grįš prie įkrovimo stovelio.
8. **Siauros zonos valymo režimas:** pasirinkite šį režimą, jeigu norite išvalyti tam tikrą nedidelę žemėlapyje pažymėtą zoną maksimaliu galingumu. Robotas valys 2x2 m plotą zigzagais. Baigęs valyti, prietaisas grįš prie įkrovimo stovelio.
9. **Draudžiamos zonos valymo režimas:** pasirinkite šį režimą ir žemėlapyje pažymėkite vietas, kurių nenorite, kad robotas valytų. Galėsite nustatyti daugiau nei vieną draudžiamą zoną.
10. **Išmanus valymo zonos nustatymas:** robotui sukūrus namų žemėlapi, pasirinkite šį režimą, kad robotas valytų nustatytą zoną zigzagais. Išvalęs pasirinktą zoną, robotas grįš prie įkrovimo stovelio. Galėsite nustatyti daugiau kaip vieną zoną iš karto. Robotas valys tik žemėlapyje nurodytą zoną, tuomet grįš prie stovelio.

7. Valymas ir priežiūra

Pagrindinis šepetys

1. Apverskite robotą. Paspauskite pagrindinio šepetio dangtelio atvėrimo mygtuką ir nuimkite dangtelį.
2. Išimkite pagrindinį šepetį ir išvalykite šepetio skyrelį.
3. Išvalykite šepetį, naudodami kartu parduodamus įrankius. Jei reikia, naudokite vandenį ir muilą.
4. Įstatykite šepetį atgal į vietą ir įsitikinkite, kad dangtelis užsifiksavo.

Atkreipkite dėmesį: keiskite pagrindinį šepetį kas 6-12 mėnesių, kad užtikrintumėte efektyvų veikimą. Keitimo dažnumas priklausys nuo naudojimo dažnumo ir pobūdžio.



1. Pagrindinio šepetio dangtelis
2. Gnybtas
3. Pagrindinis šepetys
4. Šepetio skyrelis

Jalisco šepetys

Norėdami išvalyti Jalisco šepetį, vadovaukitės aukščiau esančioje skiltyje pateiktomis instrukcijomis. Išimkite šepetį ir perplaukite jį vandeniu ir muilu. Gerai išdžiovinkite, prieš įdėdami jį atgal, ir įsitinkinkite, kad jis gerai veikia.

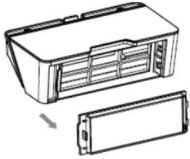
Šlapio ir sauso valymo talpykla

1. Nuimkite prietaiso dangtelį ir išimkite dulkių talpyklą.
2. Atverkite dulkių talpyklą. Išimkite filtrą ir pašalinkite dulkes.
3. Naudodami šepetėlį, išvalykite vidinę talpyklos dalį. Įstatykite filtrą atgal į vietą.
4. Įstatykite dulkių talpyklą atgal į prietaisą. Užverkite dangtelį.

Filtrai

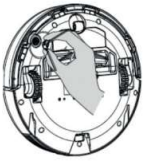
Išimkite filtrą ir pakratykite jį, kad pašalintumėte visas dulkes.

Atkreipkite dėmesį:



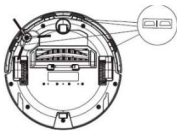
- Keiskite filtrą kas 3 mėnesius. Keitimo dažnumas priklausys nuo naudojimo dažnumo ir pobūdžio.
- Reguliariai valykite filtrą šepetėliu, kad jis neužsikimštų.
- Perplaukite filtrą vandeniu ir gerai išdžiovinkite, prieš įdėdami jį atgal. Nenaudokite valymo priemonių.

Šoninis šepetys



Reguliariai išimkite ir išvalykite šoninius šepetėlius. **Dėmesio:** norint užtikrinti nuodugną valymą, rekomenduojame pakeisti šoninius šepetėlius kas 3 mėnesius, priklausomai nuo naudojimo dažnumo.

Kritimo jutikliai



Reguliariai valykite kritimo jutiklius minkštu skudurėliu.

Dėmesio: visuomet transportuokite prietaisą išjungtą ir originalioje pakuotėje.

8. Baterijų keitimas ir krovimas

- Nenaudokite kitokių nei kartu parduodamų CECOTEC baterijų, adapterių ir įkrovimo stovelių.
- Nenaudokite vienkartinį baterijų. Neišrinkite ir netaisykite baterijos ar įkroviklio.
- Nedėkite įkrovimo stovelio netoli šilumos šaltinio. Nenaudokite šlapio skudurėlio prietaiso detalėms valyti.
- Jei ketinate ilgai nenaudoti prietaiso, išimkite bateriją iš prietaiso ir laikykite ją sausoje ir saugioje vietoje. Rekomenduojame krauti bateriją kas mėnesį, kad jos neapgadintumėte.
- Nemeskite panaudotų baterijų kartu su buitinėmis atliekomis. Rekomenduojame nunešti jas perdirbti.

9. Trikdžių šalinimas

Problema	Sprendimas
Prietaisas neįsijungia ar nevalo.	<ul style="list-style-type: none">• Prietaisas neveikia, kai baigia išsikrauti jo baterija. Leiskite prietaisui įsikrauti, prieš jį naudodami.• Patalpų temperatūra yra žemesnė kaip 0°C arba aukštesnė kaip 50°C. Naudokite prietaisą 0-50°C temperatūros vietose.

Prietaisas nesikrauna ar negrįžta prie krovimo stovelio.	<ul style="list-style-type: none"> • Aplink krovimo stovėlį yra daug kliūčių. Laikykite krovimo stovėlį atviroje vietoje, neužstatytoje pašaliniais daiktais. • Nuvalykite krovimo terminalus. • Įsitikinkite, kad yra paspaustas įjungimo mygtukas. • Prietaisas yra per toli nuo krovimo stovelio. Padėkite jį arčiau ir pamėginkite iš naujo. • Aplink įkrovimo stovėlį yra labai mažai laisvos vietos.
Prietaisas tinkamai neveikia.	<ul style="list-style-type: none"> • Išjunkite prietaisą ir iš naujo jį įjunkite. • Kai prietaisas yra įjungtas ir neįsikrauna, paspauskite ir palaikykite grįžimo krautis mygtuką, kol prietaisas supypsės. Atleiskite mygtuką ir vėl jį paspauskite, kol robotas pradės kalbėti. Taip perkrausite prietaisą.
Veikiantis prietaisas skleidžia keistus garsus.	Pagrindinis ir šoninis šepetėliai arba ratukas gali būti apsvyniojęs pašaliniais daiktais. Sustabdykite robotą ir išvalykite šias detales.
Prietaisas valo neveiksmingai arba iš jo krinta dulkės.	<ul style="list-style-type: none"> • Prispildė dulkių talpykla. Išvalykite ją ir filtrą, jeigu jis yra užsiblokavęs. • Filtras yra užsiblokavęs. Išvalykite jį. • Pagrindiniame šepetyje yra pašalinių daiktų. Išvalykite šepetį.
Prietaisas neprišijungia prie interneto.	<ul style="list-style-type: none"> • Prastas Wi-Fi signalas. Įsitikinkite, kad yra užtikrinamas reguliarus Wi-Fi signalo perdavimas. • Nepastovus Wi-Fi ryšys. Perjunkite modemą. Patikrinkite, ar reikia atnaujinti mobiliąją programėlę, ir pamėginkite iš naujo.
Prietaisas neatlieka iš anksto nustatyto valymo.	<ul style="list-style-type: none"> • Patikrinkite, ar neįsijungė prietaiso naktinis režimas. Perjunkite režimą. • Įsitikinkite, kad prietaisas yra prijungtas prie interneto. Prietaisas neatliks nustatyto valymo, neprijungtas prie interneto.
Prietaisas negrįžta prie krovimosi stovelio, atlikęs valymą zonomis arba pakeitus pradinę valymo padėtį.	<ul style="list-style-type: none"> • Prietaisas apskaičiuos naują valymo maršrutą, pakeitęs pradinę padėtį arba veikdamas zoninio valymo režimu. • Jeigu prietaiso įkroviklis yra labai toli nuo roboto, prietaisas automatiškai neįsikraus. Padėkite prietaisą ant įkroviklio stovelio.
Prietaisas netęsia valymo.	Įsitikinkite, kad nėra įsijungęs miego režimas. Prietaisas netęs valymo, esant įjungtam šiam režimui.
Prietaisas yra visuomet išsijungęs.	Įsitikinkite, kad prietaisas yra sėkmingai prijungtas prie tinklo ir vietoje, kurioje pasiekiamas Wi-Fi.
Informacijos perdavimo tarp mobiliojo telefono ir roboto problema.	Įsitikinkite, kad robotas ir įkrovimo stovelis yra vietoje, kurioje yra geras Wi-Fi signalas. Perjunkite modemą ir pabandykite iš naujo.

10. Techniniai parametrai

Prietaiso numeris: 05434

Elektros srovė: 100-240 V, 50/60 Hz

Baterija: 14,8 V, 3200 mAh

Dažnis: 2,412-2,472 GHz

Maksimali perdavimo galia: 16 dBm

11. Atitarnavusių elektrinių prietaisų išmetimas



Pagal 2012/19/ES direktyvos dėl elektros ir elektroninės įrangos atliekų nuostatas, draudžiama atitarnavusius elektrinius prietaisus išmesti kartu su buitinėmis atliekomis. Atskirai juos perdirbkite, kad būtų pakartotinai panaudojamos prietaisus sudarančios medžiagos ir sumažinama aplinkai bei sveikatai daroma žala.

Ant prietaiso esantis perbrauktos šiukšlių dėžės simbolis primena apie tinkamą prietaiso perdirbimą.

Jei prietaisas naudoja akumuliatorių arba išimamas baterijas, pirmiausia išimkite jas iš prietaiso ir tinkamai jas išmeskite.

Norėdami sužinoti daugiau apie tinkamą atitarnavusių prietaisų ir/ar senų baterijų išmetimą, kreipkitės į vietines valdžios institucijas.

12. Garantija

Prietaisui suteikiama 2 metų garantija, skaičiuojama nuo prietaiso įsigijimo datos.

Norėdami atlikti garantinį taisymą, pateikite pirkimo čekį. Prietaisas turėtų būti puikios išorinės būklės ir tinkamai naudojamas pagal instrukcijų nurodymus.

Garantija galioja visiems defektams, išskyrus natūraliai nusidėvinčias dalis, tokias kaip vidinės talpyklos, silicio žiedai, baterijos ir priedai.

Garantija negalioja šiais atvejais:

- Prietaisą naudojant ne pagal paskirtį, nesilaikant naudojimo instrukcijų rekomendacijų, nesaugant jo nuo drėgmės, laikant vandenyje ar įmerkiant į šėdinančias medžiagas, taip pat specialiai gadinant;
- Prietaisą taisant, išrenkant ir modifikuojant kitiems nei įgaliotiems asmenims;
- Natūraliai susidėvinčioms prietaiso dalims.

Aptikus gedimą, rekomenduojame kreiptis į įgaliotą „Krinonos“ klientų aptarnavimo centrą.

UAB „Krinona“ autorizuotas techninės priežiūros (serviso) centras

Raudondvario pl. 162, Kaunas

Tel.: (8-37) 215104, mob.tel. 8 640 33213, 8 655 94090

Daugiau informacijos: www.krinona.lt

Platintojas: UAB „Krinona“, A. Strazdo g. 70, Kaunas. Tel. 8 649 40000