



# ĮKRAUNAMAS RANKINIS DULKIŲ SIURBLYS CECOTEC

## Conga Immortal Extreme Suction 22,2 V Hand

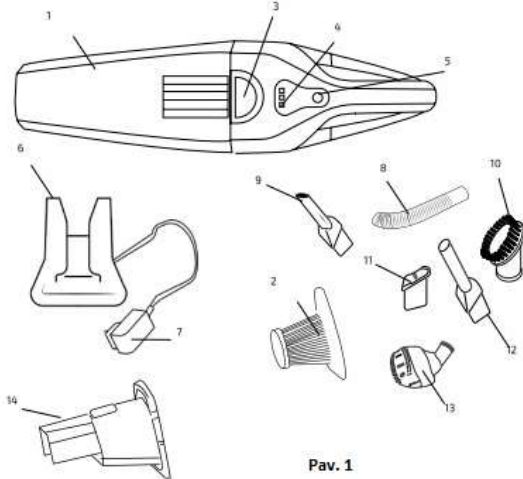
### CE05440

#### NAUDOTOJO VADOVAS

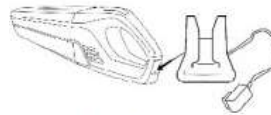
### 1. Sudedamosios dalys

#### Pav. 1

1. Dulkių talpykla.
2. Filtras.
3. Talpyklos išėmimo mygtukas.
4. LED lemputė.
5. ON/OFF įjungimas-išjungimas.
6. Įkroviklis.
7. Adapteris.
8. Vamzdelis.
9. Priedas kampams.
10. Šepetėlis automobiliui, baldams.
11. Drėgnas šepetėlis.
12. Adapterio laidas.
13. Priedas gyvūnams (tik „Animal Hand“ modelyje).
14. Filtro apsauga.



Pav. 1



Pav. 2



Pav. 3

### 2. Saugumo taisyklės

Prieš naudodami prietaisą, atidžiai perskaitykite šias instrukcijas. Išsaugokite šias instrukcijas, kad galėtumėte vėliau pasikonsultuoti arba perduoti jas kitiems prietaiso naudotojams.

- Įsitinkinkite, kad prietaiso naudojama elektros įtampa, nurodyta etiketėje, sutampa su Jūsų namuose tekančios elektros srovės įtampa. Junkite prietaisą tik į įžemintą rozetę.
- Prietaisas yra skirtas naudoti tik namuose. Jis yra nepritaikytas naudoti pagal komercinę ar industrinę paskirtį.
- Prieš naudodami prietaisą, įsitinkinkite, kad jo laidas yra visiškai išvyniotas.
- Nemerkitė laido, kištuko ar viso korpuso į vandenį. Lieskite kištuką arba įjunkite prietaisą tik sausomis rankomis.
- Nepalikite įkroviklio maitinimo laido kyboti ant stalo ar spintelės krašto. Neleiskite jam liestis prie įkaitusių paviršių.
- Nepalikite veikiančio ar įkaitusio prietaiso be priežiūros.
- Neuždenkite prietaiso ir nekraukite nieko ant jo viršaus.
- Prietaisas gali būti naudojamas tik su jo originalia baterija. Nenaudokite prietaiso įkroviklio kitiems prietaisams nei šis.
- Reguliariai tikrinkite, ar laidas nėra pažeistas. Jeigu laidas ar kitos prietaiso dalys yra apgadintos, leiskite jas pataisyti ar pakeisti naujomis įgaliotam klientų aptarnavimo centrui, kad išvengtumėte pavojaus sveikatai.
- Visuomet išjunkite prietaisą, kai jo nenaudojate, prieš jį valydami ar padėdami laikymui.
- Nelaikykite prietaiso arti karščio šaltinių ar degių medžiagų.
- Nesiurbkite prietaisu degančių degtukų, cigarečių ar karštų pelenų.
- Nenaudokite jokių gamintojo nerekomenduojamų priedų.
- Atitarnavusio prietaiso baterijos turi būti išimtos ir tinkamai perdirbtos ar pristatytos į perdirbimo punktą (spec. konteinerį). Neišmeskite baterijų į buitines atliekas.
- Prietaisas neskirtas naudotis vaikams iki 8 metų. Vyresni vaikai gali naudotis prietaisu tik su suaugusiųjų priežiūra. Neleiskite vaikams žaisti su prietaisu ar jo valyti. Prižiūrėkite vaikus, kai prietaisas naudojamas netoliese.
- Sutrikusių protinių, jutiminių ir fizinių gebėjimų žmonės bei asmenys, galintys nukentėti dėl savo nepritrymo ar reikiamų žinių stokos, neturėtų naudotis prietaisu.
- Neatkreipkite veikiančio prietaiso į asmenis ar gyvūnus.
- **Siurbiant skysčius, neperpildykite talpyklos, nes tai gali užblokuoti filtrus ir sugadinti prietaisą.**

- **Draudžiama siurbti šiuos daiktus: dideles, aštrias stiklo šukes; reaguojančius, ėdžius skiediklius, korozines medžiagas, ploviklius; degias ar sprogius medžiagas, benziną, alkoholį.**
- Baterijos įspėjimai: prietaisas naudoja ličio jonų baterijas, kurias draudžiama deginti ar laikyti aukštoje temperatūroje dėl sprogimo rizikos. Esant ekstremalioms sąlygoms, baterijos gali pratekėti. Nelieskite jokio skysčio iš baterijų, esant kontaktui su oda, nedelsiant plaukite muilu ir vandeniu. Patekus į akis, plaukite vandeniu 10 min. ir kreipkitės į gydytojus. Dėvėkite pirštines. Nelieskite baterijos jokiais metaliniais daiktais.
- Prieš padedant prietaisą laikymui ilgesniam laikui nenaudojant, pilnai įkraukite bateriją.

### **3. Prieš pradedant naudoti**

1. Išimkite prietaisą iš dėžės ir nuimkite pakavimo medžiagas.
2. Įsitinkite, kad prietaisui netrūksta sudedamųjų dalių ir kad visos prietaiso dalys ir priedai yra geros būklės. Priešingu atveju kreipkitės į CECOTEC įgaliotą klientų aptarnavimo centrą.

### **4. Naudojimas**

1. Reguliariai tikrinkite, kad antgalis nėra užkimštas pašaliniais objektais, kurie gali subraižyti jautrius paviršius.
2. Uždėkite norimą priedą ant prietaiso, kai valote stalus, automobilio saloną, kampus, sofas, kilimėlius ir kt.
3. Uždėkite guminį antgalį, kai siurbiate skysčius.  
**DĖMESIO:** neviršykite MAX žymos ant talpyklos, kai siurbiate skysčius.
4. Įjunkite prietaisą ON/OFF mygtuku.

#### **Įkrovimo indikatorius**

1. Nejunkite adapterio, kai prietaisas naudojamas ir veikia.
2. Įjunkite adapterį į el. tinklo lizdą. Prieš įjungiant prietaisą adapteriu, įsitinkite, kad prietaisas yra išjungtas.
3. Kai prietaisas prijungiamas adapteriu, pradeda mėlynai šviesti ir mirksėti indikatorius.
4. Prietaisą naudojant, indikatorius šviečia mėlynai nepertraukiamai.
5. Norint užtikrinti, kad prietaisas visuomet yra įkrautas, rekomenduojama jį įkrauti po kiekvieno naudojimo ir po ilgesnio laiko nenaudojimo.
6. Adapteris įkrovimo metu gali įkaisti.
7. Esant žemai baterijos įkrovai, indikatorius pradės mirksėti.

#### **Pav. 2**

**ĮSPĖJIMAS:** nenaudokite prietaiso įkrovimo metu.

1. Nenaudokite jokių kitų gamintojų baterijų, įkroviklių bei adapterių.
2. Ištraukite prietaiso adapterį iš el. tinklo, jei jo nenaudosite ilgesnį laiką.
3. Galima prietaisą įkrauti įkrovimo stotelėje arba prijungiant jį tiesiogiai.

#### **Dulkių talpyklos ištuštinimas**

1. Išimkite dulkių talpyklą, paspausdami jos išėmimo mygtuką ir išimdami talpyklą.
2. Išimkite filtrus ir plastikinę apsaugą. Išpilkite iš talpyklos šiukšles.
3. Filtras gali būti nupurtytas arba valomas šiltu vandeniu (be valiklių).  
**DĖMESIO:** įsitinkite, kad prieš surinkimą visos dalys yra visiškai sausos.
4. Esant reikalui, dulkių talpyklą galima perskalauti vandeniu.
5. Įstatykite talpyklą atgal į jos vietą. Tinkamai įstačius, išgirsite spragtelėjimą.

#### **Pav. 3**

Įstatykite filtrą į dulkių talpyklą. Įstatykite dulkių talpyklą priešingai nei išėmėte kaip parodyta.

#### **Priedai:**

- Vamzdelis: naudokite, kad pasiektumėte sunkiai pasiekiamus kampus.
- Priedas kampams: skirta kampams siurbti.
- Šepetėlis automobiliui/baldams: sunkiau pasiekiamiems nešvarumams ant baldų, apmušalų ir kt.
- Priedas skysčiams: skirta skysčiams siurbti.
- Priedas gyvūnams (tik „Animal Hand“ modelyje): skirta gyvūnų plaukams siurbti.

## **5. Valymas ir priežiūra**

- Prieš valydami prietaisą, įsitinkinkite, kad jis išjungtas ir nėra įkraunamas.
- Reguliariai tikrinkite filtrą. Jeigu jis nešvarus, valykite su mažu šepetėliu ir perskalaukite vandeniu. Leiskite pilnai išdžiūti atvirame ore 24 val. ir vėl įstatykite tik, kai jis bus visiškai sausas.
- Nenaudokite šerdinančių valiklių, galinčių apgadinti prietaisą.

## **6. Techniniai parametrai**

Modelis: Conga Immortal Extreme Suction 22,2 V Hand

Prietaiso numeris: 05440

Elektros srovė: 220-240 V, ~ 50 Hz

## **7. Atitarnavusių elektrinių prietaisų išmetimas**



Pagal 2012/19/ES direktyvos dėl elektros ir elektroninės įrangos atliekų nuostatas, draudžiama atitarnavusius elektrinius prietaisus išmesti kartu su buitinėmis atliekomis. Atskirai juos perdirbkite, kad būtų pakartotinai panaudojamos prietaisus sudarančios medžiagos ir sumažinama aplinkai bei sveikatai daroma žala.

Ant prietaiso esantis perbrauktos šiukšlių dėžės simbolis primena apie tinkamą prietaiso perdirbimą.

Jei prietaisas naudoja akumuliatorių arba išimamas baterijas, pirmiausia išimkite jas iš prietaiso ir tinkamai jas išmeskite.

Norėdami sužinoti daugiau apie tinkamą atitarnavusių prietaisų ir/ar senų baterijų išmetimą, kreipkitės į vietines valdžios institucijas.

## **8. Garantija**

Norėdami atlikti garantinį taisymą, pateikite pirkimo čekį. Prietaisas turėtų būti puikios išorinės būklės ir tinkamai naudojamas pagal instrukcijų nurodymus.

Garantija negalioja šiais atvejais:

- Prietaisą naudojant ne pagal paskirtį, nesilaikant naudojimo instrukcijų rekomendacijų, nesaugant jo nuo drėgmės, laikant vandenyje ar įmerkiant į šerdinančias medžiagas, taip pat specialiai gadinant;
- Prietaisą taisant, išrenkant ir modifikuojant kitiems nei įgaliotiems asmenims;
- Natūraliai susidėvinčioms prietaiso dalims.

Netinkamai ir ne pagal taisykles naudojant prietaisą, garantija negalios.

Aptikus gedimą, rekomenduojame kreiptis į įgaliotą „Krinonos“ klientų aptarnavimo centrą.

UAB „Krinona“ autorizuotas techninės priežiūros (serviso) centras

Raudondvario pl. 162, Kaunas

Tel.: (8-37) 215104, mob.tel. 8 640 33213, 8 655 94090

Daugiau informacijos: [www.krinona.lt](http://www.krinona.lt)

Platintojas: UAB „Krinona“, A. Strazdo g. 70, Kaunas. Tel. 8 649 40000