

ELEKTRINIS VIRDUKLYS SU TEMPERATŪROS VALDIKLIU

CLOER CLO4459

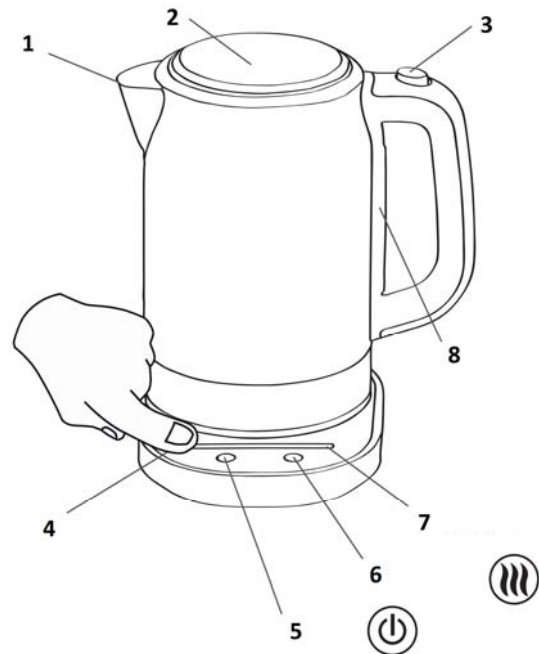
NAUDOTOJO VADOVAS

Sudedamosios dalys

1. Snapelis
2. Dangtelis
3. Dangtelio atvėrimo mygtukas
4. Pagrindo stovėlis su 360° centriniu kontaktiniu paviršiumi, valdymo pulteliu ir laidu
5. ON/OFF mygtukas
6. Temperatūros palaikymo mygtukas
7. Temperatūros valdiklis
8. Vandens lygio indikatorius

Pagrindiniai saugumo perspėjimai

- Prietaisas skirtas naudoti namuose ir vietose, kur galėtų būti panašiai pritaikomas, pvz.:
 - Parduotuvėse, biuruose ir kitose darbu pritaikytose vietose įrengtose darbuotojų virtuvėse;
 - Ūkiniuose pastatuose;
 - Viešbučių, motelių ir panašių apgyvendinimo įstaigų svečiams aptarnauti;
 - „Bed and Breakfast“ tipo apgyvendinimo įstaigose.
- Leiskite sugedusius CLOER elektrinius prietaisus taisyti tik įgaliotiems CLOER atstovams arba CLOER klientų aptarnavimo centro specialistams. Netinkamai pataisyti prietaisai gali pradėti kelti grėsmę jus naudojančių asmenų sveikatai, be to, tokiu atveju nebegalios gamintojo garantija.
- Junkite prietaisą tik į įprastą sieninę rozetę. Įsitinkinkite, kad prietaiso etiketėje nurodyta prietaiso naudojama srovės įtampa sutampa su Jūsų namuose tiekiamos elektros srovės įtampa.
- Jei pažeistas prietaiso laidas, leiskite jį pakeisti nauju gamintojui, techninės priežiūros centro personalui ar kitam įgaliotam specialistui, nes tik taip išvengsite pavojaus sveikatai.
- Ištraukite prietaiso kištuką iš rozetės šiais atvejais:
 - Jeigu pastebėjote gedimą;
 - Jeigu ilgą laiką nenaudojate prietaiso;
 - Prieš prietaisą valydami.
- Traukite laikydami už kištuko, o ne paties laido.
- Įsitinkinkite, kad prietaiso laidas nėra įtemptas, nes kitaip prietaisas gali apvirsti.
- Neleiskite prietaiso laidui kyboti ant aštrių stalo kampų.
- Nenaudokite laido prietaisui nešioti ir saugokite jį nuo karščio (viryklės ar atviros ugnies).
- Vaikai (ne jaunesni nei 8 metų), sutrikusių protinių, jutiminių ir fizinių gebėjimų žmonės bei asmenys, galintys nukentėti dėl savo nepatirtumo ar žinių stokos, prietaisu naudotis gali tik prieš tai tinkamai apmokyti ar prižiūrėti už jus atsakingo žmogaus. Šie asmenys turėtų gerai suvokti grėsmes, galinčias kilti naudojantis prietaisu.
- Neleiskite vaikams savarankiškai valyti ir taisyti prietaiso, nebent jie yra vyresni nei 8 metų ir prižiūrimi suaugusiųjų.
- Laikykite prietaisą ir jo laidą jaunesniems nei 8 metų vaikams nepasiekiamoje vietoje.
- Prižiūrėkite vaikus, kad jie nežaistų su prietaisu.
- Nenaudokite prietaiso atvirame ore.
- Saugokite prietaisą nuo drėgmės (besitaškančio vandens ar lietaus).
- Reguliariai išvalykite virdukyje susikaupusias nuosėdas, laikydamiesi instrukcijų nurodymų.
- Naudokite prietaisą tik vandeniui kaitinti. Netinkamai naudodami prietaisą, rizikuojate susižeisti.
- Baigus naudoti prietaisą, kaitinimo pagrindas kurį laiką išliks įkaitęs. Rizikuojate nusideginti!
- Naudokite elektrinį virduklį tik su kartu parduodamu stovėliu.
- Nemerkite prietaiso ir jo pagrindo į vandenį. Neplaukite jų po tekančio vandens srove.



Gerbiamas pirkėju,

Linkime sėkmės naudojant naująjį CLOER elektrinį virduklį su temperatūros valdikliu.

Jūsų CLOER

Paruošimas naudoti

- Pašalinkite visus pakuotės elementus ir lipdukus, išskyrus etiketę su prietaiso techniniais duomenimis.
- Padėkite virduklį ant sauso, neslidaus, lygaus paviršiaus.

Prieš prietaisą naudojant pirmą kartą

- Prieš naudodami prietaisą pirmą kartą, atidžiai perskaitykite šias naudojimo instrukcijas. Išsaugokite jas, kad galėtumėte vėliau pasikonsultuoti.
- Pirmą kartą panaudoję prietaisą, išpilkite įkaitintą vandenį (1,7 l, 100°C) ir jo nenaudokite.

Saugaus kontaktinio stovelio ir virduolio naudojimo patarimai



Prietaisas atitinka Europos Komisijos direktyvų reikalavimus.



Prietaisas skirtas naudoti tik uždaroje patalpose.

- Nepilkite vandens į talpyklą mažiau nei iki MIN žymos (= 0,5 l), kitaip negalėsite prietaiso įjungti.
- Nepilkite vandens į talpyklą virš MAX žymos (= 1,7 l). **Karštam vandeniui išsipylus, galite nusideginti.**
- Prieš pildami vandenį į elektrinį virduklį, visuomet nuimkite virduklį nuo stovelio.
- Naudokite elektrinį virduklį tik vandeniui šildyti.
- Nelaikykite prietaiso ant ar netoli įkaitusios viryklės.
- Prieš naudodami prietaisą, įsitikinkite, kad virduolio kontaktinis stovelis yra visiškai sausas.
- Užtikrinkite, kad ant stovelio kontaktinių paviršių nepatektų vandens.
- Jei ant prietaiso stovelio vis dėlto pateko vandens:
 - Iš sieninės rozetės ištraukite prietaiso kištuką.
 - Nusausinkite kontaktinį stovelio paviršių sausu popieriniu rankšluosčiu.
 - Nusausinkite po kontaktiniu paviršiumi esančias dalis.
 - Vėl įstatykite kištuką į sieninę rozetę.
- Nepalikite naudojamo prietaiso be priežiūros.
- Smarkiai nelenkite pripildyto virduolio link rankenėlės.



DĖMESIO! Naudojant prietaisą, labai įkaista jo paviršius. Rankomis lieskite tik prietaiso rankenėlę.



ATKREIPKITE DĖMESĮ! Visuomet ištraukite prietaiso laidą iš rozetės, prieš pradėdami jį valyti ir kai prietaiso nenaudojate.

Liečiamas valdymo pultas

Prietaisas turi temperatūros valdiklio ir pašildymo funkcijas, paleidžiamas paspaudus modernų liečiamą pultelį. Abi funkcijos leidžia pasirinkti 60° - 100°C temperatūrą. Uždaras paviršius neleidžia dulkėms, nešvarumams ir vandeniui patekti į pagrindo vidų.

Naudojimas

- Įstatykite kištuką į sieninį maitinimo lizdą.
- Nuimkite elektrinį virduklį nuo stovelio.
- Atverkite dangtelį, spustelėdami ant rankenėlės esantį mygtuką.
- Įpilkite į elektrinį virduklį reikiamą kiekį šalto čiaupo vandens. Atkreipkite dėmesį į vandens lygio indikatorius, esančio po rankenėle, rodmenis.
- **DĖMESIO:** nepilkite vandens mažiau nei iki MIN žymos (= 0,5 l). Šilumos jutiklis turi būti padengtas vandeniū, priešingu atveju prietaisas neįsijungs.
- **DĖMESIO:** nepilkite vandens virš MAX žymos (= 1,7 l), esančios ant vandens lygio indikatoriaus. Vandeniū išsiliejus, galite nusideginti.
- Rankiniu būdu uždarykite dangtelį ir padėkite virduklį ant 360° pagrindo.
- Vandens šildytuvas turi temperatūros valdiklį, įjungiamą paspaudus mygtuką. Žr. „Liečiamas valdymo pultas“.
- Pasirinkite pageidaujimą temperatūrą (tarp 60° ir 100°C), paspausdami temperatūros valdiklį. Įsižiūbęs mėlyna LED lemputė.
- Vanduo užverda, pasiekus 100°C temperatūrą. Atkreipkite dėmesį, kad užvirusio vandens temperatūra gali skirtis keliais Celsijaus laipsniais.
- Kad įjungtumėte prietaisą, spustelėkite ON/OFF (įjungimo/išjungimo) mygtuką valdymo pultelyje.
- Galimos 10 temperatūros parinkčių: 60-70-80-90-100 °C.
- Vandeniū įkaitus iki nustatytos temperatūros, virduklis tris kartus pyptelės ir automatiškai išsijungs.

- Vandens temperatūra rodoma 5 laipsnių intervalais: 55-60-65-70-75-80-85-90-95-100 °C.
- Jsižiebs temperatūros valdiklio LED lemputės. Greitai žybsinti lemputė – nustatyta temperatūra, pastoviai deganti lemputė – esama temperatūra.
- Galite bet kada pertraukti vandens kaitinimo procesą, paspausdami ON/OFF mygtuką.
- Esant reikalui, galėsite pakeisti pageidaujimą vandens temperatūrą, prietaisui jau pradėjus darbą.
- Palaukite, kol vanduo nustos burbuliuavęs. Norėdami išpilti vandenį, nuimkite virdulį nuo stovelio.
- Padėjus virdulį su šiltu vandeniu (virš 55°C) atgal ant stovelio, bus automatiškai parodoma esama vandens temperatūra.

Dėmesio, svarbu: prieš nuimdami elektrinį virdulį nuo stovelio, visuomet įsitikinkite, kad prietaisas išjungtas.

Atkreipkite dėmesį: smarkiai palenkus pripildytą virdulį link rankenėlės, vanduo gali subėgti į vandens lygio indikatorius detalę ir išbėgti pro apačią.

Prieš pakartotinai pripildydami virdulį, palaukite keletą minučių, kol jis atvės, ir tik tada tęskite naudojimą.

Prietaisui veikiant, nelieskite įkaitusio korpuso, nes galite nusideginti.

Šilumos palaikymo funkcija



- Ši funkcija leis palaikyti įkaitinto vandens temperatūrą. Atlikite veiksmus, aprašytus skiltyje „Naudojimas“, tik paspausdami šilumos palaikymo, o ne ON/OFF mygtuką.
- Automatiškai įsijungs ON/OFF mygtukas. Prietaisas pradės ruošti vandenį.
- Bus palaikoma nustatyta vandens temperatūra.
- Galėsite nuimti virdulį nuo pagrindo bet kurio šilumos palaikymo funkcijos veikimo metu. Išpilkite reikiamą vandens kiekį ir padėkite virdulį atgal ant stovelio. Bus toliau palaikoma vandens šiluma.
- Galėsite bet kada išjungti šilumos palaikymo režimą, dar kartą paspausdami šilumos palaikymo mygtuką.
- Nepaspaudus mygtuko, prietaisas automatiškai išsijungs po maždaug 30 min.
- Taip pat galite įjungti šilumos palaikymo mygtuką įprasto vandens kaitinimo metu.
- Norėdami tai padaryti, kaitinkite vandenį kaip įprastai. Paspaudę ON/OFF mygtuką, pasirinkite šilumos palaikymo mygtuką.

Apsauga nuo perkaitimo

Šiame elektriniame virduolyje įrengtas apsaugos nuo perkaitimo mechanizmas. Saugiklis automatiškai išjungs prietaisą, jei atsitiktinai įjungėte virdulį, prieš tai į jį neįpylę vandens. Leiskite prietaisui atvėsti apie 1 val.

Įpilkite į virdulį šalto vandens ir palikite apie 15 min. Po to vėl galėsite naudoti prietaisą.

Valymas

- **DĖMESIO:** niekuomet nemerkite prietaiso ir jo pagrindo į vandenį. Neplaukite jų po tekančio vandens srove.
- Nevalykite elektrinio virduolio išdinančiais valikliais, kad neapgadintumėte prietaiso paviršiaus.
- Jeigu prietaisas yra labai nešvarus, valykite jį drungnu vandeniu sudrėkintu skudurėliu.

Kalkių filtro išėmimas ir valymas

Kalkių filtrą rasite po virduolio vandens pylimo snapeliu.

- Išimkite filtrą, pastumdami jį į viršų.
- Valykite kalkių nuosėdų filtrą muilinu vandeniu.
- Pirmiausia įstatykite apatinę filtro dalį į apatinę nuosėdų filtro laikiklio skylutę.
- Tada pastumdami įstatykite du viršutinius filtro laikiklius į kvadratinę laikiklio skylutes taip, kad filtras spragtelėdamas užsifikuotų.

Kalkių nuosėdų valymas

- Jei naudojate kietą vandenį, reguliariai (kas 2–3 savaites priklausomai nuo vandens kietumo) valykite susikaupusias nuosėdas.
- Naudokite įprastus skystus nuosėdų valiklius, laikydamiesi gamintojo nurodymų. Nenaudokite cheminių valymo priemonių.
- **PATARIMAS:** nedideles nuosėdų sankaupas galite valyti 5-6 valgomųjų šaukštų acto ir 0,5 l vandens tirpalu.

Valydami nuosėdas, laikykitės šių nurodymų:

- Pirmiausia įpilkite į elektrinį virdulį šalto vandens.
- Vandenį užvirinkite.
- Įpilkite nuosėdų valymo priemonės ir palikite pastovėti. **DĖMESIO:** šio tirpalo nekaitinkite.
- Nuosėdoms pasišalinus, du kartus perplaukite talpyklą švariu vandeniu.
- Nevalykite elektrinio virduolio ėdžiais valikliais, kad nepažeistumėte prietaiso paviršiaus.
- **ATKREIPKITE DĖMESĮ:** reguliariai valydami elektrinį virdulį, sumažinsite elektros sąnaudas ir prailginsite prietaiso tarnavimo laiką. Vandenyje esančio kalcio kiekis priklauso nuo vietovės, kurioje gyvenate. Norėdami daugiau sužinoti apie vandens kietumą, kreipkitės į vietinę vandenvėlos įmonę.

Prietaiso garantija negalioja, jei gedimas įvyko dėl susikaupusių nevalomų nuosėdų.

Trikdžių šalinimas

Problema	Priežastis	Sprendimas
Prietaisas neveikia.	Prietaisas neįjungtas į rozetę.	Įstatykite prietaiso kištuką į rozetę.
Prietaisas neveikia.	Suveikė apsaugos nuo perkaitimo mechanizmas.	Žr. skiltį „Apsauga nuo perkaitimo“.
Vanduo išbėga iš virdulio.	Pripylėte per daug vandens.	Pilkite mažiau vandens. Neperženkite MAX žymos.
Virduklas neįsijungia.	Įpylėte per mažai vandens.	Įpilkite daugiau vandens (bent jau virš MIN žymos, 0,8 l).
Prietaisas veikia labai garsiai.	Prietaise susikaupė daug kalkių nuosėdų.	Pašalinkite susidariusias kalkių nuosėdas.
Virdulio apačioje atsiranda baltų nuosėdų dėmelių.	Prietaise susikaupė daug kalkių nuosėdų.	Pašalinkite susidariusias kalkių nuosėdas.

Aplinką tausojantis prietaiso išmetimas

Transportavimui skirta prietaiso pakuotė pagaminta iš pakartotinai perdirbamų medžiagų. Išrūšiukite pakuotę sudarančias popierines/kartonines ir plastikines dalis.



DĖMESIO! Nemeskite elektrinių prietaisų kartu su buitineis atliekomis.

Išmeskite atitarnavusį elektrinį prietaisą tam skirtame buitinės technikos surinkimo punkte. Tokiu būdu dalis prietaisą sudarančių medžiagų bus perdirbamos ir pakartotinai panaudojamos. Norėdami daugiau sužinoti apie buitinės technikos perdirbimą, kreipkitės į vietinės valdžios institucijas.

Klientų aptarnavimas

Jūsų CLOER prietaisui sugedus, kreipkitės į prekybos agentą arba CLOER techninio aptarnavimo centrą.

CLOER elektriniai prietaisai atitinka naujausias Europos Komisijos saugumo direktyvas.

Garantijos galiojimo sąlygos

Prietaisą naudojant **asmeninėms** reikmėms, jam suteikiama **ribota gamintojo garantija**. Prietaisą naudojant tinkamai ir pagal naudojimo taisykles, gamintojas įsipareigoja nemokamai pakeisti arba pataisyti sugedusias prietaiso detales, jeigu defektas atsirado dėl prastos pagaminimo ar prietaisą sudarančių medžiagų kokybės. Pakeistos dalys tampa CLOER nuosavybe. CLOER patirtų nuostolių nekompensuoja ir kitų reikalavimų netenkina. Šios garantijos sąlygos nepažeidžia pirkimo šalyje galiojančių pirkėjo teisių.

Garantinis laikotarpis skaičiuojamas nuo pirkimo datos. Perpardavus prietaisą, jį pakeitus nauju arba pataisius, garantinis laikotarpis nepailginamas ir nepradedamas skaičiuoti iš naujo.

Norėdami kreiptis dėl prietaiso pataisymo garantiniam laikotarpiui nepasibaigus, kreipkitės **tiesiai į pardavėją**.

Jeigu turite klausimų, susijusių su CLOER gaminiais, kreipkitės į pardavėją žemiau nurodytais telefono numeriais arba apsilankykite UAB „Krinona“ tinklalapyje.

Garantija galioja tik su originaliu pirkimo čekiu, ant kurio matoma pirkimo data ir vieta. Nepateikus pirkimo čekio, bus pareikalauta padengti taisymo išlaidas.

Garantija negalioja atvejais, kai gedimas įvyksta dėl šių priežasčių:

- * Prietaisą naudojant netinkamai ir ne pagal taisykles;
- * Prietaisui nusidėvint jį įprastai naudojant;
- * Dėl išorinių jėgų poveikio (pvz. prietaisą transportuojant, dėl elektros šoko, didelio karščio, ant prietaiso patekus rūgščių, jį sukračius, numetus ir pan.);
- * Nepakankamai dažnai valant nuosėdas;
- * Naudojant netinkamus priedus.

Garantija taip pat negalioja, jeigu:

- * Prietaisas naudojamas pagal komercinę paskirtį;
- * Prietaisas išrenkamas ir modifikuojamas be gamintojo leidimo;
- * Prietaisą taiso kiti nei gamintojo įgalioti asmenys.

Garantija nesuteikiama prietaiso naudojimo metu įprastai nusidėvinčioms detalėms.

UAB „Krinona“ autorizuotas techninės priežiūros (serviso) centras

Raudondvario pl.162, Kaunas

tel.: (8-37) 215104, mob.tel. 864033213, 865594090

Daugiau informacijos:

www.krinona.lt