

ELEKTRINIAI VIRDULIAI CLOER

CLO4510 / CLO4520 / CLO4511 / CLO4521

NAUDOTOJO VADOVAS



Sudedamosios dalys

Art-4510, Art-4511 (1 l)

Art-4520, Art-4521 (1,7 l)

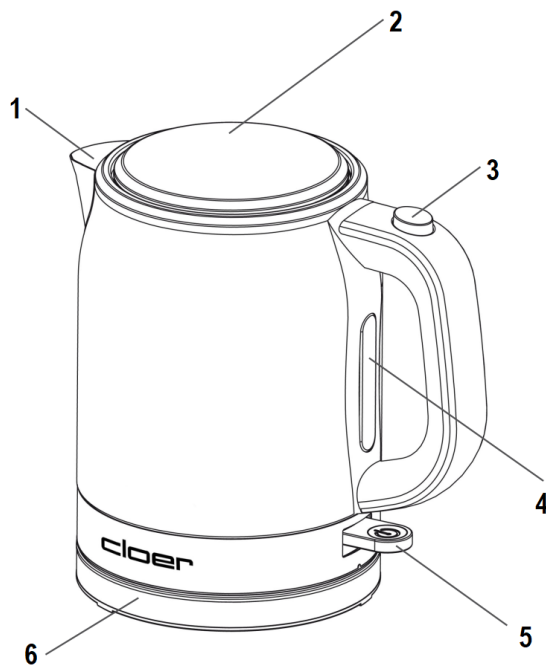
220-240 V

1850 W - 2200 W

1. Snapelis su silikono dangteliu
2. Dangtelis
3. Dangtelio atvėrimo mygtukas
4. Vandens lygio indikatorius
5. ON/OFF mygtukas
6. Pagrindo stovėlis su 360° centru kontaktiniu paviršiumi ir laidu

Pagrindiniai saugumo perspėjimai

- Prietaisas skirtas naudoti namuose ir vietose, kur galėtų būti panašiai pritaikomas, pvz.:
 - Parduotuvėse, biuruose ir kitose darbu pritaikytose vietose įrengtose darbuotojų virtuvėse;
 - Ūkiniuose pastatuose;
 - Viešbučių, motelių ir panašių apgyvendinimo įstaigų svečiams aptarnauti;
 - „Bed and Breakfast“ tipo apgyvendinimo įstaigose.
- Leiskite sugedusius CLOER elektrinius prietaisus taisyti tik įgaliotiems CLOER atstovams arba CLOER klientų aptarnavimo centro specialistams. Netinkamai pataisyti prietaisai gali pradėti kelti grėsmę juos naudojančių asmenų sveikatai, be to, tokiu atveju nebegalios gamintojo garantija.
- Junkite prietaisą tik į įprastą sieninę rozetę. Įsitinkinkite, kad prietaiso etiketėje nurodyta prietaiso naudojama srovės įtampa sutampa su Jūsų namuose tiekiamos elektros srovės įtampa.
- Jei pažeistas prietaiso laidas, leiskite jį pakeisti nauju gamintojui, techninės priežiūros centro personalui ar kitam įgaliotam specialistui, nes tik taip išvengsite pavojaus sveikatai.
- Ištraukite prietaiso kištuką iš rozetės šiais atvejais:
 - Jeigu pastebėjote gedimą;



- Jeigu ilgą laiką nenaudojate prietaiso;
- Prieš prietaisą valydami.
- Traukite laikydami už kištuko, o ne paties laido.
- Įsitikinkite, kad prietaiso laidas nėra įtemptas, nes kitaip prietaisas gali apvirsti.
- Neleiskite prietaiso laidui kyboti ant aštrių stalo kampų. Nenaudokite laido prietaisui nešioti ir saugokite jį nuo karščio (viryklės ar atviros ugnies).
- Vaikai (ne jaunesni nei 8 metų), sutrikusių protinių, jutiminių ir fizinių gebėjimų žmonės bei asmenys, galintys nukentėti dėl savo nepritvymų ar žinių stokos, prietaisu naudotis gali tik prieš tai tinkamai apmokyti ar prižiūrėti už juos atsakingo žmogaus. Šie asmenys turėtų gerai suvokti grėsmes, galinčias kilti naudojantis prietaisu.
- Neleiskite vaikams savarankiškai valyti ir taisyti prietaiso, nebent jie yra vyresni nei 8 metų ir prižiūrėti suaugusiųjų.
- Laikykite prietaisą ir jo laidą jaunesniems nei 8 metų vaikams nepasiekiamoje vietoje.
- Prižiūrėkite vaikus, kad jie nežaistų su prietaisu.
- Nenaudokite prietaiso atvira ore.
- Naudokite elektrinį virdulį tik su kartu parduodamu stoveliu.
- Nemerkite prietaiso ir jo pagrindo į vandenį. Neplaukite jų po tekančio vandens srove. Daugiau informacijos rasite instrukcijų skiltyje „Valymas“.
- Naudokite prietaisą tik vandeniui kaitinti. Netinkamai naudodami prietaisą, rizikuojate susižeisti.
- **DĖMESIO:** baigus naudoti prietaisą, kaitinimo pagrindas kurį laiką išliks įkaitęs. Rizikuojate nusideginti!
- Nepilkite vandens virš MAX žymos.
- Neleiskite, kad vanduo išsipiltų ant kaitinimo pagrindo.
- Prieš valydami prietaisą ar padėdami jį saugoti, leiskite jam atvėsti.
- Neatverkite dangtelio, vandeniui kaistant ar ką tik užvirus.

Gerbiamas pirkėjų,

Linkime sėkmės naudojant naująjį CLOER elektrinį virdulį.

Jūsų CLOER

Paruošimas naudoti

- Pašalinkite visus pakuotės elementus ir lipdukus, išskyrus etiketę su prietaiso techniniais duomenimis.
- Padėkite virdulį ant sauso, neslidaus, lygaus paviršiaus.

Prieš prietaisą naudojant pirmą kartą

- Prieš naudodami prietaisą pirmą kartą, atidžiai perskaitykite šias naudojimo instrukcijas. Išsaugokite jas, kad galėtumėte vėliau pasikonsultuoti.
- Pirmą kartą panaudoję prietaisą, išpilkite įkaitintą vandenį ir jo nenaudokite.

Saugaus kontaktinio stovelio ir virdulio naudojimo patarimai



Prietaisas atitinka Europos Komisijos direktyvų reikalavimus.



Prietaisas skirtas naudoti tik uždaroje patalpose.

- Nepilkite vandens į talpyklą virš MAX žymos. **Karštam vandeniui išsipylus, galite nusideginti.**
- Taip pat atsižvelkite į minimalaus galimo vandens kiekio (MIN) žymą ant vandens lygio indikatoriaus.
- Prieš pildami vandenį į elektrinį virdulį, visuomet nuimkite virdulį nuo stovelio.
- Naudokite elektrinį virdulį tik vandeniui šildyti.
- Prieš naudodami prietaisą, įsitikinkite, kad virdulio kontaktinis stovelis yra visiškai sausas.
- Užtikrinkite, kad ant stovelio kontaktinių paviršių nepatektų vandens.
- Jei ant prietaiso stovelio vis dėlto pateko vandens:
 - Iš sieninės rozetės ištraukite prietaiso kištuką.
 - Nusausinkite kontaktinį stovelio paviršių sausu popieriniu rankšluosčiu.
 - Nusausinkite po kontaktiniu paviršiumi esančias dalis.
 - Vėl įstatykite kištuką į sieninę rozetę.
- **Niekada nenaudokite prietaiso, neuždengę dangtelio ir neįdėję kalkių filtro. Priešingu atveju vandeniui įkaitus, prietaisas automatiškai neišsijungs.**



DĖMESIO! Naudojant prietaisą, labai įkaista jo paviršius. Rankomis lieskite tik prietaiso rankenėlę.



ATKREIPKITE DĖMESĮ! Visuomet ištraukite prietaiso laidą iš rozetės, prieš pradėdami jį valyti ir kai prietaiso nenaudojate.

Naudojimas

- Įstatykite kištuką į sieninį maitinimo lizdą.

- Nuimkite elektrinį virduklį nuo stovėlio.
- Atverkite dangtelį, spustelėdami ant rankenėlės esantį mygtuką.
- **Atkreipkite dėmesį:** Jūsų saugumui dangtelis turi užraktą. Jei, naudodami prietaisą, netyčia jį apversite, dangtelis neatsidarys. Taip sumažinama nudegimų rizika.
- Įpilkite į elektrinį virduklį vandens.
- Rankiniu būdu uždarykite dangtelį.
- **DĖMESIO:** nepilkite vandens virš MAX žymos.
- Padėkite virduklį ant pagrindo. Prietaisas paruoštas naudoti.
- Spustelėkite ON/OFF (įjungimo/išjungimo) mygtuką, kad įjungtumėte prietaisą. Rankenėlė užsifiksuos. Įsižiebs indikatoriaus lemputė.
- Vandeniui įkaitus, virduklis automatiškai išsijungs. Užges indikatoriaus lemputės.
- Galite bet kada pertraukti vandens kaitinimo procesą, paspausdami ON/OFF mygtuką.
- Norėdami išpilti vandenį, nuimkite virduklį nuo stovėlio.
- **Dėmesio, svarbu:** prieš nuimdami elektrinį virduklį nuo stovėlio, visuomet įsitinkite, kad prietaisas išjungtas.
- **Atkreipkite dėmesį:** virduklis virš snapelio turi silikoninį dangtelį, saugantį nuo dulkių ir vandens taškymosi. Nenuimkite dangtelio – jis netrukdytų Jums išpilti vandens.

Apsauga nuo perkaitimo

Šiame elektriniame virduklėje įrengtas dvigubo poveikio apsaugos nuo perkaitimo mechanizmas. Saugiklis automatiškai išjungs prietaisą, jei atsitiktinai įjungėte virduklį, prieš tai į jį neįpylę vandens, arba jeigu prietaise nepakanka vandens.

Įpilkite į virduklį šalto vandens. Po to vėl galėsite naudoti prietaisą.

Valymas

- **DĖMESIO:** niekuomet nemerkite prietaiso į vandenį. Nevalykite elektrinio virdukliaus išdinančiais valikliais, kad neapgadintumėte prietaiso paviršiaus.
- Jeigu prietaisas yra labai nešvarus, valykite jį drungnu vandeniu ar specialiu nerūdijančio plieno valikliu.
- Jei naudojate nerūdijančio plieno valiklį, įsitinkite, kad jis nėra išdinantis ir kad jame nėra chloro ar rūgščių.
- Reguliariai išimkite nuosėdų filtrą iš laikiklio, esančio prietaiso viduje, ir išvalykite jį minkštu šepetėliu, naudodami šiek tiek indų ploviklio. Tada įstatykite jį atgal į laikiklį.

Priežiūra

Įprastiniam valymui (vandens dėmių, pirštų žymių ir pan.) naudokite specialius nerūdijančio plieno valiklius.

DĖMESIO: naudokite valiklį tik išorinėms prietaiso dalims valyti. Nenaudokite jo vidinėms dalims, besiliečiančioms prie geriamo vandens, valyti.

Kalkių nuosėdų valymas

- Jei naudojate kietą vandenį, reguliariai (kas 2–3 savaites priklausomai nuo vandens kietumo) valykite susikaupusias nuosėdas.
- Naudokite įprastus skystus nuosėdų valiklius, laikydamiesi gamintojo nurodymų. Nenaudokite cheminių valymo priemonių.
- **PATARIMAS:** nedidelės nuosėdų sankaupas galite valyti 5-6 valgomųjų šaukštų acto ir 0,5 l vandens tirpalu.

Valydami nuosėdas, laikykitės šių nurodymų:

- Pirmiausia įpilkite į elektrinį virduklį šalto vandens. Jei kalkių valymo priemonė putoja, pilkite tik 0,5 l vandens.
- Vandenį užvirinkite.
- Įpilkite nuosėdų valymo priemonės ir palikite pastovėti. **DĖMESIO:** šio tirpalo nekaitinkite.
- Nuosėdoms pasišalinus, du kartus perplaukite talpyklą švariu vandeniu.
- Nevalykite elektrinio virdukliaus išdinančiais valikliais, kad nepažeistumėte prietaiso paviršiaus.
- **ATKREIPKITE DĖMESĮ:** reguliariai valydami elektrinį virduklį, sumažinsite elektros sąnaudas ir prailginsite prietaiso tarnavimo laiką. Vandenyje esančio kalcio kiekis priklauso nuo vietovės, kurioje gyvenate. Norėdami daugiau sužinoti apie vandens kietumą, kreipkitės į vietinę vandenvals įmonę.

Prietaiso garantija negalioja, jei gedimas įvyko dėl susikaupusių nevalomų nuosėdų.

Aplinką tausojantis prietaiso išmetimas

Transportavimui skirta prietaiso pakuotė pagaminta iš pakartotinai perdirbamų medžiagų. Išrūšiokite pakuotę sudarančias popierines/kartonines ir plastikines dalis.



DĖMESIO! Nemeskite elektrinių prietaisų kartu su buitinėmis atliekomis.

Išmeskite atitarnavusį elektrinį prietaisą tam skirtame buitinės technikos surinkimo punkte. Tokiu būdu dalis prietaisą sudarančių medžiagų bus perdirbamos ir pakartotinai panaudojamos. Norėdami daugiau sužinoti apie buitinės technikos perdirbimą, kreipkitės į vietinės valdžios institucijas.

Klientų aptarnavimas

Jūsų CLOER prietaisui sugedus, kreipkitės į prekybos agentą arba CLOER techninio aptarnavimo centrą.

CLOER elektriniai prietaisai atitinka naujausias Europos Komisijos saugumo direktyvas.

Garantijos galiojimo sąlygos

Prietaisą naudojant **asmeninėms** reikmėms, jam suteikiama **ribota gamintojo garantija**. Prietaisą naudojant tinkamai ir pagal naudojimo taisykles, gamintojas įsipareigoja nemokamai pakeisti arba pataisyti sugedusias prietaiso detales, jeigu defektas atsirado dėl prastos pagaminimo ar prietaisą sudarančių medžiagų kokybės. Pakeistos dalys tampa CLOER nuosavybe. CLOER patirtų nuostolių nekompensuoja ir kitų reikalavimų netenkina. Šios garantijos sąlygos nepažeidžia pirkimo šalyje galiojančių pirkėjo teisių. Garantinis 2 metų laikotarpis skaičiuojamas nuo pirkimo datos. Perpardavus prietaisą, jį pakeitus nauju arba pataisius, garantinis laikotarpis nepailginamas ir nepradedamas skaičiuoti iš naujo.

Norėdami kreiptis dėl prietaiso pataisymo garantiniam laikotarpiui nepasibaigus, kreipkitės **tiesiai į pardavėją**.

Jeigu turite klausimų, susijusių su CLOER gaminiais, kreipkitės į pardavėją žemiau nurodytais telefono numeriais arba apsilankykite UAB „Krinona“ tinklalapyje.

Garantija galioja tik su originaliu pirkimo čekiu, ant kurio matoma pirkimo data ir vieta. Nepateikus pirkimo čekio, bus pareikalauta padengti taisymo išlaidas.

Garantija negalioja atvejais, kai gedimas įvyksta dėl šių priežasčių:

- * Prietaisą naudojant netinkamai ir ne pagal taisykles;
- * Prietaisui nusidėvint jį įprastai naudojant;
- * Dėl išorinių jėgų poveikio (pvz. prietaisą transportuojant, dėl elektros šoko, didelio karščio, ant prietaiso patekus rūgščių, jį sukračius, numetus ir pan.);
- * Nepakankamai dažnai valant nuosėdas;
- * Naudojant netinkamus priedus.

Garantija taip pat negalioja, jeigu:

- * Prietaisas naudojamas pagal komercinę paskirtį;
- * Prietaisas išrenkamas ir modifikuojamas be gamintojo leidimo;
- * Prietaisą taiso kiti nei gamintojo įgalioti asmenys.

Garantija nesuteikiama prietaiso naudojimo metu įprastai nusidėvinčioms detalėms.

UAB „Krinona“ autorizuotas techninės priežiūros (serviso) centras

Raudondvario pl.162, Kaunas

tel.: (8-37) 215104, mob.tel. 864033213, 865594090

Daugiau informacijos:

www.krinona.lt