



# KAVAMALĖ CLOER

## CLO7520, CLO7521

### NAUDOTOJO VADOVAS

#### Pagrindinės saugaus naudojimo taisyklės

- Prietaisas skirtas naudoti namuose ir vietose, kur galėtų būti panašiai pritaikomas, pvz.:
  - Parduotuvėse, biuruose ir kitose darbu pritaikytose vietose įrengtose darbuotojų virtuvėse;
  - Ūkiniuose pastatuose;
  - Viešbučių, motelių ir panašių apgyvendinimo įstaigų svečiams aptarnauti;
  - „Bed and Breakfast“ tipo apgyvendinimo įstaigose.
- Leiskite sugedusius CLOER elektrinius prietaisus taisyti tik įgaliotiems CLOER atstovams arba CLOER klientų aptarnavimo centro specialistams. Netinkamai pataisyti prietaisai gali pradėti kelti grėsmę juos naudojančių asmenų sveikatai, be to, tokiu atveju nebegalios gamintojo garantija.
- Junkite prietaisą tik į įprastą sieninę rozetę. Įsitikinkite, kad prietaiso etiketėje nurodyta

prietaiso naudojama srovės įtampa sutampa su Jūsų namuose tiekiamos elektros srovės įtampa.

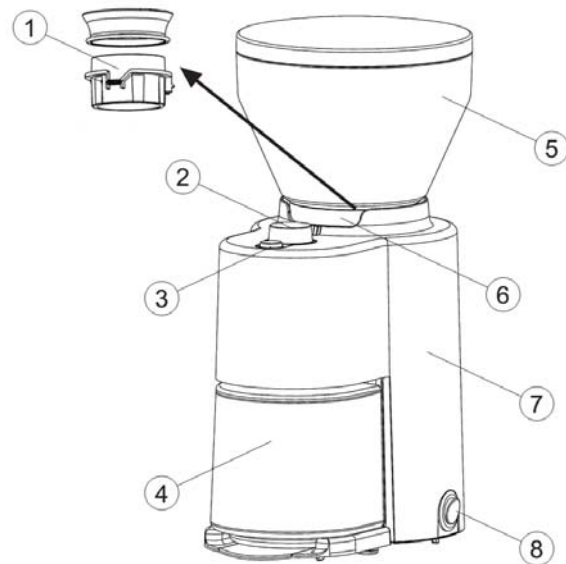
- Jei pažeistas prietaiso laidas, leiskite jį pakeisti nauju gamintojui, techninės priežiūros centro personalui ar kitam įgaliotam specialistui, nes tik taip išvengsite pavojaus sveikatai.
- Ištraukite prietaiso kištuką iš rozetės šiais atvejais:
  - Jeigu pastebėjote gedimą;
  - Jeigu ilgą laiką nenaudojate prietaiso;
  - Prieš prietaisą valydami.
- Traukite laikydami už kištuko, o ne paties laido.
- Įsitikinkite, kad prietaiso laidas nėra įtemptas, nes kitaip prietaisas gali apvirsti.
- Neleiskite prietaiso laidui kyboti ant aštrių stalo kampų.
- Nenaudokite laido prietaisui nešioti ir saugokite jį nuo karščio (viryklės / atviros ugnies).
- Vaikai (ne jaunesni nei 8 metų), sutrikusių protinių, jutiminių ir fizinių gebėjimų žmonės bei asmenys, galintys nukentėti dėl savo nepritejimo ar žinių stokos, prietaisu naudotis gali tik prieš tai tinkamai apmokyti ar prižiūrėti už juos atsakingo žmogaus. Šie asmenys turėtų gerai suvokti grėsmes, galinčias kilti naudojantis prietaisu.
- Neleiskite vaikams valyti ir taisyti prietaiso, nebent jie yra vyresni nei 8 metų ir prižiūrimi suaugusiųjų.
- Laikykite prietaisą ir jo laidą jaunesniems nei 8 metų vaikams nepasiekiamoje vietoje.
- Prižiūrėkite vaikus, kad jie nežaistų su prietaisu.
- Nenaudokite prietaiso atvira ore.
- Saugokite prietaisą nuo drėgmės (besitaškancio vandens ar lietaus).
- Prieš valydami prietaisą ar padėdami jį saugoti, leiskite jam visiškai atvėsti.
- Nenaudokite prietaiso kartu su išoriniu laikmačiu ar nuotolinio valdymo sistema.
- Nemerkite prietaiso į vandenį.

#### **Gerbiamas pirkėjų,**

Sveikiname įsigijus naująją CLOER kavamalę. Nuo šiol galėsite mėgautis skania kava iš šviežiai sumaltų kavos pupelių. Tikimės, kad liksite patenkinti įsigytu prietaisu.

## Sudedamosios dalys

1. Malimo žiedelis su sandarinimo tarpikliu
2. Kavos puodelių skaičiaus nustatymo rankenėlė
3. Įjungimo/išjungimo mygtukas
4. Sumaltos kavos indelis su dangteliu
5. Kavos pupelių indelis su dangteliu
6. Malimo rupumo valdiklis
7. Korpusas ir kūginės malimo gornos
8. ON/OFF mygtukas (elektros tiekimas)



## Paruošimas naudoti



- Pašalinkite visus pakuotės elementus ir lipdukus, išskyrus etiketę su prietaiso techniniais duomenimis.
- Padėkite kavamalę ant sauso, neslidaus, lygaus paviršiaus.

## Prieš prietaisą naudojant pirmą kartą

- Prieš naudodami prietaisą pirmą kartą, atidžiai perskaitykite visas naudojimo instrukcijas.
- Nuvalykite prietaisą ir jo priedus drėgnu skudurėliu. **DĖMESIO!** Aštrūs kampai.
- Prieš pradėdami naudoti prietaisą, leiskite visoms šlapiai valytoms dalims gerai išdžiūti.

## Saugumo perspėjimai

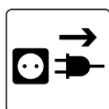
- Šis prietaisas skirtas tik kavos pupelėms malti. Nenaudokite jo kitokiems maisto produktams (pvz. kitokių rūšių pupelėms, riešutams ir pan.) malti.
- Nenaudokite prietaiso, jį neįdėję pupelių.
- Nenaudokite prietaiso, neprijungę malimo žiedelio.
- Nenaudokite malimo žiedelio be prijungto sandarinimo tarpiklio.

	Prietaisas atitinka Europos Komisijos direktyvų reikalavimus.
	Prietaisas skirtas naudoti tik uždaroje patalpose.

- Nepalikite veikiančio prietaiso be priežiūros.
- Nepripilkite į indelį per daug kavos pupelių (maksimalus kiekis – 300 g).
- Maksimali maltos kavos indelio talpa - 110 g.
- Niekada, naudodami prietaisą, nepalikite kavos pupelių indelio ir maltos kavos indelio neuždengtų dangteliais.
- Išimkite kavos pupelių talpyklą tik tuomet, kai ji visiškai tuščia, nes kitaip pupelės iškris pro talpyklos apačioje esančias skylutes. Jei reikia, išberkite pupeles, paversdami prietaisą [1 pav.]. Prieš tai nepamirškite ištraukti prietaiso kištuko iš rozetės ir išimti maltos kavos indelio.



- Jei prietaisas normaliai neįsijungia, gali būti, kad įstrigo kavos pupelės. Tokiu atveju nustatykite stambiausio malimo parinktį „18“ ir pabandykite iš naujo įjungti prietaisą. Tada, **prietaisui veikiant**, galėsite nustatyti reikiamą malimo rupumo padėtį.
- Niekada nemerkite kavamalės į vandenį ar kitus skysčius.



**DĖMESIO!** Ištraukite prietaiso kištuką iš rozetės, kai prietaiso

nebenaudojate ir prieš pradėdami jį valyti.

## **Surinkimas**

- Iš pradžių įsitinkite, kad prietaisas **dar neįjungtas** į rozetę ir kad ON/OFF mygtuku (8) nustatyta OFF padėtis ("O").
- Prieš surinkdami prietaisą, įsitinkite, kad prietaise neliko senų kavos pupelių.
- Įstatykite malimo žiedelį su sandarinimo tarpikliu (1) į vietą ant malimo ašmenų (po kavos pupelių talpykla (5)). Trys žiedelio dantukai turėtų užsifiksuodami prisijungti prie trijų išsikišimų ant prietaiso. **Dėmesio:** aštrūs ašmenys.
- Prijunkite prie prietaiso tuščią kavos pupelių talpyklą (5). Ant talpyklos esantis trikampio simbolis turėtų atsidurti greta pilkos žymos, kurią rasite ant prietaiso. Tada paspauskite kavos pupelių talpyklą žemyn ir pasukite ją laikrodžio rodyklės kryptimi, link malimo rupumo padėčių žymų.
- **Atkreipkite dėmesį, kad dėl saugumo priežasčių Jūsų kavamalė neveiks, jeigu kavos pupelių talpykla (5) bus netinkamai prijungta.**
- Įstatykite maltos kavos indelį su dangteliu (4) į vietą.

## **Naudojimas**

- Suberkite kavos pupeles į kavos pupelių talpyklą (5) (iki 300 g).
- Įstatykite prietaiso kištuką į rozetę.
- Pasirinkite pageidaujamą malimo stambumą (parinktys nuo 1 iki 18) (6), pasukdami kavos pupelių talpyklą (5).
- **Dėmesio, svarbu:** 1 – smulkiausias malimas, 18 – stambiausias malimas. \* žyma rodo malimo stambumą, panašiausią į parduotuvėse parduodamos maltos kavos malimo stambumą.
- **Atkreipkite dėmesį, kad nebegalima reguliuoti malimo rupumo valdiklio (6) malimui jau prasidėjus.**
- Nustačius tokį patį puodelių skaičių, **didesnis kavos kiekis sumalamas nustačius stambaus malimo parinktį.**
- Puodelių skaičiaus nustatymo rankenėle (2) pasirinkite pageidaujamą kavos puodelių kiekį. Atsižvelkite į tai, kad kavos kiekis gali skirtis priklausomai nuo kavos pupelių rūšies ir malimo stambumo.
- ON/OFF mygtuku nustatykite padėtį ON (I), kad prietaisui būtų tiekama elektra.
- Spustelėdami įjungimo/išjungimo mygtuką (3), įjunkite prietaisą.
- Sumalus nustatytą kavos kiekį, prietaisas išsijungs automatiškai.
- Taip pat galite ir patys išjungti prietaisą, dar kartą trumpai paspausdami įjungimo/išjungimo mygtuką (3).
- **Įsitinkite, kad malama kava telpa į indelį maltai kavai (4) ir iš jo nebyra.** Patariame prieš kiekvieną malimą nepamiršti ištuštinti indelio.
- ON/OFF mygtuku (8) vėl nustatykite OFF padėtį ("O") ir ištraukite prietaiso kištuką iš rozetės.
- Dabar galėsite naudoti sumaltą kavą kavos gėrimams ruošti.

## **Valymas**

- Prieš valydami prietaisą, ištraukite jo kištuką iš rozetės.
- Nemerkite prietaiso į vandenį ar kitus skysčius.
- Neplaukite prietaiso indaplovėje.
- Išimkite iš prietaiso kavos pupelių talpyklą (5) ir maltos kavos indelį (4). Išplaukite šias detales muiliname vandenyje, tada perplaukite švariu vandeniu ir išdžiovinkite. Prieš išimdami kavos pupelių talpyklą, įsitinkite, kad ji yra tuščia.
- Nuvalykite korpusą drėgnu skudurėliu.
- Reguliariai pašalinkite ant ašmenų ir malimo žiedelio susikaupusius kavos pupelių likučius. Tam naudokite kartu su prietaisu parduodamą šepetėlį.
- Rekomenduojame minkštu šepetėliu valyti ant prietaiso susikaupusius kavos likučius kaskart baigus naudoti prietaisą.
- Nenaudokite edžių valiklių, purškiamų valiklių ar metalinių šveistukų.
- Reguliariai valykite angą, per kurią sumalta kava patenka į maltos kavos indelį, nes smulkiai sumalta kava gali ją užkimšti. Visada, prieš pradėdami valyti, ištraukite prietaiso kištuką iš rozetės.

## **Aplinką tausojantis prietaiso išmetimas**

Transportavimui skirta prietaiso pakuotė pagaminta iš pakartotinai perdirbamų medžiagų. Išrūšiukite pakuotę sudarančias popierines/kartonines ir plastikines dalis.



**DĖMESIO!** Nemeskite elektrinių prietaisų kartu su buitinėmis atliekomis.

Išmeskite atitarnavusį elektrinį prietaisą tam skirtame buitinės technikos surinkimo punkte. Tokiu būdu dalis prietaisų sudarančių medžiagų bus perdirbamos ir pakartotinai panaudojamos. Norėdami daugiau sužinoti apie buitinės technikos perdirbimą, kreipkitės į vietinės valdžios institucijas.

### **Klientų aptarnavimas**

Jūsų CLOER prietaisui sugedus, kreipkitės į prekybos agentą arba CLOER techninio aptarnavimo centrą. CLOER elektriniai prietaisai atitinka naujausias Europos Komisijos saugumo direktyvas.

### **Garantijos galiojimo sąlygos**

Prietaisą naudojant **asmeniniam** naudojimui, jam suteikiama **ribota gamintojo garantija**. Prietaisą naudojant atsargiai, tinkamai ir pagal naudojimo taisykles, gamintojas įsipareigoja nemokamai pakeisti arba pataisyti sugedusias prietaiso detales, jeigu defektas atsirado dėl prastos pagaminimo ar prietaisų sudarančių medžiagų kokybės. Pakeistos dalys tampa CLOER nuosavybe. CLOER patirtų nuostolių nekompensuoja ir kitų reikalavimų netenkina. Šios garantijos sąlygos nepažeidžia pirkimo šalyje galiojančių pirkėjo teisių. Garantinis laikotarpis skaičiuojamas nuo pirkimo datos. Perpardavus prietaisą, jį pakeitus nauju arba pataisius, garantinis laikotarpis nepailginamas ir nepradedamas skaičiuoti iš naujo.

Norėdami kreiptis dėl prietaiso pataisymo garantiniam laikotarpiui nepasibaigus, kreipkitės **tiesiai į pardavėją**.

Jeigu turite klausimų, susijusių su CLOER gaminiais, kreipkitės į pardavėją žemiau nurodytais telefono numeriais arba apsilankykite UAB „Krinona“ tinklalapyje.

Garantija galioja tik su originaliu pirkimo čekiu, ant kurio matoma pirkimo data ir vieta. Nepateikus pirkimo čekio, bus pareikalauta padengti taisymo išlaidas.

Garantija negalioja atvejais, kai gedimas įvyksta dėl šių priežasčių:

- \* Prietaisą naudojant netinkamai ir ne pagal taisykles;
- \* Prietaisui nusidėvint jį įprastai naudojant;
- \* Dėl išorinių jėgų poveikio (pvz. prietaisą transportuojant, dėl elektros šoko, didelio karščio, ant prietaiso patekus rūgščių, jį sukračius, numetus ir pan.);
- \* Jeigu tai elektrinis virduklis, kavos ar arbatos virimo aparatas – nepakankamai dažnai valant nuosėdas;
- \* Naudojant netinkamus priedus.

Garantija taip pat negalioja, jeigu:

- \* Prietaisas naudojamas pagal komercinę paskirtį;
- \* Prietaisas išrenkamas ir modifikuojamas be gamintojo leidimo;
- \* Prietaisą taiso kiti nei gamintojo įgalioti asmenys.

Garantija nesuteikiama prietaiso naudojimo metu įprastai nusidėvinčioms detalėms.

UAB „Krinona“ autorizuotas techninės priežiūros (serviso) centras

Raudondvario pl.162, Kaunas

tel.: (8-37) 215104, mob.tel. 864033213, 865594090

Daugiau informacijos:

[www.krinona.lt](http://www.krinona.lt)