

# ELEKTRINĖ KAVAMALĖ CLOER

## CLO7560

### NAUDOTOJO VADOVAS

#### Saugaus naudojimo taisyklės

Prietaisas skirtas naudoti namuose ir vietose, kur galėtų būti panašiai pritaikomas, pvz.:

- Parduotuvėse, biuruose ir kitose darbu pritaikytose vietose įrengtose darbuotojų virtuvėse;
  - Ūkiniuose pastatuose;
  - Viešbučių, motelių ir panašių apgyvendinimo įstaigų svečiams aptarnauti;
  - „Bed and Breakfast“ tipo apgyvendinimo įstaigose.
- Leiskite sugedusius CLOER elektrinius prietaisus taisyti tik įgaliotiems CLOER atstovams arba CLOER klientų aptarnavimo centro specialistams. Netinkamai pataisyti prietaisai gali pradėti kelti grėsmę jus naudojančių asmenų sveikatai, be to, tokiu atveju nebegalios gamintojo garantija.
  - Junkite prietaisą tik į įprastą sieninę rozetę. Įsitinkinkite, kad prietaiso etiketėje nurodyta prietaiso naudojama srovės įtampa sutampa su Jūsų namuose tiekiamos elektros srovės įtampa.
  - Jei pažeistas prietaiso laidas, leiskite jį pakeisti nauju gamintojui, techninės priežiūros centro personalui ar kitam įgaliotam specialistui, nes tik taip išvengsite pavojaus sveikatai.
  - Ištraukite prietaiso kištuką iš rozetės šiais atvejais:
    - Jeigu pastebėjote gedimą;
    - Jeigu ilgą laiką nenaudojate prietaiso;
    - Prieš prietaisą valydami.
  - Traukite laikydami už kištuko, o ne paties laido.
  - Įsitinkinkite, kad prietaiso laidas nėra įtemptas, nes kitaip prietaisas gali apvirsti.
  - Neleiskite prietaiso laidui kyboti ant aštrių stalo kampų.
  - Nenaudokite laido prietaisui nešioti ir saugokite jį nuo karščio (viryklės / atviros ugnies).
  - Vaikai (ne jaunesni nei 8 metų), sutrikusių protinių, jutiminių ir fizinių gebėjimų žmonės bei asmenys, galintys nukentėti dėl savo neapmintumo ar žinių stokos, prietaisu naudotis gali tik prieš tai tinkamai apmokyti ar prižiūrėti už juos atsakingo žmogaus. Šie asmenys turėtų gerai suvokti grėsmes, galinčias kilti naudojantis prietaisu.
  - Neleiskite vaikams savarankiškai valyti ir taisyti prietaiso, nebent jie yra vyresni nei 8 metų ir prižiūrimi suaugusiųjų.
  - Laikykite prietaisą ir jo laidą jaunesniems nei 8 metų vaikams nepasiekiamoje vietoje.
  - Prižiūrėkite vaikus, kad jie nežaistų su prietaisu.
  - Nenaudokite prietaiso atvirame ore.
  - Saugokite prietaisą nuo drėgmės (besitaškančio vandens ar lietaus).
  - Prieš valydami prietaisą ar padėdami jį saugoti, leiskite jam visiškai atvėsti.
  - Nenaudokite prietaiso kartu su išoriniu laikmačiu ar nuotolinio valdymo sistema.
  - Nemerkite prietaiso į vandenį.



#### Įvadas

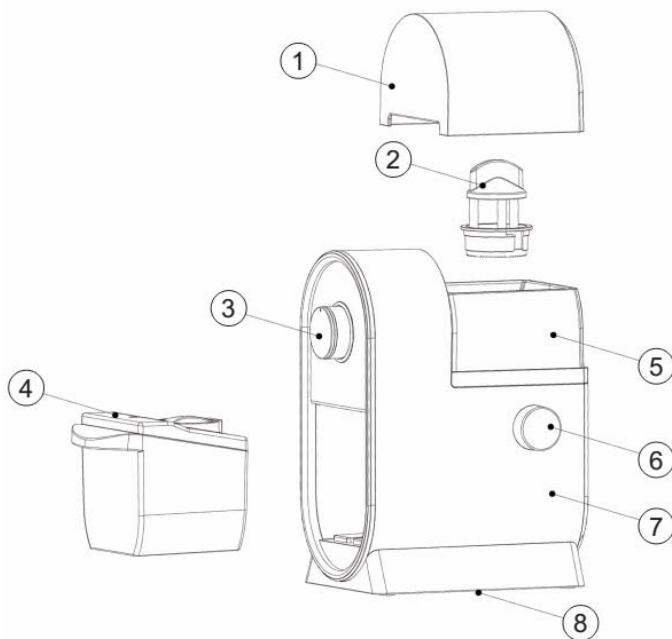
Gerbiamas pirkėju, sveikiname įsigijus naują CLOER kavamalę. Nuo šiol galėsite mėgautis skania kava iš šviežiai sumaltų kavos pupelių.

Tikimės, kad liksite patenkinti įsigytu prietaisu.

#### Sudedamosios dalys

1. Dangtelis
2. Malimo ašmenys

3. Puodelių kiekio nustatymo valdiklis (+ ON/OFF mygtukas)
4. Indelis maltai kavai su dangteliu
5. Indelis kavos pupelėms
6. Malimo rupumo valdiklis
7. Korpusas
8. Laido laikymo vieta



### **Paruošimas naudoti**

Pašalinkite visus pakuotės elementus ir lipdukus, išskyrus etiketę su prietaiso techniniais duomenimis.

Padėkite kavamalę ant sauso, neslidaus, lygaus paviršiaus.

### **Prieš prietaisą naudojant pirmą kartą**

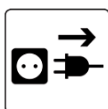
- Prieš naudodami prietaisą pirmą kartą, atidžiai perskaitykite visas naudojimo instrukcijas.
- Nuvalykite prietaisą ir jo priedus drėgnu skudurėliu. **DĖMESIO!** Aštrūs kampai.
- Prieš pradėdami naudoti prietaisą, leiskite visoms šlapiai valytoms dalims gerai išdžiūti.

### **Saugumo perspėjimai**

- Šis prietaisas skirtas tik kavos pupelėms malti. Nenaudokite jo kitokiems maisto produktams (pvz. kitokių rūšių pupelėms, riešutams ir pan.) malti.
- Nenaudokite prietaiso, jį neįdėję pupelių. Pelių talpyklai ištuštėjus, nutraukite darbą puodelių skaičiaus valdikliu.
- Nenaudokite prietaiso, jį neįdėję malimo ašmenų.

	Prietaisas atitinka Europos Komisijos direktyvų reikalavimus.
	Prietaisas skirtas naudoti tik uždaroje patalpose.

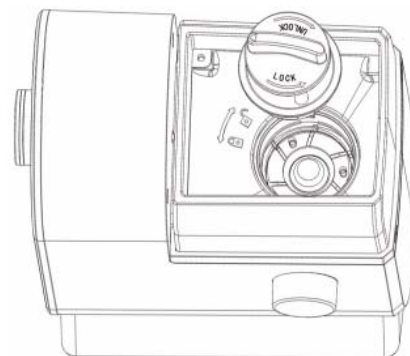
- Nepalikite veikiančio prietaiso be priežiūros.
- Nepripilkite į indelį per daug kavos pupelių.
- Nemerkitė prietaiso į vandenį ar kitus skysčius.



**DĖMESIO!** Ištraukite prietaiso kištuką iš rozetės, kai prietaiso nebenaudojate ir prieš pradėdami valyti.

### **Surinkimas**

- Įstatykite malimo ašmenis (2) į kavos pupelių talpyklą (5):
- Ant malimo ašmenų rankenėlės esantis simbolis turėtų būti atsuktas į simbolį , esantį prietaiso viduje.
- Dabar pasukite ašmenis taip, kad simbolis rodytų į simbolį . Prietaisas paruoštas naudoti.
- Norėdami išimti ašmenis, pasukite juos priešinga kryptimi.



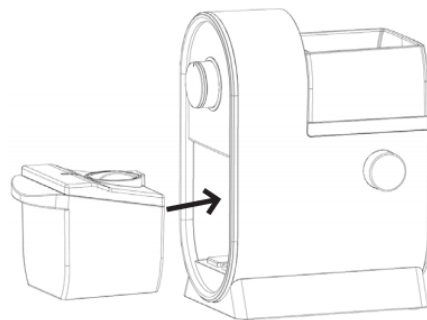
**DĖMESIO, SVARBU:** naudodami kavamalę, visuomet įsitikinkite, kad tinkamai prijungti malimo ašmenys.

- Įstatykite indelį sumaltai kavai (4), uždengtą dangteliu.

- Korpusė įrengtas saugiklis neleis naudoti kavamalės, jeigu netinkamai įdėtas indelis sumaltai kavai.

## Apsauga nuo perkaitimo

- Naudokite prietaisą ne ilgiau nei 60 sekundžių ir ne daugiau nei du kartus iš eilės, nes prietaisas gali perkaisti. Prieš antrą kartą naudodami prietaisą, padarykite bent 1 min. pertraukėlę.
- Prietaisui malant pupeles, maksimalus puodelių kiekis atitinka 60 malimo sekundžių.
- Prietaisui perkaitus, **nuo perkaitimo saugantis saugiklis** automatiškai išjungs prietaisą.
- Tokiu atveju prietaisas kurį laiką neveiks. Tai **nerišia, kad prietaisas sugedo**.
- Prietaisui perkaitus, ištraukite jo kištuką iš rozetės ir leiskite jam atvėsti maždaug 30 min. Tada galėsite vėl naudoti prietaisą.

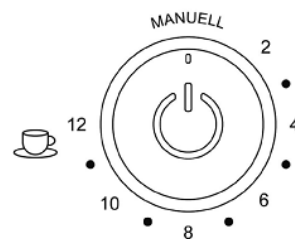
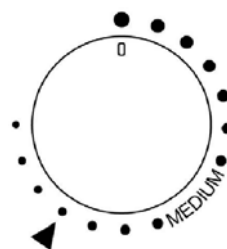


## Naudojimas

- Įstatykite prietaiso kištuką į rozetę.
- Nuimkite dangtelį (1) ir supilkite kavos pupeles į pupelėms skirtą talpyklą (5).
- Uždenkite dangtelį (1). Visada naudokite prietaisą, uždenktą dangteliu, nes kitaip jis neveiks.
- Malimo rupumo valdikliu (6) pasirinkite malimo stambumą. Galimos šios parinktys:
  - Stambus malimas = nustatykite parinktį ties dideliu taškeliu ● (laikrodžio rodyklė ties 12 valanda);
  - Vidutinio stambumo malimas = nustatykite parinktį „MEDIUM“;
  - Smulkus malimas = nustatykite parinktį ties mažu taškeliu ● (laikrodžio rodyklė ties 9 valanda).

Taip pat galite pasirinkti bet kurią iš tarpinių padėčių.

- Prietaisui pradėjęs veikti, **nebekeiskite malimo rupumo valdiklio (6) nustatymų**.
- Nustačius tokį patį puodelių skaičių, **didėsnis kavos kiekis sumalamas nustačius stambaus malimo parinktį**.
- **Patarimas:** malimo rupumo valdikliu (6) pasirinkus trikampį ◀, pupelės bus sumalamos panašiu rupumu, kaip prekybos centruose parduodama kava.
- Puodelių skaičiaus nustatymo valdikliu (3) pasirinkite pageidaujamą puodelių skaičių. Sumaltos kavos kiekis gali skirtis priklausomai nuo kavos pupelių rūšies ir malimo rupumo.
- Trumpai paspauskite puodelių skaičiaus nustatymo valdiklį ⏻ (3), kad įjungtumėte prietaisą.
- Sumalus reikiamą kavos kiekį, prietaisas išsijungs automatiškai.
- Taip pat galite ir patys išjungti prietaisą, dar kartą trumpai paspausdami puodelių skaičiaus nustatymo valdiklį ⏻ (3).
- Įsitikinkite, kad malama kava telpa į indelį sumaltai kavai (4) ir iš jo nebyra. Jei reikia, rankiniu būdu nutraukite malimą.
- Galėsite valdyti malimo laiką, puodelių skaičiaus nustatymo valdikliu (3) pasirinkdami „MANUELL“ (= rankinio nustatymo) padėtį ir laikydami mygtuką paspaustą. Malimas tęsis tol, kol laikysite mygtuką paspaustą.
- Baigę malti, išimkite indelį kavai (4) iš prietaiso, švelniai patapšnokite dangtelį, kad į indelį sukristų sumalta kava, ir nuimkite dangtelį, kad galėtumėte naudoti sumaltą kavą.
- Kaskart baigę naudoti prietaisą, jį išvalykite.



## Valymas

- Prieš valydami prietaisą, ištraukite jo kištuką iš rozetės.
- Nemerkite prietaiso į vandenį ar kitus skysčius.
- Neplaukite prietaiso indaplovėje.
- Išimkite dangtelį (1), malimo ašmenis (2) ir indelį kavai (4). Išplaukite šias detales muiliname vandenyje, tada perplaukite švariu vandeniu ir išdžiovinkite.
- Nuvalykite korpusą drėgnu skudurėliu.
- Nuvalykite po valymo ant prietaiso likusią kavą minkštu šepetėliu.

- Nenaudokite ędzių valiklių, purškiamų valiklių ar metalinių šveistukų.
- Reguliariai valykite angą, per kurią sumalta kava patenka į indelį, nes smulkiai sumalta kava gali ją užkimšti.

### **Aplinką tausojantis prietaiso išmetimas**

Transportavimui skirta prietaiso pakuotė pagaminta iš pakartotinai perdirbamų medžiagų. Išrūšiuokite pakuotę sudarančias popierines/kartonines ir plastikines dalis.



**DĖMESIO!** Nemeskite elektrinių prietaisų kartu su buitinėmis atliekomis.

Išmeskite atitarnavusį elektrinį prietaisą tam skirtame buitinės technikos surinkimo punkte. Tokiu būdu dalis prietaisą sudarančių medžiagų bus perdirbamos ir pakartotinai panaudojamos. Norėdami daugiau sužinoti apie buitinės technikos perdirbimą, kreipkitės į vietinės valdžios institucijas.

### **Klientų aptarnavimas**

Jūsų CLOER prietaisui sugedus, kreipkitės į prekybos agentą arba CLOER techninio aptarnavimo centrą. CLOER elektriniai prietaisai atitinka naujausias Europos Komisijos saugumo direktyvas.

### **Garantijos galiojimo sąlygos**

Prietaisą naudojant **asmeniniam** naudojimui, jam suteikiama **ribota gamintojo garantija**. Prietaisą naudojant tinkamai ir pagal naudojimo taisykles, gamintojas įsipareigoja nemokamai pakeisti arba pataisyti sugedusias prietaiso detales, jeigu defektas atsirado dėl prastos pagaminimo ar prietaisą sudarančių medžiagų kokybės. Pakeistos dalys tampa CLOER nuosavybe. CLOER patirtų nuostolių nekompensuoja ir kitų reikalavimų netenkina. Šios garantijos sąlygos nepažeidžia pirkimo šalyje galiojančių pirkėjo teisių. Garantinis laikotarpis skaičiuojamas nuo pirkimo datos. Perpardavus prietaisą, jį pakeitus nauju arba pataisius, garantinis laikotarpis nepailginamas ir nepradedamas skaičiuoti iš naujo.

Norėdami kreiptis dėl prietaiso pataisymo garantiniam laikotarpiui nepasibaigus, kreipkitės **tiesiai į pardavėją**.

Jeigu turite klausimų, susijusių su CLOER gaminiais, kreipkitės į pardavėją žemiau nurodytais telefono numeriais arba apsilankykite UAB „Krinona“ tinklalapyje.

Garantija galioja tik su originaliu pirkimo čekiu, ant kurio matoma pirkimo data ir vieta. Nepateikus pirkimo čekio, bus pareikalauta padengti taisymo išlaidas.

Garantija negalioja atvejais, kai gedimas įvyksta dėl šių priežasčių:

- \* Prietaisą naudojant netinkamai ir ne pagal taisykles;
- \* Prietaisui nusidėvint jį įprastai naudojant;
- \* Dėl išorinių jėgų poveikio (pvz. prietaisą transportuojant, dėl elektros šoko, didelio karščio, ant prietaiso patekus rūgščių, jį sukračius, numetus ir pan.);
- \* Jeigu tai elektrinis virduklis, kavos ar arbatos virimo aparatas – nepakankamai dažnai valant nuosėdas;
- \* Naudojant netinkamus priedus.

Garantija taip pat negalioja, jeigu:

- \* Prietaisas naudojamas pagal komercinę paskirtį;
- \* Prietaisas išrenkamas ir modifikuojamas be gamintojo leidimo;
- \* Prietaisą taiso kiti nei gamintojo įgalioti asmenys.

Garantija nesuteikiama prietaiso naudojimo metu įprastai nusidėvintioms detalėms.

**UAB „Krinona“ autorizuotas techninės priežiūros (serviso) centras**

**Raudondvario pl.162, Kaunas**

**tel.: (8-37) 215104, mob.tel. 864033213, 865594090**

**Daugiau informacijos:**

[www.krinona.lt](http://www.krinona.lt)