

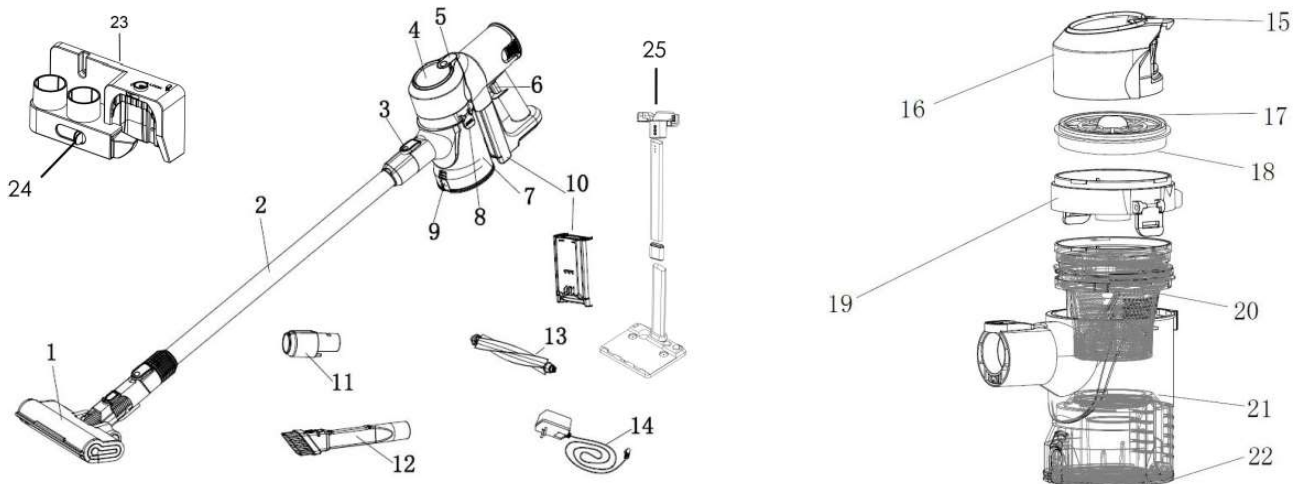


# ĮKRAUNAMAS DULKIŲ SIURBLYS MAMIBOT

## V8

### NAUDOJIMO INSTRUKCIJOS

#### Sudedamosios dalys

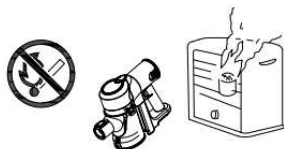


1. Šepečio galvutė
2. Aliuminis vamzdis
3. Vamzdžio nuėmimo mygtukas
4. Indikatoriaus lemputė
5. Korpuso nuėmimo mygtukas
6. Jungtukas
7. Dulkių talpykla
8. Dulkių talpyklos viršutinės dalies nuėmimo mygtukas
9. Dulkių talpyklos apatinės dalies nuėmimo mygtukas
10. Baterija
11. Jungiamoji dalis
12. Šepetys plyšiams
13. Besisukantis šepetys (kietoms grindims arba kilimams)
14. Adapteris
15. Korpuso nuėmimo mygtukas
16. Dulkių talpyklos dangtelis
17. HEPA filtras
18. Kempinės filtras
19. Dulkių talpyklos oro išėjimo dangtelis
20. Centrinė filtravimo sistema
21. Dulkių talpykla
22. Dulkių talpyklos apatinė dalis
23. Svirtelės A/B
24. Užrakinimo mygtukas

#### Saugumo taisyklės

- Prietaisas yra skirtas naudoti namuose. Nenaudokite jo pagal komercinę ar kitą paskirtį.
- Prietaisas netinkamas naudoti vaikams iki 8 m. amžiaus, taip pat asmenims su fizine, psichine, jutimine negalia, jei jie nėra prižiūrimi išmanančio žmogaus ir instruktuoti apie galimus pavojus.
- Saugokite prietaisą nuo vaikų. Neleiskite jiems žaisti su prietaisu. Vaikai neturėtų taisyti ir valyti prietaiso.
- Atidžiai perskaitykite naudojimo instrukcijas, prieš pradėdami naudoti prietaisą. Išsaugokite jas, kad galėtumėte vėliau pasikonsultuoti.
- Nedėkite prietaiso greta atviros ugnies kito aukštos temperatūros šilumos šaltinio.

- Nenaudokite ir nelaikykite prietaiso ten, kur yra ekstremalios oro sąlygos, pvz. labai aukšta temperatūra. Laikykite prietaisą uždaroje, sausose patalpose ir 5-40°C temperatūroje. Venkite tiesioginių saulės spindulių.



- Prieš pirmą kartą naudodami prietaisą arba ilgai jo nenaudoję, visiškai įkraukite baterijas.
- Nenaudokite prietaiso valikliams, benzinui, stiklui, adatoms, cigarečių pelenams, šlapioms dulkėms, vandeniui, degtukams ir pan. siurbti.



- Nenaudokite prietaiso nedidelėms dalelėms, tokioms kaip cementas ar gipso milteliai, bei dideliems daiktams, tokiems kaip popieriaus gniužulai, siurbti. Priešingu atveju gali užsiblokuoti ir perdegti variklis.
- Neleiskite, kad užsiblokuotų oro įsiurbimo sistema ar šepetio galvutė, nes gali sugesti variklis.
- Nekiškite rankų ar kojų į šepetio galvutės angas, kad išvengtumėte sužeidimų.
- Nepilkite vandens ar kitų skysčių ant prietaiso. Neleiskite, kad ant jo užtikštų skysčių. Priešingu atveju gali įvykti trumpasis jungimas.
- Jei neveikia šepetio galvutė, patikrinkite, ar joje nėra užstrigusių plaukų ar ilgų siūlų. Jei reikia, išvalykite.
- Jei ketinate ilgai nenaudoti prietaiso, įsitikinkite, kad prietaiso baterija yra visiškai įkrauta, prieš padėdami prietaisą saugoti. Įkraukite prietaisą bent kartą per tris mėnesius.
- Norėdami prietaisą valyti ar taisyti, ištraukite jo kištuką iš rozetės. Laikykite už kištuko, kai prietaisą įjungiate ir išjungiate iš rozetės. Netraukite už maitinimo laido.
- Valykite prietaiso korpusą sausu skudurėliu. Tokie skysčiai kaip benzinai, spiritas ar skiediklis skatina korpuso trūkinėjimą ir spalvos praradimą, taigi jų nenaudokite.
- Jei įkrautas prietaisas neveikia, leiskite jį apžiūrėti ir pataisyti įgaliojamam klientų aptarnavimo centrui. Savarankiškai netaisykite prietaiso.
- Prietaisas naudoja baterijas. Užtikrinkite saugų jų perdirbimą. Nemeskite jų su buitinėmis atliekomis.
- Jeigu prietaiso laidas yra pažeistas, leiskite jį pataisyti ar pakeisti įgaliojamam klientų aptarnavimo centrui, kad išvengtumėte pavojaus sveikatai.
- Nelieskite antgalio prietaisui veikiant.
- Nenaudokite lauke. Prietaisas skirtas tik namų naudojimui.
- Nesiurbkite drėgnų paviršių ir drėgnų šiukšlių.
- Naudokite tik originalų įkroviklį ir originalius gamintojo priedus.
- Užtikrinkite, kad įkrovimo kontaktai yra švarūs ir neužteršti. Nekiškite metalinių daiktų į įkrovimo kontaktus.
- Netraukite įkroviklio už laido, nevyniokite, nepažeiskite įkroviklio laido.
- Nenaudokite įkroviklio ar prietaiso šlapiomis rankomis.
- Nenaudokite jokių kitų gamintojų baterijų. Nemėginkite ardyti baterijų, nes tai gali būti pavojinga. Atitarnavusios baterijos turi būti išmestos į spec. konteinerį ar pristatytos į surinkimo punktą.
- Saugokite plaukus, drabužius, pirštus ir kt. nuo judančių prietaiso dalių ir įtraukimo angos.

## **Techniniai parametrai**

- Baterija: 2200 mAh, ličio jonų.
- Variklio apsukos: 100 000 aps./min.
- Maksimalus įsiurbimas: 27000 Pa.
- Įkrovimo laikas: 4,5–5 val.
- Veikimo laikas: 15–40 min.
- Dulkių talpykla: 0,5 l
- Grynas svoris: 2,3 kg.
- Triukšmingumo lygis: <80 dB.
- Įvestis: 100-240 V 50/60 Hz.
- Išėjimas: DC 26 V/0,45 A.
- Matmenys: 1130 x 240 x 225 mm.

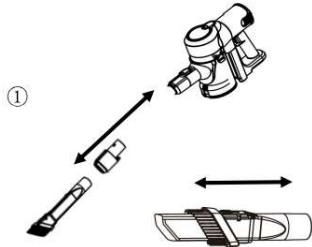
## **Prieš pradedant naudoti**

### **Išpakavimas**

Atverkite pakuotę ir išimkite tarpiklius, prietaisą ir jo priedus. Nuimkite plastikinį maišelį ir išsaugokite pakuotę, jei prietaisą reikėtų vėliau transportuoti ir taisyti.

### **Rankinis siurblys**

Norint išsiurbti sunkiai pasiekiamas zonas kaip palangės, sofų tarpai, knygų lentynos, spintos ar krepšiai šis rankinis prietaisas gali būti puikus sprendimas. Naudokitės paveikslėliais, kad sujungtumėte rankinį siurblį.



### **Įprastas siurblys**

Norint siurbti aukščiau esančias vietas kaip lubas, užuolaidos – naudokite įprastą siurblį su ilgą aliuminio vamzdžiu ir šepetio antgaliu plyšiams.

②



### **Besisukančios šepetio galvutės surinkimas**

Pirmiausia sujunkite šepetio galvutę ir metalinį vamzdelį, kol išgirsite spragtelėjimą. Tuomet sujunkite metalinį vamzdelį su pagrindine dalimi, kol išgirsite spragtelėjimą.

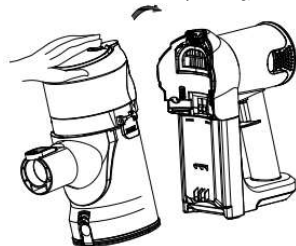


### **Dulkių talpyklos uždėjimas ir nuėmimas**

- Norėdami nuimti dulkių talpyklą, paspauskite korpuso nuėmimo mygtuką, tuomet nuimkite dulkių talpyklą.

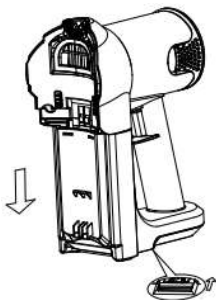


- Norėdami uždėti dulkių talpyklą, kaip parodyta uždėkite rankeną ant dulkių talpyklos kabliuko (atkreipkite dėmesį į tvirtinimo padėtį), tuomet spustelėkite dalis, kol išgirsite spragtelėjimą.

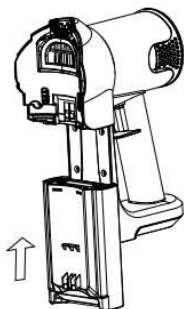


## Baterijos nuėmimas ir uždėjimas

- Norėdami nuimti bateriją, paspauskite mygtuką baterijos dalies apačioje ir patraukite baterijos dalį, kad nuimtumėte.

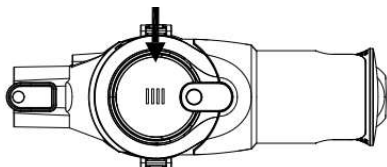


- Norėdami uždėti bateriją, uždėkite baterijos dalį reikiamoje vietoje ir spustelėkite, kol išgirsite spragtelėjimą.



## Įkrovimo indikatoriai

- Įkrovimas: indikatoriai mirksi mėlynai įkrovimo metu ir šviečia pilnai įkrovus.
- Veikimo metu: indikatoriai šviečia veikimo metu ir išsijungia po vieną padalį mažėjant baterijos įkrovai. Likus 1 padalui (mažiau nei 25% įkrovos), indikatorius mirksės mėlynai ir praneš, kad reikia prietaisą įkrauti.



<25% įkrovos

75 – 100% įkrovos

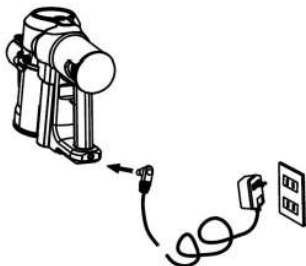
## Naudojimas

### Įjungimas/išjungimas

- Paspauskite jungtuką, kad įjungtumėte prietaisą standartiniu veikimo režimu.
- Spauskite jungtuką dar kartą, kad aktyvuotumėte MAX veikimo režimą.
- Spauskite jungtuką dar kartą, kad išjungtumėte prietaisą.

### Įkrovimas

Prijunkite adapterį prie prietaiso kaip parodyta. Baterijos indikatoriai mirksės mėlynai nuo žemiausio iki aukščiausio. Baterija bus pilnai įkrauta, kai indikatoriai nebemirksės ir švies nepertraukiamai.



## Valymas ir priežiūra

### Dulkių talpyklos valymas

1. Nuimkite dulkių talpyklą nuo prietaiso galvutės.
2. Paspauskite dulkių talpyklos apačios nuėmimo mygtuką ir dulkės iškris automatiškai. Daugeliu atvejų to užteks.

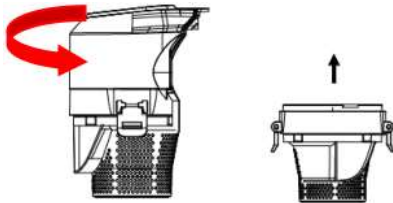


3. Jeigu centrinė filtravimo sistema yra pernelyg užsinešusi dulkėmis, prašome nuimti dulkių talpyklos dangtelį, HEPA filtrą, kempinės filtrą ir talpyklos oro išėjimo dangtelį, o tuomet nuvalyti juos minkštu šepetėliu arba nuplauti vandeniu. Prieš sudedant pilnai išdžiovinkite visas detales.



### HEPA ir kempinės filtro valymas

1. Nuimkite dulkių talpyklą nuo prietaiso.
2. Pasukite dulkių talpyklos dangtelį prieš laikrodžio rodyklę nuo uždarytos iki atvertos padėties, nuimkite dangtelį, išimkite kempinės ir HEPA filtro rinkinį.



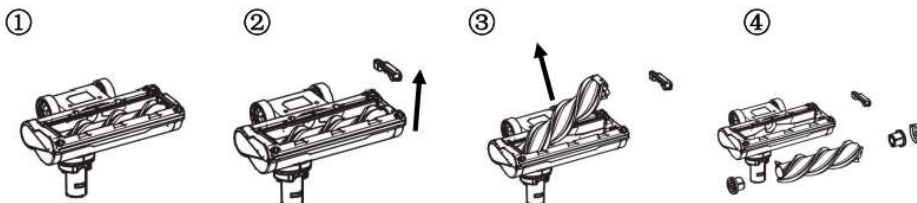
3. Kempinės ir HEPA filtro valymą atlikite minkštu šepetėliu arba nuskalaukite šiltu vandeniu ir leiskite pilnai išdžiūti 24 val. prieš naudojimą.



**PASTABA:** visi filtrai yra plaunami. Rekomenduojame juos perplauti, jeigu jaučiate, jog įsiurbimo galia sumažėjo.

### Besisukančio šepetio valymas

1. Patraukite užrakinimo mygtuką ant šepetio dalies ir išimkite šepetį. Tuomet išimkite varžtus kaip parodyta paveikslėlyje.
2. Nuvalykite dulkes, plaukus ir kitas šiukšlių daleles nuo šepetio, o apsisėlusius aplink šepetį plaukus nukirpkite.
3. Nusausinkite detales prieš naudojimą.



## Stovelio surinkimas

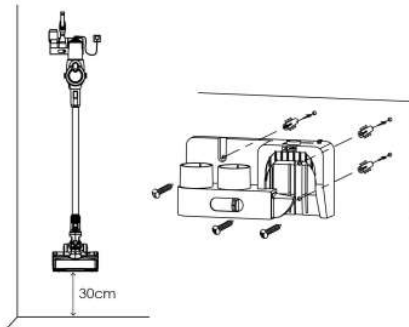
Stovelį surinkti galima dviem būdais – A ir B. Vadovaukitės nurodymais priklausomai nuo turimo modelio.

### Būdas A

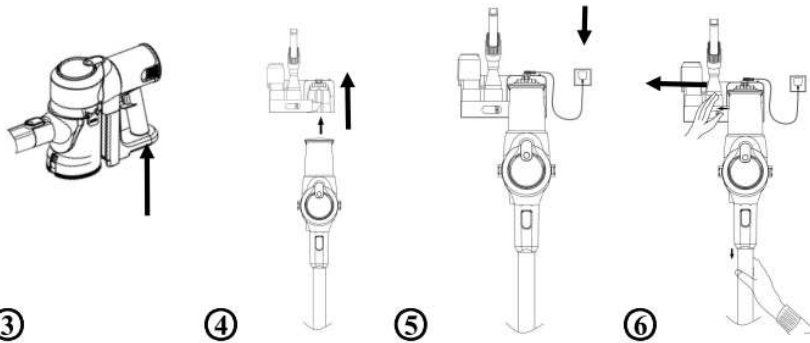
Rekomenduojama, kad tarpas tarp prietaiso apačios ir grindų paviršiaus būtų apie 30 cm (žr. pav. 1).

1. Pritvirtinkite stovelį prie sienos pridėdama varžtais kaip parodyta (pav. 2).

#### A. ① ②



2. Laikydami prietaisą jį prispauskite prie įtvirtinimo vietos, kol išgirsite spragtelėjimą (pav. 3, 4).
3. Įkiškite kištuką ir įkraukite prietaisą (pav. 5).
4. Ištraukite adapterį, patraukite užrakinimo mygtuką į kairę ir nuimkite nuo stovelio prietaisą. (pav. 6).



③

④

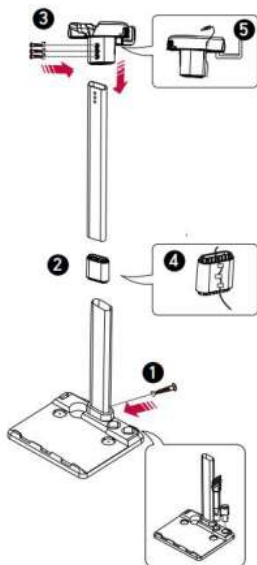
⑤

⑥

### Būdas B

1. Pastatykite stovelį ant lygaus, kieto grindų paviršiaus.
2. Pritvirtinkite vamzdelį varžtu kaip parodyta pav. 1.
3. Sujunkite 2 aliuminius vamzdelius jungiamąja dalimi kaip parodyta pav. 2.
4. Pritvirtinkite vamzdelį ant stovelio 3 varžtais kaip parodyta pav. 3.
5. Prijunkite adapterį kaip parodyta pav. 5.

#### B.



## Galimų trikdžių sprendimas

Problema	Galima priežastis	Sprendimas
Prietaisas neveikia.	Per maža baterijos įkrova.	Pilnai įkraukite bateriją.
Prietaisas neįsiurbia nešvarumų arba įsiurbimo galia yra labai maža.	<ul style="list-style-type: none"> <li>Dulkių talpykla perpildyta.</li> <li>Per maža baterijos įkrova.</li> <li>Užsiblokavęs HEPA arba kempinės filtras.</li> <li>Po plovimo filtrai nėra išdžiovinti.</li> <li>Oro kanalas užblokuotas.</li> </ul>	<ul style="list-style-type: none"> <li>Ištuštinkite dulkių talpyklą.</li> <li>Pilnai įkraukite bateriją.</li> <li>Nuvalykite HEPA arba kempinės filtrą.</li> <li>Išdžiovinkite filtrus po valymo/plovimo.</li> <li>Pašalinkite oro kanalą blokuojančias šiukšles.</li> </ul>
Dulkės išeina iš prietaiso.	<ul style="list-style-type: none"> <li>Dulkių talpykla perpildyta.</li> <li>Neįstatytas HEPA arba kempinės filtras.</li> </ul>	<ul style="list-style-type: none"> <li>Ištuštinkite dulkių talpyklą.</li> <li>Patikrinkite, ar įstatyti HEPA/kempinės filtrai.</li> </ul>
Šepetys nesisuka.	Šepetys apsvėlęs plaukais ar kitais nešvarumais.	Nuvalykite šepetį.
Trumpas veikimo laikas.	<ul style="list-style-type: none"> <li>Atitarnavusi baterija.</li> <li>Nepilnai įkrauta baterija.</li> <li>Perkaitusi ar peršaldyta baterija.</li> </ul>	<ul style="list-style-type: none"> <li>Kreipkitės į servisą.</li> <li>Pilnai įkraukite bateriją.</li> <li>Leiskite prietaiso baterijai normalizuoti temperatūrą ir vėl įjunkite.</li> </ul>
LED indikatorius neveikia	Adapteris netinkamai prijungtas.	Patikrinkite adapterio prijungimą prie elektros tinklo lizdo ir prietaiso.
Baterija pratekėjo.	Baterija pasenusi arba nenaudota labai ilgą laiką.	Kreipkitės į servisą. Nelieskite pratekėjusių medžiagų be apsauginių priemonių.

## Aplinkosauga

Atitarnavusio prietaiso nemeskite į paprastą konteinerį kartu su buitėmis atliekomis. Nuneškite jį į specialų buitinės technikos perdirbimo punktą. Taip padėsite tausoti aplinką.

**UAB „Krinona“ autorizuotas techninės priežiūros (serviso) centras**  
**Raudondvario pl. 162, Kaunas**  
**Tel.: (8-37) 215104, mob.tel. 8 640 33213, 8 655 94090**  
**Daugiau informacijos: [www.krinona.lt](http://www.krinona.lt)**  
**Importuotojas: UAB „Krinona“, A. Strazdo g. 70, Kaunas. Tel. 8 649 40000**