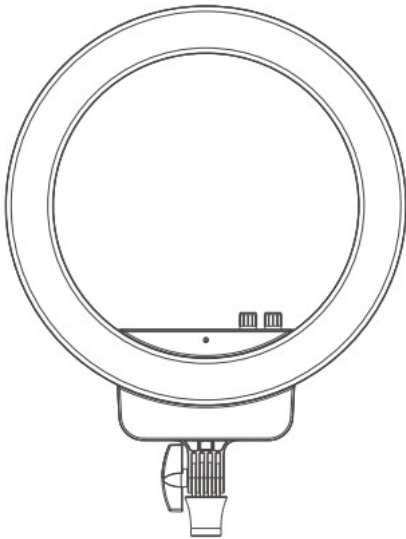


**VISAŽISTO LEMPA OSOM PROFESSIONAL V9C**

**\_OSOMP29C**

**NAUDOTOJO VADOVAS**

**ORIGINALIOSIOS NAUDOJIMO INSTRUKCIJOS**



### Techninės savybės:

LED diodų kiekis: 288 vnt.

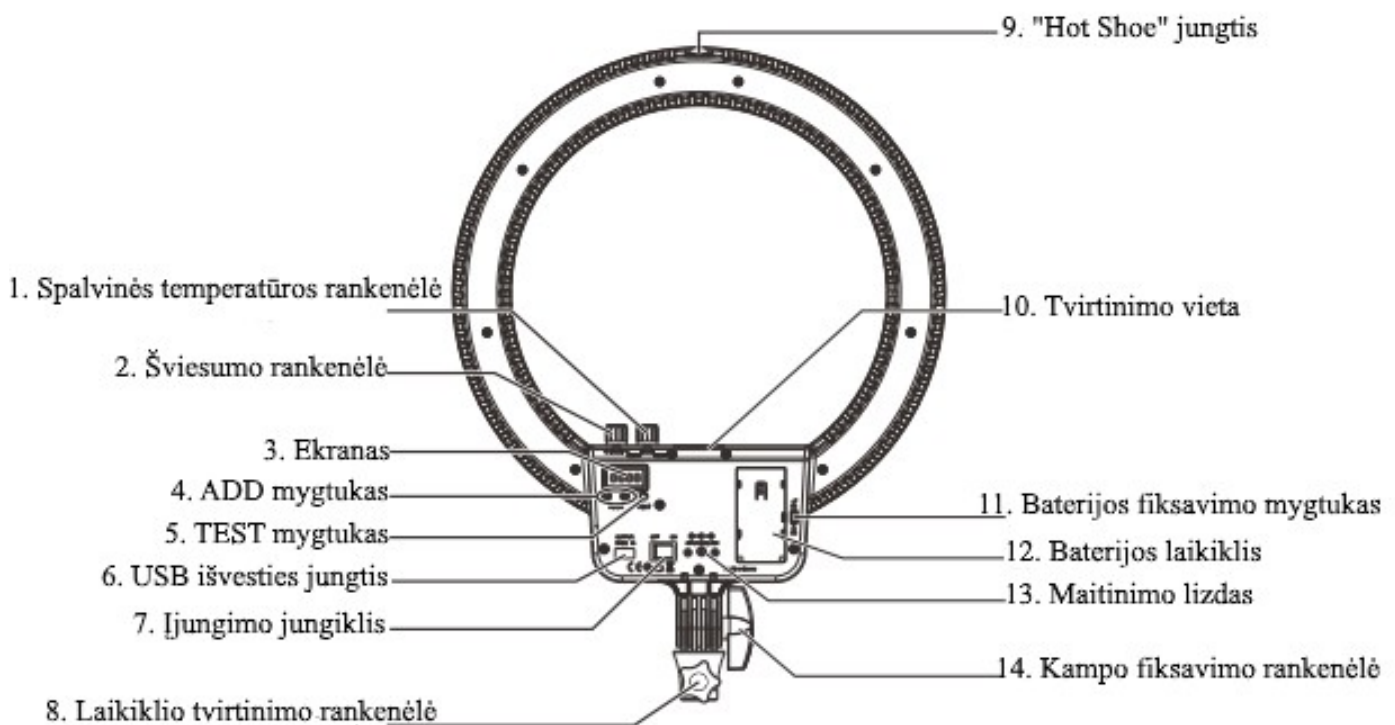
Įtampa: 12 V – 18 V

LED galia: 28.8W × 2

Spalvinė temperatūra: 2700K-6500K

(Ra): 95

### Prietaiso dalys



## Techninės savybės:

1. Spalvinės temperatūros rankenėlė: spalvinės temperatūros reguliavimui.
2. Šviesumo rankenėlė: šviesumo reguliavimui.
3. Ekranas: susijusių duomenų rodymui.
4. ADD mygtukas: apšvietimo kodo reguliavimui. Paspauskite mygtuką norėdami nustatyti apšvietimo adresą – diapozonas yra A.001-A.512.
5. TEST mygtukas: baterijos talpos testavimui. Paspauskite mygtuką norėdami patikrinti baterijos talpą, diapozonas yra E-00...E-10.
6. USB išvesties jungtis: išorinių elektroninių prietaisų prijungimui (ne daugiau kaip 5V/1A).
7. Įjungimo jungiklis: lempos įjungimui/išjungimui.
8. Laikiklio tvirtinimo rankenėlė: lempos tvirtinimui prie stovo.
9. „Hot Shoe“ jungtis: apšvietimo arba prietaisų su „Hot Shoe“ jungtimi (pvz., kameros) prijungimui.
10. Tvirtinimo vieta: telefono/kameros laikiklio/veidrodžio tvirtinimui.
11. Baterijos fiksavimo mygtukas: baterijos tvirtinimui arba nuėmimui.
12. Baterijos laikiklis: Sony NP-F serijos baterijos montavimui (NP-F750 ar didesnės talpos baterija) arba baterijos adapterio (KOMPLEKTACIJOJE NĖRA) kitų gamintojų baterijoms, montavimui.
13. Maitinimo lizdas: nuolatinės srovės maitinimo laidas.
14. Kampo fiksavimo rankenėlė: lempos švietimo kampo reguliavimui.

## Naudojimas

### 1. Maitinimo prijungimas

Prijungdami maitinimą, įsitikinkite, kad lempos jungiklis yra „off“ (išjungta) padėtyje ir prijunkite maitinimo šaltinį.

**Pastaba:** prijungdami maitinimo šaltinį, įsitikinkite, kad maitinimo šaltinio galia, įtampa ir dažnis atitinka nurodytus.

Įsitikinkite, kad lempos jungiklis yra „Off“ padėtyje ir į baterijos laikiklį įstatykite bateriją.

#### **Pastaba:**

1. Kad nesulaužytumėte baterijos laikiklio, įstatydami bateriją, nenaudokite per daug jėgos.
2. Išimdami bateriją, kad nesugadintumėte baterijos laikiklio, visada paspauskite baterijos fiksavimo mygtuką.

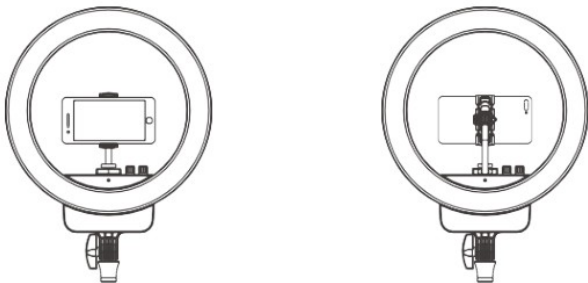
## 2. Visažisto lempos montavimas

Visažisto lempą pritvirtinkite prie stalinio stovo (1 pav.) arba apšvietimo stovo (2 pav.)



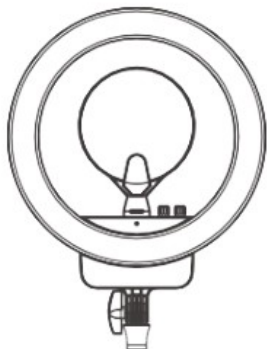
## 3. Telefono laikiklio montavimas

Montuodami telefono laikiklį, įsitikinkite, kad laikiklis gerai įstatytas į centrinę montavimo išpjovą žiedinėje lemposje, o tada prie laikiklio pritvirtinkite telefoną. Pasukdami lanksčią svirtį ir rutulinę galvutę, nustatykite fotografavimo/filmavimo kampą (kaip parodyta paveikslėlyje).



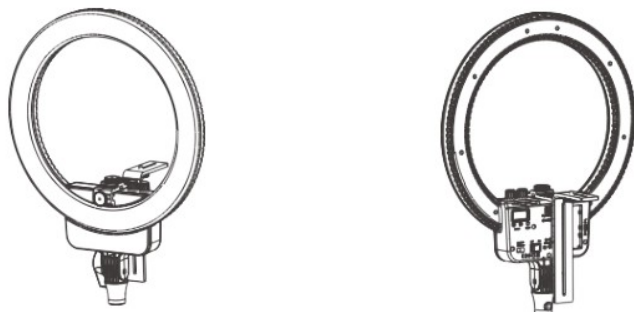
## 4. Veidrodėlio montavimas

Montuodami makiažo veidrodį, įsitikinkite, kad laikiklis gerai įstatytas į centrinę montavimo išpjovą žiedinėje lemposje ir priveržkite tvirtinimo varžtą (kaip parodyta paveikslėlyje).



## 5. Kameros laikiklio montavimas

Montuodami kameros laikiklį, įsitikinkite, kad laikiklis gerai įstatytas į centrinę montavimo išpjovą žiedinėje lemposje, o tada prie laikiklio pritvirtinkite kamerą ir sureguliuokite filmavimo kampą ir kameros tvirtinimo aukštį.



## 6. 2,4G nuotolinis valdymas

Visažisto lempa yra suprojektuota veikti su 2,4 GHz nuotolinio valdymo pulteliu arba programėle WiFi palaikančiame renginyje.

**Pastaba:** papildomai reikia įsigyti 2,4 GHz valdymo pultelį ir WiFi įrenginį ( žr. atskirą nuotolinio valdymo pultelio ar WiFi įrenginio instrukciją).

### Naudojimo instrukcija

1. Pritvirtinkite lempą prie apšvietimo stovo ir pastatykite stovą su lempa reikiamoje padėtyje.
2. Prijungdami maitinimo šaltinį arba bateriją, įsitikinkite, kad lempos jungiklis yra „off“ (išjungta) padėtyje.
3. Paspauskite įjungimo jungiklį, kad įjungtumėte lempą.
4. Šviesumo reguliavimo rankenėle nustatykite šviesumą, šviesumo diapazonas yra L.000 - L.100. Spalvinės temperatūros rankenėle nustatykite spalvinę temperatūrą, diapazonas yra 3200K - 5600K.
5. Ši visažisto lempa gali būti naudojama pritvirtinta prie kameros arba kaip šoninio apšvietimo prietaisas. Naudojant pritvirtintą prie kameros, lempa tvirtinama prieš kameros objektyvą, kamerei esant lempos centre. Naudojant kaip šoninio apšvietimo prietaisą, ši visažisto lempa tvirtinama prie apšvietimo stovo.

### Saugumo informacija

1. Gavę lempą, atidarykite pakuotę ir patikrinkite ar transportavimo metu lempa nebuvo sugadinta. Jei transportavimo metu lempa buvo sugadinta, nenaudokite lempos ir nedelsdami susisieki su pardavėju.
2. Nenaudokite elektros laido, jei yra sugadinta jo izoliacija. Ištraukdami laidą, nenaudokite jėgos bei laikykite ne už laido, o už kištuko.
3. Prieš montuodami lempą įsitikinkite, kad naudojamo maitinimo šaltinio įtampa atitinka nurodytą ant lempos.
4. Išjunkite lempą, kai jos nenaudojate, taip pat valydami lempą.
5. Laikykite lempą saugiai padėtą vaikams nepasiekiamoje vietoje

## Įspėjimas









1. Prieš naudodami lempą, atidžiai perskaitykite instrukciją ir laikydamiesi instrukcijos sumontuokite ją.
2. Gaminys turi būti naudojamas užtikrinant jo maitinimui reikalingą įtampą.
3. 28,8 W LED galia yra užtikrinama lempai veikiant prijungtai prie maitinimo šaltinio. Lempai veikiant iš baterijos, LED galia yra 12 W. Vienu metu prijungus ir bateriją, ir maitinimo šaltinį, pagal nutylėjimą lempa veikia naudodama maitinimo šaltinio energiją.
4. USB lizdo maitinimo išėjimas yra 5V/1A, dėl per didelio srovės suvartojimo, USB grandinė gali būti sugadinta.
5. Šį gaminį laikykite sausoje ir gerai vėdinamoje vietoje, kad išvengtumėte drėgmės patekimo į jį ir dėl to galinčio kilti trumpojo jungimo.
6. Kai nebenaudojate lempos, išjunkite ją, kad užtikrintumėte ilgesnį LED diodų tarnavimo laiką.

## Trikčių šalinimas

Galimas gedimas	Šalinimo veiksmai
Visažisto lempa neįsijungia	<ol style="list-style-type: none"><li>1. Patikrinkite ar gerai prijungtas maitinimo šaltinis.</li><li>2. Jei paspaudus įjungimo jungiklį, ekranas nešviečia, naudokite kitą tinkamą maitinimo šaltinį.</li><li>3. Patikrinkite ar maitinimo šaltinio įtampa atitinka nurodytą, lempos parametruose.</li></ol>
Visažisto lempa mirga	<ol style="list-style-type: none"><li>1. Patikrinkite ar maitinimo šaltinio įtampa atitinka nurodytą, lempos parametruose.</li><li>2. Patikrinkite ar šalia lempos nėra šilumos šaltinio, dėl kurio darbinė lempos aplinkos temperatūra tampa per aukšta.</li></ol>
LCD ekranas šviečia, bet visažisto lempa nešviečia.	Paspauskite TEST mygtuką, kad patikrintumėte ar baterijos įkrova yra mažesnė nei reikalinga. Jei taip, reiškia baterijos įkrovos nepakanka tam, kad lempa šviestų.

Jei atlikus aukščiau aprašytas trikčių šalinimo procedūras, gedimas neišnyksta, kreipkitės į pardavėją dėl remonto.

## Pakuotės sudedamosios dalys

Visažisto lempa	Maitinimo laidas	Maitinimo šaltinis	Naudotojo vadovas
			
Dėklas	Apšvietimo stovas	Veidrodis	Telefono laikiklis
			

## Atitarnavusių elektrinių prietaisų išmetimas



Pagal 2012/19/ES direktyvos dėl elektros ir elektroninės įrangos atliekų nuostatas, draudžiama atitarnavusius elektrinius prietaisus išmesti kartu su buitinėmis atliekomis. Atskirai juos perdirbkite, kad būtų pakartotinai panaudojamos prietaisus sudarančios medžiagos ir sumažinama aplinkai bei sveikatai daroma žala.

Ant prietaiso esantis perbrauktos šiukšlių dėžės simbolis primena apie tinkamą prietaiso perdirbimą. Jei prietaisas naudoja akumuliatorių arba išimamas baterijas, pirmiausia išimkite jas iš prietaiso ir tinkamai jas išmeskite.

Norėdami sužinoti daugiau apie tinkamą atitarnavusių prietaisų ir/ar senų baterijų išmetimą, kreipkitės į vietines valdžios institucijas.

Apie „Osom Professional“ Youtube:



UAB „Krinona“ autorizuotas techninės priežiūros (serviso) centras  
Raudondvario pl. 162, Kaunas  
Tel.: (8-37) 215104, mob.tel. 8 640 33213, 8 655 94090  
Daugiau informacijos: [www.krinona.lt](http://www.krinona.lt)  
Importuotojas: UAB „Krinona“, Raudondvario pl. 162, Kaunas. Tel. 8 649 40000

# GARANTINIO APTARNAVIMO SUTARTIS

Prekės pavadinimas

Modelis

Serijos numeris (nurodyti, jei yra)

Pardavimo data: 20 ..... mėn. ..... d. Kaina .....

Garantinis laikotarpis mėnesiais:  12  24  36  48 .....

Pardavėjas

Garantinis laikotarpis profesionaliai technikai - 12 mėn.

Pardavėjo parašas

## GARANTIJOS SĄLYGOS

- Pristatant prekę į „Krinona“ seviso centrą, ji privalo būti išvalyta. Transportuojant kurjerių pagalba prekė turi būti siunčiama saugų transportavimą užtikrinančioje pakuotėje.
- Prieš pradėdami naudotis preke, prilygtinai rekomenduojame perskaityti prekės Vartotojo vadovą ir juo vadovautis. Vartotojo vadovą galite rasti [www.krinona.lt](http://www.krinona.lt). Papildomos informacijos apie prekės naudojimą ieškokite [Youtube.com](https://www.youtube.com) nurodydami prekės modelį ir/arba pavadinimą.
- Gedimo atveju, pirkėjas gali kreiptis į „Krinoną“ servisą arba prekės pardavėją.
- Garantinis terminas pradedamas skaičiuoti nuo prekės įsigijimo dienos ir baigiasi LR įstatymų numatyta tvarka, jeigu prekės įsigijimo sutartis nenumato kitaip.
- Pirkėjas, pristatydamas prekę garantiniam aptarnavimui, privalo pateikti prekės įsigijimo faktą patvirtinantį dokumentą.
- Prekės skirtos TIK BUITINIAM NAUDOJIMUI, pardavėjas pasilieka teisę netaikyti garantinių įsipareigojimų jei buitiniam naudojimui skirta prekė buvo naudojama komerciniams tikslais t.y. naudojama pajamoms gauti ar perleista tretiesiems asmenims nuomos pagrindu.
- Suremontavus arba pakeitus sugedusią prekę, garantijos terminas ir sąlygos galioja likusį garantijos laiką, bet ne trumpiau nei 3 mėn.
- Prekės spalvos / dangos pakitimai ar kosmetiniai paviršiaus pažeidimai, atsiradę eksploatacijos eigoje, nelaikomi gamykliniu defektu.
- Pardavėjas neįsipareigoja duoti pakaitinį įrenginį ar atlyginti menamą žalą dėl negalėjimo naudotis preke garantinio aptarnavimo atveju.
- Pardavėjas šias garantines sąlygas užtikrina tik Lietuvos teritorijoje.
- Nesant techninėms galimybėms sugedusią prekę pataisyti, prekė keičiama nauja ne prastesnių techninių parametrų preke arba už ją grąžinami pinigai (pinigų grąžinimo atveju privaloma grąžinti pilną komplektą išskyrus pakuotę).
- Fizinėms asmenims įsigytais prekėmis taikomas 24 mėn. o juridinių asmenų 12 mėn. garantinio aptarnavimo terminas, (Pardavėjas pasilieka teisę nustatyti ilgesnį garantinį terminą), bet eksploatacinėms dalims, kurių techninės charakteristikos tiesiogiai priklauso nuo eksploatacijos intensyvumo ir kinta eksploatacijos eigoje, priklausomai nuo naudojimo intensyvumo ir įpročių garantija gali būti apribota\*

### GARANTIJA NĖRA TAIKOMA:

- Mechanškai pažeistai ar ne UAB „Krinona“ įgaliotame servise ardytai / sąmoningai sugadintai prekei.
- Prekei, kuri buvo naudojama ne pagal paskirtį, įskaitant buitinių prietaisų naudojimą komerciniams tikslams.
- Prekei, kurios gedimas atsirado dėl pirkėjo kaltės, įskaitant netinkamo (kieto) vandens naudojimo sukeltas pasekmes (užkalkėjimas), į įrenginio vidų patekusį skystį, statybines dulkes, svetimkūnius, vabzdžius ir kt.
- Prekei, kurios gedimas atsirado dėl aplinkos veiksnių (lietaus, gaisro, potvynio, vėjo ar sniego, viršįtampių el. tinkle).
- Programinei įrangai, parduodamai kartu su preke.
- Filtrams, plastmasiniams indams, antgaliams, žarnoms, peiliukams, ašelėms, sieteliams, tinkleliams, dirželiams, gofoms, nuotolinio valdymo pultams, prekių priedams ir dalims bei mazgams, kurių eksploataavimo laikas yra ribotas ir tiesiogiai priklauso nuo eksploatacijos intensyvumo bei įpročių.

\*Baterijoms / akumuliatoriams taikomas 6 mėn. garantinis terminas, po jo eksploatacijos eigoje baterijos / akumuliatoriaus techninės charakteristikos ir savybės gali natūraliai prastėti, bet tai nebus traktuojama kaip gamyklinis defektas. Tai tiesiog natūrali eksploatacijos pasekmė.

## GARANTINIS REMONTAS ATLIEKAMAS

UAB „Krinona“, Raudondvario pl. 162, LT47174, Kaunas.

Tel. 8 640 33213 / 8 655 94090

el. paštas - [servisas@krinona.lt](mailto:servisas@krinona.lt)