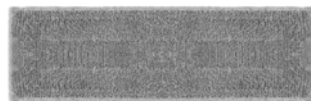


MOPPY



# GARINĖ ŠLUOTA MOPPY PTEU0275

## NAUDOTOJO VADOVAS



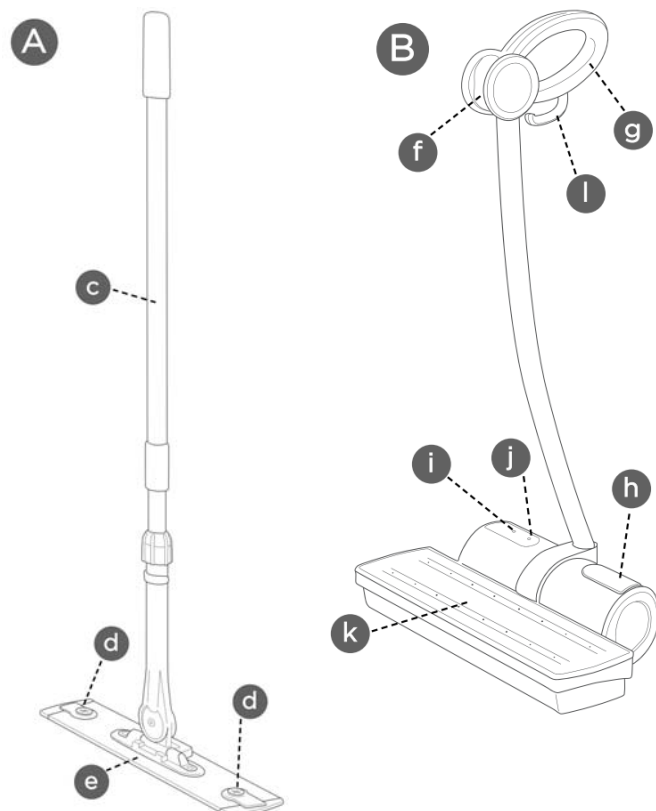
2 universalios mikropluošto šluostės

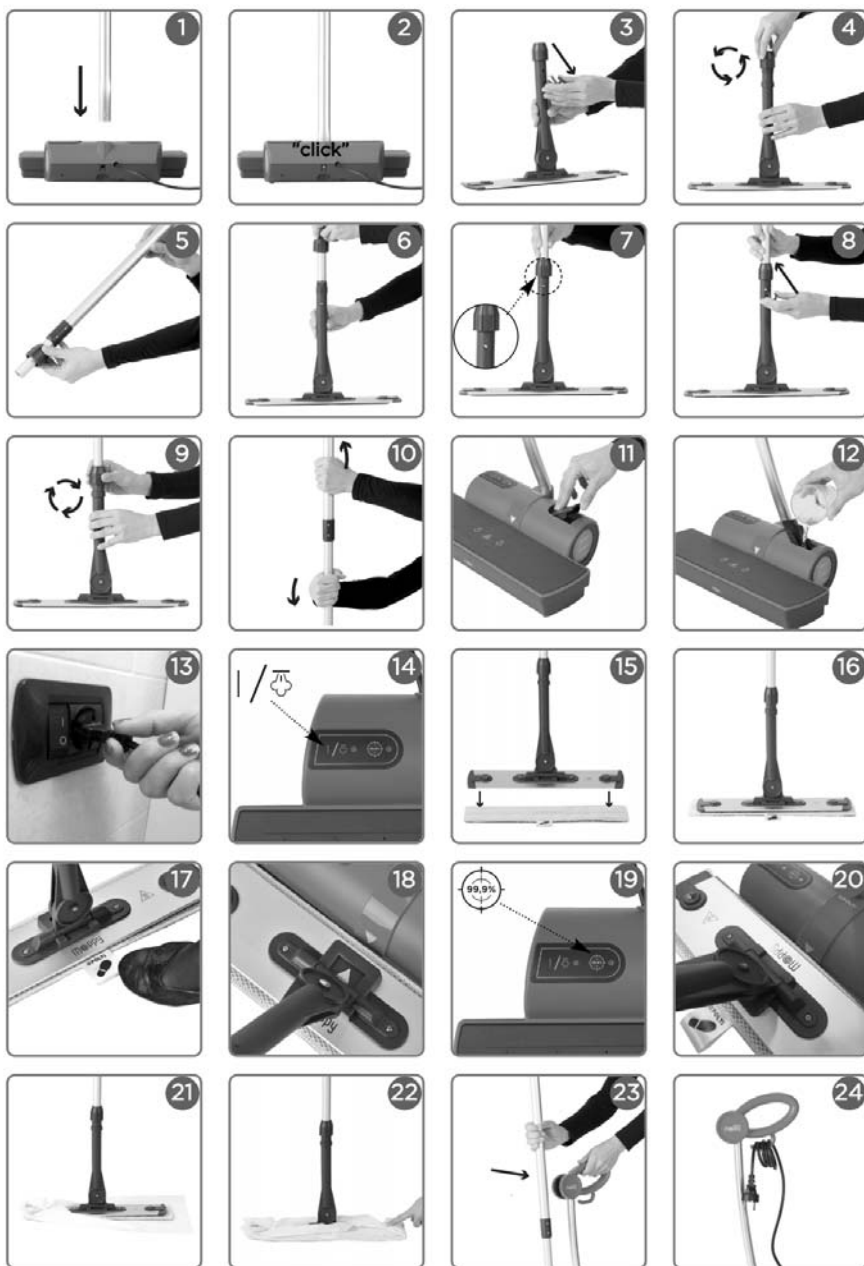


2 elektrosstatinės dulkių surinkimo šluostės

### Sudedamosios dalys

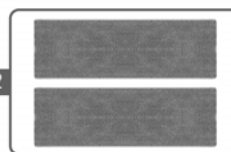
- A. Itin lengva šluota
- B. Pagrindas
- C. Sustumiamas vamzdelis
- D. Elektrosstatinės šluostės tvirtinimo mygtukai
- E. Šluotos plokštė
- F. Sustumiamo vamzdžio užraktas
- G. Ergonomiška rankenėlė transportavimui
- H. Vandens talpykla
- I. Įjungimo ir garų tiekimo indikatorius lemputės
- J. Dezinfekavimo ir bakterijų šalinimo indikatorius lemputė
- K. Garų tiekimo plokštė
- L. Laido kabiklis





#### Papildomi priedai

PAEU0342



2 universalių mikropluošto šluosčių rinkinys  
Norėdami įsigyti prietaiso priedų, kreipkitės į parduotuvę arba įgaliotą klientų aptarnavimo centrą.

### Susipažinkite – „Moppy“!

„Moppy“ – tai Jūsų pagalbininkas, leisiantis užtikrinti namų švarą. Greitas ir praktiškas naudojimas.

Karštais garais valanti šluota „Moppy“ dezinfekuoja vienu prisilietimu, nenaudodama cheminių medžiagų. Pašalina 99,9% bakterijų ir mikrobus.



#### PRIEDAI VISIEMS

Parduotuvėse ir mūsų internetinėje svetainėje rasite platų prietaiso priedų pasirinkimą. Šie priedai padeda pagerinti prietaiso veikimą ir palengvina namų valymą.

Norėdami sužinoti, ar priedas



#### UŽREGISTRUOKITE SAVO PRIETAISĄ

Užregistruokite savo prietaisą mūsų tinklalapyje ([www.polti.com](http://www.polti.com)) arba kreipkitės į klientų aptarnavimo centrą. Galėsite sužinoti apie naujausias akcijas bei įsigyti prietaiso priedų ir būsite informuoti apie „Polti“ naujienas.



#### OFICIALUS „YOUTUBE“ KANALAS

Norite sužinoti daugiau? Apsilankykite oficialiame mūsų „YouTube“ kanale ([www.youtube.com/poltispa](http://www.youtube.com/poltispa)). „Moppy“ vaizdo klipai pademonstruos natūralų ir ekologišką garus naudojančių lyginimo ir valymo prietaisų veikimą.

suderinamas su Jūsų prietaisu, ieškokite kodo PAEUXXXX šalia priedo. Jeigu instrukcijose nerandate pageidaujamo prietaiso kodo, kreipkitės į įgaliotą klientų aptarnavimo centrą.

Prietaiso serijinį numerį (SN) rasite sidabrinėje etiketėje, esančioje ant pakuotės ir po prietaisu.

Užsiregistruokite, kad visuomet gautumėte naujausias mūsų video naujienas. **DĖMESIO:** prietaiso saugumo perspėjimai yra aprašyti tik šiose instrukcijose.

## **Svarbios saugumo taisyklės**



**DĖMESIO! PRIEŠ NAUDODAMI PRIETAISĄ, ATIDŽIAI PERSKAITYKITE NAUDOJIMO NURODYMUS, PATEIKTUS ŠIAME VADOVE IR ANT PRIETAISO.**

Polti S.p.A. neprisiima atsakomybės už žalą, įvykusią dėl netinkamo prietaiso naudojimo. Tinkamas prietaiso naudojimas yra aprašytas šiose instrukcijose. Naudojant prietaisą ne pagal taisykles, negalios prietaiso garantija.

### **SAUGUMO SIMBOLIAI**



**DĖMESIO!** Aukšta temperatūra. Galite nusideginti! Jeigu pavaizduotas šis simbolis, nelieskite įkaitusių prietaiso detalių.



**DĖMESIO!** Garai. Galite nusideginti!

Naudojamas prietaisas labai įkaista. Netinkamai naudodami prietaisą, rizikuojate nusideginti.

- Neišrinkite ir netaisykite prietaiso kitaip, nei aprašyta naudojimo instrukcijose. Prietaisui sugedus ar pradėjus prastai veikti, nemėginkite taisyti prietaiso savarankiškai. Netinkamai ir ne pagal taisykles naudodami prietaisą, galite smarkiai susižeisti. Visada kreipkitės į įgaliotą techninio aptarnavimo centrą.
- Nenaudokite prietaiso, jeigu jis buvo numestas ar pastebimai pažeistas, taip pat jeigu iš jo teka vanduo.
- Sutrikusių protinių, jutiminių ir fizinių gebėjimų žmonės bei asmenys, galintys nukentėti dėl savo neprityrimo ar žinių stokos, prietaisu naudotis gali tik prieš tai tinkamai apmokyti arba prižiūrėti už juos atsakingo asmens. Šie žmonės turėtų gerai suprasti grėsmes, kylančias naudojantis prietaisu. Prižiūrėkite vaikus, kad jie nežaistų su prietaisu.
- Laikykite į rozetę įjungtą ir įkaitusį prietaisą vaikams nepasiekiamoje vietoje.
- Laikykite visas pakuotės dalis vaikams nepasiekiamoje vietoje ir neleiskite jiems su jomis žaisti. Laikykite plastikinį maišelį toliau nuo mažų vaikų, kad jie negalėtų uždusti.
- Prietaisas skirtas naudoti tik namuose ir tik uždaroje patalpose. Nepalikite prietaiso atvirame ore, saugokite jį nuo vėjo ir lietaus.
- Norėdami sumažinti gaisro, nelaimingų atsitikimų, elektros šoko, asmeninių sužeidimų ir nudegimų pavojų, ruošdami prietaisą naudoti, jį naudodami, prižiūrėdami ir saugodami, visuomet laikykitės pagrindinių saugos taisyklių, aprašytų šiame naudotojo vadove.

### **Elektros šoko pavojus**

- Įžeminimo sistema, liekamosios srovės grandinės išjungiklis ir magnetoterminis įrenginys užtikrina saugų elektrinių prietaisų naudojimą. Jūsų pačių saugumui rekomenduojame įsitikinti, kad elektrinė sistema, į kurią jungiate prietaisą, atitinka naujausius saugumo standartus.
- Junkite prietaisą tik į rozetę, kurios srovės įtampa sutampa su prietaiso naudojama srovės įtampa.
- Nejunkite į rozetę daug adapterių ir/ar srovės transformatorių. Junkite prietaisą tiesiai į rozetę, pritaikytą prietaiso kištukui.
- Ilginamieji laidai, neatitinkantys galiojančių elektrinės saugos reikalavimų ar nepritaikyti prie prietaiso elektros srovės parametrų, gali perkaisti. Gali įvykti trumpasis jungimas, kilti gaisras, dingti elektra arba būti apgadinta įranga. Naudokite tik sertifikuotus, įžemintus, 16 A stipriui ir prietaiso įtampai pritaikytus ilgintuvus.
- Norėdami ištraukti prietaiso kištuką iš rozetės, netraukite už laido. Traukite, laikydami už kištuko, kad nepažeistumėte kištuko ir laido.
- Baigę naudoti prietaisą ir prieš jį taisydami, išjunkite jį iš rozetės.
- Nepalikite į rozetę įjungto prietaiso be priežiūros.
- Prieš jungdami prietaisą į rozetę ir jį naudodami, visiškai išvyniokite prietaiso laidą.
- Netraukite, nespaukite, nevyniokite ir netempkite prietaiso laido. Laikykite laidą toliau nuo įkaitusių paviršių ir/ar aštrių kampų. Neleiskite, kad laidas būtų prispaustas durimis ar lango rėmu, ir stenkitės ant jo neužlipti. Nevyniokite laido aplink prietaisą, ypač jeigu jis yra įkaitęs.
- Prietaisą padėjus ant laido, gali kilti nelaimingas atsitikimas.
- Nekeiskite prietaiso kištuko.
- Jeigu prietaiso laidas yra pažeistas, leiskite jį pakeisti gamintojui, klientų aptarnavimo centrui ar kitam įgaliotam specialistui, kad išvengtumėte grėsmės sveikatai. Nenaudokite prietaiso, jeigu yra pažeistas prietaiso laidas.
- Nelieskite ir nenaudokite prietaiso basomis ir/ar šlapiomis pėdomis bei ką tik nusiprausę.

- Nenaudokite prietaiso netoli vandens pilnų talpyklų, pvz. kriauklių, vonių ir baseinų.
- Niekada nemerkite prietaiso į vandenį ar kitus skysčius.

#### Nudegimų ir sužeidimų pavojus

- Nenaudokite prietaiso ten, kur jis galėtų susprogti, ir netoli toksinių medžiagų.
- Nepilkite toksinių, aromatinių ar ėsdinančių medžiagų, rūgščių, tirpiklių, valiklių ir sprogusių medžiagų į vandens talpyklą.
- Pilkite į prietaisą tik rekomenduojamos rūšies vandenį.
- Nenukreipkite garų srovės link sprogusių miltelių ar skysčių ir angliavandenilių. Laikykite garų galvutę toliau nuo atviros ugnies ir įkaitusių daiktų.
- Nelaikykite prietaiso netoli šilumos šaltinių, pvz. židinių, orkaitių ir krosnių.
- Neuždenkite prietaiso angų ir grotelių.
- Karštais garais valomos medžiagos ir drabužiai gali labai įkaisti (virš 100 °C). Prieš liesdami audinius, palaukite keletą minučių, kol jie atvės. Saugokite odą, jeigu ką tik valėte audinius garais.
- Produkto garų aktyvavimas priklauso nuo magnetinių laukų. Laikykite magnetus ar daiktus, turinčius magnetų, toliau nuo prietaiso, kad išvengtumėte staigios garų srovės aktyvacijos.
- Laikykite prietaisą toliau nuo elektromagnetinių laukų, pvz. indukcinį viryklę.
- Nelaikykite prietaiso ant paviršių, kuriems galėtų pakenkti karštis ar drėgmė.
- Naudodami prietaisą, laikykite jo pagrindą horizontaliai ant stabilaus paviršiaus.
- Prieš padėdami prietaisą saugoti, įsitinkinkite, kad jis visiškai atvėso.
- Niekada neneškite įkaitusio prietaiso, laikydami už pagrindo. Tam naudokite rankenėlę.
- Nelipkite ant prietaiso pagrindo kojomis.
- Nenukreipkite garų srovės link kitų žmonių ar gyvūnų.
- Nelieskite naudojamo prietaiso pagrindo ir valymo plokštės. Palaukite, kol šios detalės visiškai atvės.

#### **Tinkamas prietaiso naudojimas**

MOPPY yra skirta naudojimui namuose, uždaroje patalpose. Prietaisas skirtas kietų ir lengvai pažeidžiamų grindų bei kitų plaunamų vertikalių paviršių (plytelių, spintelių durelių, marmurinių sienų ir pan.) valymui ir dezinfekavimui.

Atidžiai perskaitykite šias naudojimo instrukcijas ir jas išsaugokite. Jeigu pametėte šias instrukcijas, galite jas parsisiųsti iš mūsų tinklalapio.

Niekada nepalikite prietaiso atvirame ore.

Polti S.p.A. pasilieka teisę be išankstinio perspėjimo keisti prietaiso ir jo priedų techninius duomenis.

Prieš palikdami gamyklą, visi MOPPY gaminiai yra testuojami. Todėl Jūsų prietaiso talpykloje gali būti likę šiek tiek testavimui naudoto vandens.

Tinkamas prietaiso naudojimas aprašytas šiose naudojimo instrukcijose. Nesilaikant naudotojo vadovo nurodymų ir prietaisui sugedus, negalios gamintojo garantija.

#### **Informacija naudotojams**

Laikantis Europos direktyvos 2012/19/EU, elektroniniai ir elektriniai prietaisai neturėtų būti išmetami kartu su buitinėmis atliekomis. Nuneškite atitarnavusį prietaisą į buitinės technikos perdirbimo punktą. Prietaisas pagamintas, laikantis ES direktyvos 2011/65/EU.



Ant prietaiso esantis perbrauktos šiukšlių dėžės simbolis reiškia, kad atitarnavusį prietaisą reikia išmesti atskirai nuo buitinių atliekų. Nuneškite atitarnavusį prietaisą į elektriniams ir elektroniniams prietaisams skirtą surinkimo punktą. Tinkamai perdirbdami prietaisą sudarančias medžiagas, tausojate gamtą, saugote aplinką, savo ir aplinkinių sveikatą. Netinkamai išmesdami prietaisus, galite užsitraukti teisės aktais numatytą baudžiamąją atsakomybę.

#### **Vandens pasirinkimas**

„Moppy“ sukurta taip, kad galėtų veikti su vidutinio kietumo čiaupo vandeniu (tarp 8°f ir 20°f). Jeigu čiaupo vanduo yra labai kietas, rekomenduojame jį maišyti su distiliuotu vandeniu. **Kad prietaisas tarnautų ilgiau, naudokite tik distiliuotą vandenį.**

**DĖMESIO:** norėdami patikrinti vandens kietumą, kreipkitės į vietines vandentiekio įmones.

Nenaudokite lietaus vandens ar vandens su priedais (pvz. krakmolu ar aromatinėmis medžiagomis). Nedėkite į vandens talpyklą cheminių ar natūralių valiklių bei nuosėdas šalinančių medžiagų.

#### **„MOPPY“**

MOPPY – tai nauja valymo sistema grindims ir vertikaliems plaunamiems paviršiams.

Prietaisas atlieka dvi pagrindines funkcijas:

1. Valymo ir dezinfekavimo funkcija: valo ir dezinfekuoja visų tipų grindis (plyteles, keramiką, akmenis, terakotą, parketą, marmurą ir pan.), nenaudodamas valymo priemonių. Garų funkcija leis valyti vertikalios valomos paviršius drėgnu skudurėliu.
2. Dulkių surinkimo funkcija: elektrostatinės šluostės pašalina dulkes.

Nepriklausomų laboratorijų atlikti tyrimai patvirtina, kad „Moppy“ pašalina iki 99,9% mikrobus ir bakterijas, laikantis instrukcijų nurodymų ir prijungus mikropluošto šluostę. Rezultatai gauti 20 sekundžių palaikius prietaiso galvutę tvirtinimo stovelyje.

## **1. Paruošimas naudoti**

1. Išimkite prietaisą iš pakuotės ir patikrinkite, ar jam netrūksta sudedamųjų dalių.
2. Norėdami paruošti pagrindą naudojimui, žr. B pav. Prijunkite žarnelę su ergonomiška rankenėle prie pagrindo (1), pastumdami ją taip, kad išgirstumėte spragtelėjimą. Turėtumėte pamatyti užrakto mygtuką (2). Pagrindas paruoštas naudoti.
3. Norėdami paruošti šluotą naudojimui, žr. A pav. Išimkite užrakto kabliuką (3), atsukite užrakto jungtį (4) ir prijunkite ją prie sustumiamo vamzdelio (5). Tada įstatykite jį į plokščią šluotos dalį (6) ir pasukite taip, kad išsilygiuotų skylutės (7). Galiausiai įstatykite užrakto kabliuką (8) ir pritvirtinkite jungtį (9).
4. Šluotos rankenėlės aukštis gali būti reguliuojamas. Laikydami už dviejų aliuminio rankenos dalių, pasukite viršutinę dalį prieš laikrodžio rodyklę, kad ją atsuktumėte. Tada nustatykite pageidaujama rankenos aukštį. Pasukdami viršutinę dalį pagal laikrodžio rodyklę, užtvirtinkite rankeną.
5. Pripildykite pagrindo vandens talpyklą. Paspauskite viršutinių durelių PUSH mygtuką (11), kad jas atvertumėte. Pripilkite iki MAX lygio žymos (0,7 l [12]). Paspausdami užverkite dureles. Atlikite šiuos veiksmus, prietaiso kištukui esant išjungtam iš rozetės.

**DĖMESIO:** nepilkite į talpyklą kitų medžiagų ir valymo priemonių.

6. Visiškai išvyniokite laidą ir įstatykite jį į rozetę (13). Įsižiebs raudona indikatorius lemputė (14). Praėjus keletui sekundžių, prietaisas bus paruoštas naudoti.

## **2. Grindų valymas ir dezinfekavimas**

Prieš naudodami „Moppy“ lengvai pažeidžiamiems paviršiams valyti, įsitinkite, kad tarp šluostės ir valomo paviršiaus nėra pašalinių daiktų, kurie gali pažeisti paviršių.

Naudokite prietaisą dulkių siurbliu ar šluota išvalytiems paviršiams. Įsitinkite, kad buvo atlikti 1 skiltyje aprašyti veiksmai.

1. Prijunkite prietaiso mikropluošto šluostę prie šluotos. Užrakto sistema leis lengviau prijungti šluostę, kad jums nereikėtų lenktis ir to daryti rankomis. Padėkite valomąją šluostės pusę ant grindų ir pritvirtinkite šluotą prie jos (15-16).
2. Prijunkite šluostę ir jos laikiklį prie pagrindo, išlygiuodami šepetio ir pagrindo rodykles (18). Netinkamai išlygiavus šias detales, „Moppy“ neveiks.
3. Šepetiui prisitvirtinus prie pagrindo, prasidės garų tiekimas į šluostę. Prasidėjus garų tiekimui, ims žybsėti raudona indikatorius lemputė (14). Praėjus maždaug 20 sekundžių, įsižiebusi žalia indikatorius lemputė (19) reikš, kad šluostė buvo dezinfekuota. Galite tęsti garų tiekimą, kad labiau sušlapintumėte šluostę. Pirmą kartą naudojant prietaisą, rekomenduojame palaikyti šluostę prijungtą prie pagrindo dar keletą sekundžių, kad užtikrintumėte tolygų garų pasiskirstymą.
4. Išvalykite grindis. Šluostei išsausėjus, padėkite šluotą atgal ant pagrindo ir iš naujo įjunkite garų purškimo funkciją. Praėjus maždaug 20 sekundžių, įsižiebusi indikatorius lemputė (19) reikš, kad šluostė buvo dezinfekuota. Galite tęsti garų tiekimą, kad labiau sušlapintumėte šluostę. Jei valote nelygų ar porėtą grindų paviršių, rekomenduojame garų funkciją palikti įjungtą ilgiau.
5. Galėsite pakeisti šluostę nauja bet kuriuo metu.
6. Galėsite padėti parengties režimo šluotą ant pagrindo, neįjungdami garų tiekimo mechanizmo. Įsitinkite, kad šepetio rodyklė žiūri į viršų (20), ir įstatykite sustumiamą vamzdelį į užraktą (23).

Prieš nuimdami šluostę nuo šluotos, palaukite, kol šluostė atvės. Norėdami nuimti šluostę (17), padėkite koją ant šluostės fiksatoriaus ir patraukite šluotą į viršų.

**DĖMESIO:** nenaudokite šluotos, neprijungę šluostės.

**DĖMESIO:** patraukdami šluotą toliau nuo pagrindo, nutrauksite garų tiekimą. Jūsų saugumui garų tiekimas automatiškai nutrūks po 60 sekundžių. „Moppy“ automatiškai užsirakins. Norėdami tęsti garų tiekimą, turėsite atskirti šluotą nuo jos pagrindo. Palaukite 15 sekundžių, kol prietaisas persikraus. Tada padėkite šluotą atgal ant pagrindo ir tęskite darbą (2.2).

**DĖMESIO:** valydami lengvai pažeidžiamus paviršius, pirmiausia pamėginkite valyti mažai matomą paviršiaus dalį. Leiskite jai išdžiūti ir įsitinkite, kad nepakito jos spalva ar forma.

### **3. Vertikalių paviršių valymas**

„Moppy“ valo ir dezinfekuoja tokius vertikalius plaunamus paviršius, kaip plytelės, marmuras, vidinės dušo kabinos dalys, spintelių durelės ir pan.

1. Prijunkite prie šluotos švarią mikropluošto šluostę. Tada įjunkite garų tiekimo funkciją, kaip aprašyta 2.2-2.3.
2. Šluostei esant paruoštai naudoti, nuvalykite reikiamą paviršių. Jei reikia, grąžinkite šluotą ant pagrindo, kad įjungtumėte garų purškimo funkciją ir sudrėkintumėte šluostę.

### **4. Dulkių surinkimo funkcija**

Prieš naudodami „Moppy“ lengvai pažeidžiamiems paviršiams valyti, įsitikinkite, kad tarp šluostės ir valomo paviršiaus nėra daiktų, kurie galėtų jį subraižyti.

1. Norėdami pašalinti dulkes, prijunkite sausą mikropluošto šluostę prie šluotos, kaip aprašyta 2.1. Tada prijunkite elektrostatinę šluostę. Padėkite šluostę ant grindų ir uždėkite šluotą ant jos. Tada kabliukais pritvirtinkite elektrostatinę šluostę prie šluotos viršuje esančių mygtukų (21-22).
2. Surinkite dulkes, judindami šluotą.
3. Baigę valyti, nuimkite elektrostatinę šluostę ir išmeskite ją. „Moppy“ tinka XXL elektrosstatinės šluostės.

### **5. Pasibaigus vandeniui**

Permatoma talpykla leis visuomet kontroliuoti vandens lygį.

Pasibaigus talpykloje esančiam vandeniui, nutrūks garų tiekimas. Norėdami iš naujo pradėti garų tiekimą, pripildykite vandens talpyklą, kaip aprašyta 1 skiltyje.

**DĖMESIO:** pildykite talpyklą, tik prieš tai išjungę prietaiso kištuką iš rozetės.

### **6. Bendra priežiūra**

- Įsitikinkite, kad „Moppy“ yra išjungta, o jos kištukas yra ištrauktas iš rozetės.
- Palaukite, kol prietaisas atvės.
- Norėdami valyti išorines prietaiso detales, naudokite tik sudrėkintą skudurėlį ir čiaupo vandenį.
- Nenaudokite jokių papildomų valiklių.
- Plaukite mikropluošto šluostes, laikydamiesi etiketėje esančių nurodymų. Elektrosstatinės šluostės susidėvėjusios yra išmetamos.

**DĖMESIO:** nekelkite, neneškite ir nepakreipkite įkaitusio ir ant pagrindo stovinčio prietaiso. Palaukite, kol jis atvės.

### **7. Laikymas ir saugojimas**

1. Išjunkite „Moppy“ iš rozetės. Palaukite, kol prietaisas atvės.
2. Atskirkite sudrėkintą šluostę nuo šluotos.
3. Padėkite šluotą ant pagrindo taip, kad rodyklėlė žiūrėtų į viršų (t.y. taip, kad prietaisas atsidurtų parengties režimo stovėjimo padėtyje [20]). Įstatykite sustumiamą vamzdelį į pagrindo rankenėlės užraktą (23).
4. Apvyniokite laidą aplink laido laikiklį (24).

### **8. Trikdžių šalinimas**

<b>PROBLEMA</b>	<b>PRIEŽASTIS</b>	<b>SPRENDIMAS</b>
Prietaisas neįsijungia.	Prietaisui netiekama elektra.	Įsitikinkite, kad prietaisas buvo įjungtas į rozetę, kaip aprašyta 1 skiltyje.
Iš prietaiso nesiveržia garai.	<ul style="list-style-type: none"><li>• Pasibaigė vanduo.</li><li>• Prietaisas yra išjungtas.</li><li>• Netinkamai išlygiuotos rodyklėlės.</li><li>• Įsijungė užrakto mechanizmas.</li></ul>	<ul style="list-style-type: none"><li>• Išjunkite prietaiso kištuką iš rozetės. Pripildykite vandens talpyklą ir palaukite maždaug 10 sekundžių. Tada tęskite naudojimą.</li><li>• Įsitikinkite, kad prietaisas buvo įjungtas į rozetę, kaip aprašyta 1 skiltyje.</li><li>• Įsitikinkite, kad pagrindo ir šluotos rodyklėlės yra tinkamai išlygiuotos.</li><li>• Praėjus 60 sekundžių nuo šluotos įkrovimo pradžios, įsijungs apsauginis užrakto mechanizmas. Nuimkite šluotą ir palaukite 15 sekundžių.</li></ul>
Nuo šluostės laša vanduo.	Per ilgai laikote šluostę ant pagrindo, įjungę garų tiekimo funkciją.	Laikykite šluostę ant pagrindo trumpiau.

Pakėlus šluotą, iš jos pradeda veržtis garai ar vanduo.	Prietaiso vamzdyne yra likę vandens.	Tai visiškai normalu. Vanduo ir garai turėtų nustoti veržtis po keleto sekundžių.
Jeigu problemos nepavyksta pašalinti arba jeigu ji nėra įtraukta į šią lentelę, kreipkitės į artimiausią įgaliotą klientų aptarnavimo centrą.		

## **Garantija**

Garantija suteikiama prietaiso naudojimui namuose ir yra pradėdama skaičiuoti nuo pirkimo datos, įrodomos pateikus pirkimo dokumentą. Nepateikus tokio dokumento, prietaisas nebus nemokamai taisomas.

Garantija nepažeidžia pirkėjo teisių, numatytų Europos direktyva 99/44/EC.

Garantija galioja šalyse, kurios laikosi Europos direktyvos 99/44/EC. Kitose šalyse galioja vietiniai garantijų sąlygas reglamentuojantys įstatymai.

### **Garantijos sąlygos**

Garantinio laikotarpio metu gamintojas įsipareigoja nemokamai pataisyti dėl su prietaiso pagaminimo ar medžiagų kokybe susijusių prižasčių atsiradusius gedimus. Jeigu prietaiso neįmanoma pataisyti, gamintojas gali pasirinkti nemokamai pakeisti prietaisą nauju. Norėdamas pasinaudoti garantija, pirkėjas turėtų apsilankyti viename iš įgaliotų klientų aptarnavimo centrų ir pateikti galiojantį pirkimo čekį su pirkimo data. Nepateikus pirkimo datą įrodančio dokumento, naudotojas už taisymą turės susimokėti pats. Saugokite pirkimo čekį viso garantinio laikotarpio metu.

Garantija negalioja, jeigu prietaisas sugenda ar yra pažeidžiamas:

- Dėl su prietaiso pagaminimo kokybe nesusijusių prižasčių;
- Netinkamai ir ne pagal naudotojo vadovo nurodymus naudojant prietaisą;
- Įvykus trumpajam jungimui ar gaisrui, taip pat jeigu prietaisą taiso ir modifikuoja kiti nei gamintojo įgalioti tretieji asmenys;
- Naudojant kitokias nei gamintojo atsargines dalis, taip pat kai prietaisą taiso kiti nei gamintojo įgalioti specialistai;
- Kai naudotojas specialiai gadina prietaisą;
- Kai prietaiso detalės natūraliai nusidėvi dėl dažno naudojimo;
- Dėl susikaupusių kalkių nuosėdų;
- Netinkamai ar pernelyg retai prietaisą valant;
- Naudojant ne „Polti“ prietaiso priedus, naudotojo modifikuotus priedus ir kitas detales, nepritaikytas prietaisui.

Netinkamai ir/ar ne pagal taisykles naudojant prietaisą, garantija negalios.

Gamintojas ir pardavėjas neatsako už tiesiogiai ar netiesiogiai žmonėms, turtui ar gyvūnams padarytą žalą, jeigu nesilaikoma naudotojo vadovo rekomendacijų.

**UAB „Krinona“ autorizuotas techninės priežiūros (serviso) centras**

**Raudondvario pl.162, Kaunas**

**tel.: (8-37) 215104, mob.tel. 864033213, 865594090**

**Daugiau informacijos:**

[www.krinona.lt](http://www.krinona.lt)