

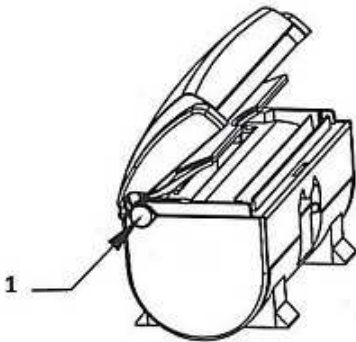
FOLIJOS PJAUSTYMO LAIKIKLIS (pusiau automatinis) SIBEL QUICK-FORM SIB4337000

Quick-form

NAUDOTOJO VADOVAS

1. Atverkite prietaiso dangtelį. Kairėn pusėn palenkdami prietaiso priekyje esančią rankenėlę, atrakinkite ir atverkite dangtelį.
2. Atverkite korpuso ertmę. Abiem smiliais vidun ir aukštyn spustelėkite abiejose pusėse esančias rodyklėles.
3. Pritvirtinkite folijos ritinėlio laikiklį. Įstatykite aliuminio strypelį į vieną iš raudonų laikiklių, pasukdami jį laikrodžio rodyklės (pažymėtos rodyklėlės) kryptimi. Tokiu pačiu būdu pritvirtinkite ir prie antro raudono laikiklio.
4. Uždėkite folijos ritinėlių. Taip įdėkite foliją, kad ritinėlis išsivyniotų iš nugarinės pusės. Tuomet ištraukite maždaug 20 cm folijos.
5. Norėdami užrakinti prietaiso dangtelį, įsitikinkite, kad abu dangtelio galai gerai užsifiksavo.
6. Foliją gabalėliais pjaustantis prietaisas paruoštas naudoti.

Valymo patarimas: valydami prietaiso paviršius, naudokite minkštos medžiagos skudurėlį ir šiltą vandenį. Saugokitės paslėptų ašmenų.



1. Atvėrimo mygtukas
2. Folijos ritinėlio galas
3. Užvėrimas

UAB „Krinona“ autorizuotas techninės priežiūros (serviso) centras

Neries krantinės 18, Kaunas

tel.: (8-37) 215104

www.krinona.lt