

# NEŠIOJAMAS ORO KONDICIONIERIUS TAURUS ALPATEC

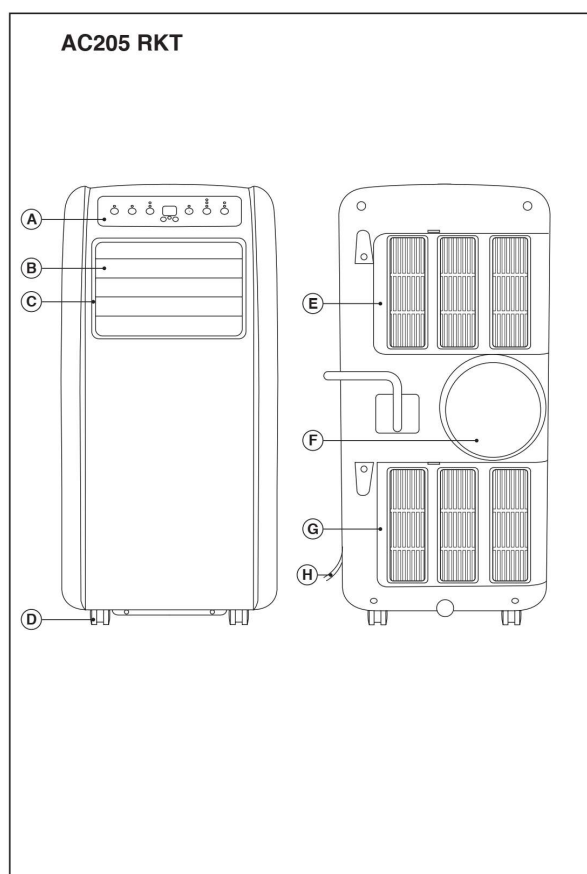
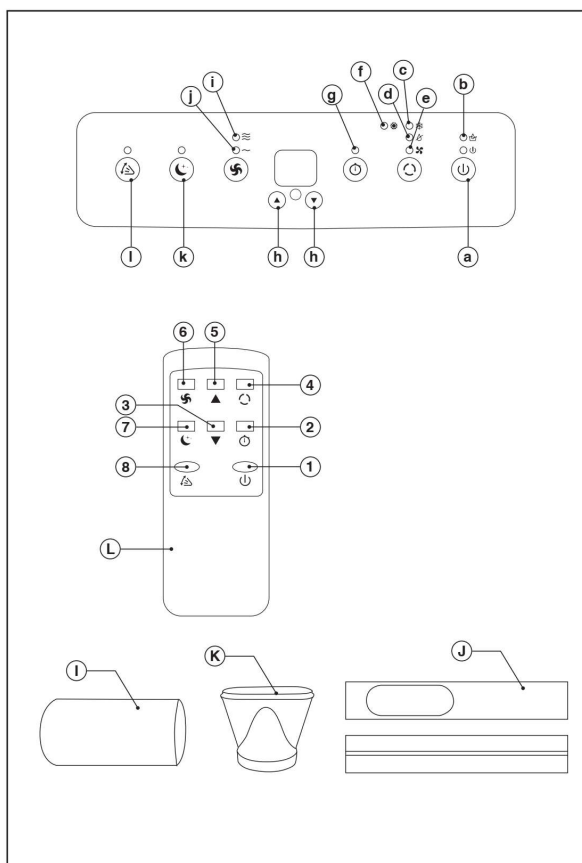
## AC205 RVKT

### NAUDOJIMO INSTRUKCIJA

#### **Ilustracijos**

*Gerbiamas pirkėjų,*

Dėkojame, kad pasirinkote TAURUS ALPATEC prietaisą.



Aukščiausios kokybės standartus atitinkančios technologijos, dizainas ir veikimo principai užtikrina ilgą ir patikimą prietaiso tarnavimą.



Atidžiai perskaitykite naudojimo instrukcijas, prieš įjungdami ir naudodami prietaisą. Išsaugokite jas, kad galėtumėte vėliau pasikonsultuoti.

#### **Perspėjimai**

- Naudokite prietaisą tik pagal nurodytą paskirtį. Nenaudokite prietaiso valymui ar šaldyto maisto atitirpinimui.
- Nelaikykite prietaiso kambaryje, kuriame yra veikiančių ugnies ir šilumos šaltinių (pvz. atvira liepsna, veikiantis dujinis prietaisas ar veikiantis elektrinis šildytuvas).
- Nedeginkite prietaiso ir saugokite jį nuo pažeidimų.

- Naudokite ir laikykite prietaisą kambaryje, kurio grindų plotas yra didesnis nei 8 m<sup>2</sup>.
- Žr. specialią informaciją apie prietaiso šaldomąsias dujas R290.
- Atidžiai perskaitykite visas instrukcijas.
- Atšildydami ir valydami prietaisą, naudokite tik gamintojo rekomenduojamus prietaisus.
- Prietaise yra 165 g R290 šaldomųjų dujų. Žr. prietaiso etiketę.
- R290 yra šaldomosios dujos, atitinkančios Europos Sąjungos aplinkos apsaugos standartus. Neperdurkite jokios šaldomojo prietaiso mechanizmo dalies.
- Jeigu naudojate ir laikote prietaisą mažai ventiliuojamoje zonoje, įsitinkite, kad šaldomosios dujos negali ištekėti. Priešingu atveju, jei laikysite prietaisą netoli elektrinių viryklių, šildytuvų ar kitų šilumos šaltinių, užsidegusios šaldomosios medžiagos gali tapti gaisro ar sprogimo priežastimi.
- Laikykite prietaisą taip, kad jis nebūtų mechaniškai pažeidžiamas.
- Šaldomųjų medžiagų sistemą reguliuojantys asmenys turėtų turėti akredituotos organizacijos išduotą sertifikatą, užtikrinantį industrijos standartus atitinkančią kompetenciją, dirbant su šaldomosiomis medžiagomis.
- Prietaisas turėtų būti taisomas, laikantis gamintojo rekomendacijų. Prietaiso taisymą turėtų prižiūrėti asmuo, atsakingas už šaldomųjų medžiagų naudojimą.

## **Saugumo patarimai ir perspėjimai**

- Vaikai (ne jaunesni nei 8 metų), sutrikusių protinių, jutiminių ir fizinių gebėjimų žmonės bei asmenys, galintys nukentėti dėl savo nepritejimo ar reikiamų žinių stokos, prietaisu naudotis gali tik prieš tai tinkamai apmokyti, gerai suprasdami grėsmes, galinčias kilti prietaisą naudojant, ir/ar prižiūrėti už juos atsakingo asmens.
- Prietaisas – ne žaislas. Prižiūrėkite vaikus, kad jie nežaistų su prietaisu.
- Vaikai neturėtų valyti ir tvarkyti prietaiso, nebent jie yra prižiūrėti suaugusiųjų.
- Įsitinkite, kad prietaiso parametrai atitinka nacionalinius elektrinio saugumo reikalavimus.
- Palikite 30 cm tarpą tarp prietaiso ir sienų ar kitų daiktų. Neuždenkite prietaiso šonų.
- Prietaisas tinkamai veiks, tik užtikrinus tinkamą oro cirkuliaciją.
- Prietaiso saugiklis yra AC3 tipo (15 A). Naudojama elektros įtampa: 250 V.
- Jei prietaiso laidas yra pažeistas, reikia pakeisti jį nauju. Nuneškite prietaisą į artimiausią įgaliotą techninio aptarnavimo centrą. Nemėginkite savarankiškai išrinkti ar taisyti prietaiso, nes tai gali būti pavojinga.
- Prieš jungdami prietaisą į elektros lizdą, įsitinkite, kad prietaiso etiketėje nurodyta srovės įtampa sutampa su Jūsų namuose tiekiamos elektros srovės įtampa.
- Junkite prietaisą į bent 16 A elektros lizdą.
- Turėtumėte galėti lengvai įstatyti kištuką į lizdą. Nemodifikuokite kištuko ir nenaudokite kištukinių adapterių.
- Smarkiai netraukite prietaiso laido. Nenaudokite laido prietaisui kelti, pernešti ar išjungti iš rozetės.
- Nevyniokite laido aplink prietaisą.
- Įsitinkite, kad prietaiso laidas nėra susilankstęs.
- Neleiskite, kad prietaiso laidas kybotų ar liestųsi prie įkaitusių prietaiso paviršių.
- Reguliariai tikrinkite, ar nepažeistas maitinimo laidas. Susivyniojęs ar pažeistas laidas gali padidinti elektros šoko riziką.
- Rekomenduojame naudoti automatinį elektros srovės grandinės išjungiklį (maks. 30 mA) kaip papildomą apsauginę priemonę. Pasikonsultuokite su elektriku.
- Nelieskite kištuko šlapiomis rankomis.
- Nenaudokite prietaiso, jeigu yra pažeistas jo laidas ar kištukas.
- Įskilus prietaiso korpuso apdailai, tuoj pat išjunkite prietaisą.
- Nenaudokite prietaiso, jeigu jis buvo nukritęs, yra pastebimai pažeistas arba jeigu iš jo bėga vanduo, kad išvengtumėte elektros šoko grėsmės.
- Naudokite prietaisą gerai vėdinamoje vietoje.
- Užtikrinkite tinkamą oro cirkuliaciją aplink prietaisą, ypač jeigu tame pačiame kambaryje naudojate kitus dujinius ar kurą naudojančius prietaisus.
- Laikykite prietaisą toliau nuo tiesioginių saulės spindulių.
- Padėkite prietaisą ant horizontalaus, plokščio ir tvirto paviršiaus toliau nuo besitaškiančio vandens ir šilumos šaltinių.
- Nenaudokite ir nelaikykite prietaiso atvirame ore.
- Nepalikite prietaiso lietuje ir vietose, kuriose yra daug drėgmės. Į prietaisą patekus vandens, padidės elektros šoko pavojus.
- **DĖMESIO:** nenaudokite prietaiso netoli vandens.
- Laikykite prietaisą toliau nuo šilumos šaltinių ir aštrių kampų.

## **Naudojimo ir priežiūros taisyklės**

- Kaskart prieš pradėdami naudoti prietaisą, visiškai išvyniokite jo laidą.
- Nenaudokite prietaiso, jeigu neveikia ON/OFF mygtukas. Nenuimkite prietaiso kojelių. Nejudinkite veikiančio prietaiso.
- Laikykite ir judinkite prietaisą, paėmę už rankenėlių.
- Neapverskite prietaiso, kai jis veikia ar yra įjungtas į rozetę.
- Ištraukite prietaiso kištuką iš rozetės, baigę naudoti prietaisą ir prieš jį valydami.
- Prietaisas skirtas naudoti tik namuose. Jis nepritaikytas profesionaliam ar industriniam naudojimui. Laikykite prietaisą vaikams bei sutrikusių fizinių, jutiminių ar protinių gebėjimų asmenims nepasiekiamoje vietoje.
- Saugokite prietaisą nuo aukštų temperatūrų. Laikykite prietaisą sausoje, nedulkėtoje vietoje toliau nuo tiesioginių saulės spindulių. Nepalikite įjungto prietaiso be priežiūros. Taip sutaupysite energijos ir pailginsite prietaiso tarnavimo laiką.
- Nesilaikydami instrukcijų nurodymų ir netinkamai naudodami prietaisą, rizikuojate savo sveikata. Tokiu atveju negalios gamintojo garantija.

### **Priežiūra**

- Prietaisą taisyti turėtų tik įgalioti specialistai. Sugedusioms detalėms ir priedams pakeisti naudokite tik originalias atsargines dalis ir priedus.
- Netinkamas prietaiso naudojimas, nesilaikant naudojimo taisyklių, gali būti pavojingas. Tokiu atveju negalios gamintojo garantija.

## **Sudedamosios dalys**

- A. Valdymo panelė
- B. Oro cirkuliacijos anga
- C. Ventilatoriaus plokštės
- D. Ritinėlis
- E. Viršutinis filtro rėmas
- F. Išmetamųjų dujų jungtis
- G. Apatinis filtro rėmas
- H. Maitinimo laidas
- I. Išmetamųjų dujų žarnelė
- J. Reguliuojamas slankiklis
- K. Slankiklio jungiklis
- L. Nuotolinio valdymo pultas

### **Nuotolinio valdymo pultas**

1. Įjungimas
2. Laikmatis
3. Žemyn
4. Režimas (mode)
5. Aukštyn
6. Ventilatorius
7. Parengties režimas
8. Judėjimo režimas

### **Valdymo pultas**

- a) Įjungimo indikatorius
- b) Pilnos vandens talpyklos indikatorius
- c) Vėsinimo režimas
- d) Oro sausintuvo režimas
- e) Ventilatoriaus režimas
- f) Šildytuvo režimas
- g) Laikmačio indikatorius
- h) Aukštyn / žemyn
- i) Didelio greičio indikatorius
- j) Mažo greičio indikatorius
- k) Parengties režimo indikatorius
- l) Judėjimo režimo indikatorius

## **Montavimas**

- Prieš pradėdami prietaiso montavimą, išimkite pakavimo medžiagas iš prietaiso vidaus.
- Atsižvelkite į saugumo reikalavimus, naudodami žarnes, elektrinius konduktorius ir pan.
- Įsitinkite, kad prietaisas stovi grindų lygyje.
- Neuždenkite prietaiso angų.
- Kištukas turėtų būti lengvai pasiekiamas, kad nelaimingo atsitikimo atveju galėtumėte nesunkiai jį išjungti.

### **Išmetamųjų dujų žarnelė**

- Ištiesinkite žarnelę ir prijunkite jos galiuką prie oro išpūtimo jungties.
- Oro žarnelės ilgis yra parinktas pagal prietaiso charakteristikas. Nenaudokite kitokio dydžio ar medžiagų žarnelių, nes prietaisas gali sugesti.

## **Naudojimas**

### **Naudojimas**

- Iki galo išvyniokite laidą, prieš jungdami jį į rozetę.
- Įstatykite prietaiso kištuką į rozetę.
- Paspauskite ON/OFF mygtuką. Įsijungs prietaiso vėsinimo režimas. Bus automatiškai nustatomas mažas ventiliatoriaus greitis.
- Paspauskite režimo nustatymo mygtuką, kad pasirinktumėte vėsinimo, oro sausinimo, ventiliatoriaus arba šildymo režimą.

### **Greičio nustatymas**

- Pasirinkus ventiliatoriaus ir vėsinimo režimus, greitis nustatomas nuo mažo link didelio.
- Pasirinkus oro sausinimo režimą, bus nustatomas mažas prietaiso greitis.

### **Laikmačio funkcija**

- Galėsite nustatyti prietaiso veikimo trukmę (1-24 val.).
- Paspauskite laikmačio mygtuką.
- Nustatykite laiką, spausdami aukštyn/žemyn mygtukus.
- Automatinio prietaiso išjungimo funkcija veiks, tik prietaisui esant įjungtam.
- Aukštyn/žemyn mygtukais galėsite nustatyti tiek laikmatį, tiek temperatūrą.
- Pasirinkus vėsinimo ir šildymo režimą, galėsite nustatyti 16-31°C temperatūrą.

### **Judėjimo (svyravimo) funkcija**

- Norėdami įjungti šią funkciją, spustelėkite mygtuką, leisiantį kontroliuoti prietaiso judėjimą.

### **Vėsinimo režimas**

- Paspaudus vėsinimo mygtuką, įsižiebs režimo indikatorius.
- Spauskite aukštyn/žemyn mygtukus, kad reguliuotumėte temperatūrą (16-31°C).
- Pasirinkite mažą arba didelį prietaiso greitį.

### **Ventiliatoriaus režimas**

- Pasirinkus ventiliatoriaus režimą, įsižiebs atitinkama indikatorius lemputė.
- Pasirinkite mažą arba didelį prietaiso greitį.
- Negalėsite nustatyti temperatūros ir parengties režimo.

### **Oro sausinimo režimas**

- Paspauskite MODE mygtuką ir pasirinkite oro sausinimo režimą. Įsijungs oro sausinimo režimo indikatorius.
- Pasirinkus šį režimą, negalėsite nustatyti parengties režimo. Bus nustatomas mažas prietaiso greitis.

### **Parengties režimas**

- Paspauskite SLEEP mygtuką, kad pereitumėte į parengties režimą. Bus automatiškai nustatomas mažas prietaiso greitis.
- Jei, prieš įjungiant parengties režimą, prietaisas veikė vėsinimo režimu, po vienos valandos nustatyta temperatūra padidės 1 °C. Po dviejų valandų temperatūra padidės dar 1°C, o vėliau išliks pastovi.
- Parengties režimas neveiks, pasirinkus oro sausinimo ir ventiliatoriaus režimą. Prisipildžius vandens talpyklai ar keičiant prietaiso režimą, parengties režimas bus anuliuojamas.

### **Kompresoriaus apsauga**

- Kompresorius pradės veikti, praėjus 3 minutėms nuo ON mygtuko paspaudimo ar prietaiso perkrovimo.

### **Perspėjimas apie pilną vandens talpyklą**

- Būsime perspėjami, vandens lygiui talpykloje pasiekus maksimalią ribą.
- Pašalinkite vandenį, vadovaudamiesi žemiau esančiais nurodymais.

### **Vandens pašalinimas**

- Prisipildžius vidinei vandens talpyklai, ekranėlyje pradės žybsėti indikatorius.

- Įsijungs prietaiso parengties režimas.
- Ištraukite kištuką, kad pasišalintų vanduo. Išjunkite prietaisą ir iš naujo jį įjunkite. Prietaisas turėtų vėl pradėti įprastai veikti.
- Prietaisas turi automatinio garavimo funkciją. Įjungę vėsinimo režimą, neišpilkite vandens, kad gautumėte geresnį vėsinamąjį poveikį.

#### Baigus naudoti prietaisą

- Išjunkite prietaisą, paspausdami ON/OFF mygtuką.
- Ištraukite prietaiso kištuką iš rozetės.

### Valymas

- Valykite prietaisą sudrėkintu skudurėliu. Galite naudoti ir keletą lašų indų ploviklio.
- Nenaudokite tirpiklių, rūgštinių ar bazinių valymo priemonių, baliklių ar šėdinančių valiklių prietaisui valyti.
- Niekada nemerkite prietaiso jungiamųjų elementų į vandenį ar kitus skysčius. Nedėkite jo po tekančio vandens srove.
- Jeigu prietaisas yra nešvarus, jo paviršius ilgainiui gali pradėti eizėti. Prietaisas gali tapti nesaugus naudoti, sutrumpės jo tarnavimo laikas.

#### Oro filtro valymas

- Valykite oro filtrus kas 2 savaites. Jeigu oro filtrai bus užsiblokavę, sumažės prietaiso veiksmingumas.
- Valykite oro filtrus, atsargiai įmerkdami juos į šiltą vandenį, sumaišytą su neutraliu valikliu. Perplaukite juos švariu vandeniu ir palikite visiškai išdžiūti šešėlyje.
- Išvalę filtrus, atsargiai juos įstatykite į vietą.

#### Baigus periodinį valymą

- Išjunkite prietaisą ir ištraukite jo kištuką iš rozetės.
- Atskirkite išmetamųjų dujų žarnelę ir atsargiai padėkite ją saugoti.
- Padėkite prietaisą į sausą vietą.
- Išimkite baterijas iš nuotolinio valdymo pultelio ir padėkite jas saugoti.

### Gedimai ir taisymas

- Įvykus gedimui, nuneškite prietaisą į artimiausią įgaliotą techninio aptarnavimo centrą. Nemėginkite savarankiškai išrinkti ar taisyti prietaiso, nes tai gali būti pavojinga Jūsų sveikatai.
- Šaldomųjų medžiagų sistemą reguliuojantys asmenys turėtų turėti galiojantį akredituotos organizacijos išduotą sertifikatą, užtikrinantį industrijos standartus atitinkančią kompetenciją, dirbant su šaldomosiomis medžiagomis.
- Prietaisas turėtų būti taisomas, laikantis gamintojo rekomendacijų. Prietaiso taisymą turėtų prižiūrėti asmuo, atsakingas už šaldomųjų medžiagų naudojimą.
- Aptikę problemą, pamėginkite ją pašalinti pagal lentelės nurodymus.

Problema	Priežastis	Sprendimas
Prietaisas neįsijungia.	<ul style="list-style-type: none"> <li>• Prietaisui netiekama elektros srovė.</li> <li>• Dega pilnos vandens talpyklos indikatorius.</li> </ul>	<ul style="list-style-type: none"> <li>• Įjunkite prietaisą.</li> <li>• Ištuštinkite vandens talpyklą.</li> <li>• Ištuštinę vandens talpyklą, iš naujo įjunkite prietaisą.</li> </ul>
Prietaisas neveikia.	<ul style="list-style-type: none"> <li>• Atvertos durys ar langai.</li> <li>• Nešvarus filtras.</li> <li>• Užsiblokavusios oro įsiurbimo ir išpūtimo angos.</li> <li>• Žemesnė nei nustatyta kambario temperatūra.</li> </ul>	<ul style="list-style-type: none"> <li>• Užverkite kambario duris ir langus.</li> <li>• Išvalykite ar pakeiskite oro filtrą.</li> <li>• Išvalykite vandens talpyklą.</li> <li>• Pakeiskite temperatūros nustatymus.</li> </ul>
Prietaisas veikia labai triukšmingai.	<ul style="list-style-type: none"> <li>• Prietaisas stovi ant nelygaus paviršiaus.</li> </ul>	<ul style="list-style-type: none"> <li>• Naudokite prietaisą ant lygaus paviršiaus.</li> </ul>
Neveikia kompresorius.	<ul style="list-style-type: none"> <li>• Įsijungė apsaugos nuo perkaitimo mechanizmas.</li> </ul>	<ul style="list-style-type: none"> <li>• Įjunkite prietaisą po 3 minučių, jam atvėsus.</li> </ul>



Prietaisas naudoja degias šaldomąsias medžiagas.

#### Aplinką tausojantis prietaiso išmetimas ir perdirbimas

- Prietaiso pakuotę sudarantys elementai yra pakartotinai perdirbami. Išrūšiuokite ir išmeskite kiekvienos rūšies medžiagas į tinkamas šiukšliadėzes.
- Prietaise nėra aplinkai pavojingų medžiagų kiekių.



Šis simbolis reiškia, kad atitarnavęs prietaisas turėtų būti išmetamas specialiame elektrinių ir elektroninių prietaisų surinkimo punkte.



Šis simbolis reiškia, kad prietaisas naudoja baterijas. Prieš išmetant prietaisą, reikia jas išimti. Išmeskite baterijas į specialų baterijų konteinerį. Niekada jų nedeginkite.

Prietaisas atitinka 2014/35/EU (žemos įtampos), 2014/30/EU (elektromagnetinio suderinamumo), 2011/65/EC (riboto pavojingų medžiagų naudojimo elektriniuose ir elektroniniuose prietaisuose) ir 2009/125/EC (ekologiško energiją vartojančių prietaisų dizaino) direktyvas.

Modelis AC205RVKT	
Nominali vėsimo galia ( $P_{\text{nominali}}$ )	2,05 kW
Nominali šildymo galia ( $P_{\text{nominali}}$ )	1,75 kW
Nominali įeinanti srovė vėsinant ( $P_{\text{EER}}$ )	0,78 kW
Nominali įeinanti srovė šildant ( $P_{\text{COP}}$ )	0,72 kW
Nominalus energetinio efektyvumo santykis ( $\text{EER}_d$ )	2,6
Nominalus veikimo efektyvumo koeficientas ( $\text{COP}_d$ )	2,3
Energijos suvartojimas, išjungus termostatą ( $P_{\text{TO}}$ )	---
Energijos suvartojimas, įsijungus parengties režimui ( $P_{\text{SB}}$ )	1,0 W
Energijos suvartojimo greitis (viengubas / dvigubas vamzdelis; $D_D, S_D$ )	Vėsimas: $Q_{\text{SD}} 0,78 \text{ kWh/val.}$ Šildymas: $Q_{\text{SD}} 0,78 \text{ kWh/val.}$
Garsumas ( $L_{\text{WA}}$ )	65 dB (A)
Klimato atšilimo potencialas ( $G_{\text{WP}}$ )	3 kg / $\text{CO}_2$

## **Prietaisų, naudojančių R290, taisymo taisyklės**

Prieš pradėdant darbą su sistemomis, naudojančiomis degias šaldomasias medžiagas, atlikite veiksmus, padedančius sumažinti gaisro pavojų. Laikykitės žemiau aprašytų taisyklių, taisydami prietaiso šaldymo sistemą.

### **Darbo sąlygos**

Atlikite taisymo darbus kontroliuojamomis sąlygomis ir pagal nustatytą atlikimo metodiką, kad sumažintumėte degių skysčių ar dujų išsiskyrimo pavojų.

### **Darbo vieta**

Informuokite techninio aptarnavimo komandos narius ir kitus žmones, dirbančius netoliese, kokius darbus atliksite. Nedirbkite uždaroje vietoje. Zona, kurioje dirbate, turėtų būti atskirta nuo aplinkinių. Įsitikinkite, kad vietoje, kurioje dirbate, nesiskiria pavojingos medžiagos.

### **Šaldomųjų medžiagų aptikimas**

Prieš pradėdant darbus ir juos atliekant, naudokite specialų šaldomųjų medžiagų detektorių, kad žinotumėte, ar ore yra degių dujų. Įsitikinkite, kad dujų nuotėkio aptikimo prietaisai yra tinkami darbui su šaldomosiomis medžiagomis, t. y. nežybsi, yra sandarūs ir saugūs.

### **Gesintuvas**

Jei taisote šaldymo mechanizmus ar susijusias dalis, naudodami kaitinimo metodus, įsitikinkite, kad netoliese yra tinkamos gaisro gesinimo priemonės. Greta turėkite sausą miltelinį ar  $\text{CO}_2$  gesintuvą.

### **Ugnies šaltiniai**

Asmenys, dirbantys su prietaiso šaldymo sistema ir detalėmis, kuriose yra ar buvo šaldomųjų medžiagų, neturėtų naudoti ugnies šaltinių taip, kad galėtų įvykti gaisras ar sprogiimas. Ugnies šaltiniai, tokie kaip cigaretės, turėtų būti laikomi pakankamai toli nuo prietaiso montavimo, taisymo ir išmetimo vietų, nes šiomis sąlygomis degios medžiagos gali pasišalinti į aplinką. Prieš pradėdant dirbti, būtina apžiūrėti darbo vietą, kad įsitikintumėte, jog joje nėra degių daiktų ar ugnies šaltinių. Darbo vietoje turėtų būti „Draudžiama rūkyti“ ženklai.

### **Vėdinama zona**

Prieš atlikdami prietaiso sistemos taisymo darbus ar naudodami kaitinimo metodus, įsitikinkite, kad prietaisas yra atviroje ar gerai vėdinamoje vietoje. Šios sąlygos turėtų išlikti viso prietaiso taisymo metu. Oro cirkuliacija leis saugiai pasišalinti išsiskyrusioms šaldomosioms dujoms.

### **Šaldomųjų mechanizmų patikra**

Jeigu elektriniai prietaiso mechanizmai yra keičiami naujais, jie turėtų būti skirti atitinkamai paskirčiai ir atitikti prietaiso techninius

parametrus. Visuomet laikykitės gamintojo taisymo ir priežiūros nurodymų. Jei kyla abejonų, pasikonsultuokite su gamintojo techninio aptarnavimo centru. Tikrindami mechanizmus, naudojančius šaldomąsias medžiagas, įsitinkite, kad:

- Prietaisas yra tinkamas kambario dydžiui;
- Oro cirkuliacijos sistemos ir angos veikia tinkamai ir nėra uždengtos;
- Prietaiso ženklavimas yra aiškiai matomas ir įskaitomas;
- Jeigu naudojama netiesioginė šaldymo sistema, patikrinkite, ar antrinėje grandinėje yra šaldomųjų medžiagų.

Pataisykite neįskaitomą ženklavimą. Šaldymo vamzdis ir detalės turėtų būti laikomos vietoje, kurioje jiems negalėtų pakenkti jų rūdijimą skatinančios medžiagos, nebent šios detalės yra pagamintos iš nerūdijančių medžiagų arba yra apsaugotos nuo rūdijimo.

### **Elektrinių mechanizmų patikra**

Elektrinių mechanizmų taisymą ir priežiūrą sudaro pirminiai saugumo patikrinimai bei detalių patikra. Jeigu įvyko prietaiso saugumui neigiamos įtakos turintis gedimas, nejunkite prietaiso į elektros rozetę, pirmiausia nepašalinę gedimo. Jeigu gedimo nepavyksta iš karto pašalinti, bet reikia tęsti darbą, pasirinkite tinkamiausią laikiną sprendimą ir nepamirškite informuoti prietaiso savininko.

Pradinę saugumo patikrą sudaro šie veiksmai:

- Įsitinkite, kad kondensatoriai yra išjungti;
- Neturėtų būti atvirų elektrinių detalių ir laidų, prietaisą kraunant ir valant sistemą;
- Patikrinkite, ar prietaisas yra tinkamai įžemintas.

### **Sandarių detalių taisymas**

Taisant sandarias prietaiso detales, išjunkite prietaisą iš rozetės, prieš nuimdami dangtelius. Jei, prietaisą taisant, būtina nenutraukti elektros tiekimo, užtikrinkite operatyvų informavimą apie šaldomųjų dujų nuotėkį.

Taisydami elektrines detales, nepakeiskite prietaiso korpuso taip, kad galėtų sumažėti jo apsauginis nepralaidumas. Tai reiškia, kad neturėtų būti pažeidžiami laidai, naudojami ilgintuvai, prietaisui netinkami terminalai, gadinami tarpikliai ir pan. Įsitinkite, kad prietaisas yra tinkamai sumontuotas. Patikrinkite, ar tarpikliai ir sandarinimo žiedai nenusidėvėjo taip, kad nebeatlieka savo paskirties (t. y. neleidžia įeiti degioms medžiagoms). Rinkitės atsargines detales pagal gamintojo rekomendacijas.

**DĖMESIO:** naudojant silicio sandariklį, gali sumažėti kai kurių nuotėkio aptikimo prietaisų veiksmingumas. Prieš taisant prietaisą, papildomai izoliuoti nereikės tik padidintos saugos detalių.

### **Padidintos saugos detalių taisymas**

Nejunkite didelės įtampos elektros šaltinių į grandinę, pirmiausia neįsitikinę, jog taip nebus peržengta leidžiamos prietaiso naudojamos elektros srovės įtampos ir stiprio riba. Jei ore yra degių dujų, galėsite taisyti tik padidintos saugos prietaiso detales. Keiskite detales tik gamintojo rekomenduojamomis.

#### **Laidai**

Įsitinkite, kad laidai nenusidėvėjo, jiems nepakenkė vibracija, didelis slėgis, aštrūs kampai ar kiti neigiami aplinkos veiksniai. Atsižvelkite taip pat į laipsnišką prietaisų nusidėvėjimą, jiems senstant, ir nuolatinę kompresoriaus ir ventiliatoriaus vibraciją.

#### **Degių medžiagų aptikimas**

Niekuomet nenaudokite ugnies šaltinių šaldomųjų medžiagų nuotėkiui aptikti. Nenaudokite halogeninių prožektorių ir atviros liepsnos.

#### **Nuotėkio aptikimas**

Žemiau aprašyti metodai, laikomi tinkamais degioms šaldomosioms medžiagoms aptikti. Galite naudoti elektroninius nuotėkio detektorius, tačiau jų tikslumas gali būti nepakankamas arba gali reikėti prietaisą pakartotinai kalibruoti. Kalibravimą atlikite zonoje, kurioje nėra šaldomųjų medžiagų. Įsitinkite, kad detektorius nėra potencialus ugnies šaltinis ir yra tinkamas reikiamoms šaldomosioms medžiagoms aptikti. Detektoriaus parametrai turėtų būti nustatomi, parenkant žemiausio šaldomosios medžiagos degumo limito procentą. Kalibruokite prietaisą pagal naudojamą šaldomąją medžiagą ir patvirtinkite dujų procentą (iki 25%).

Nuotėkio aptikimo skysčiai gali būti naudojami su dauguma šaldomųjų medžiagų, tačiau venkite chloro, nes jis, reaguodamas su šaldomąja medžiaga, gali skatinti varinių vamzdžių rūdijimą. Jei įtariate, kad galėjo įvykti nuotėkis, užgesinkite visas atviras liepsnas. Jei nuotėkis reikalauja litavimo, pašalinkite šaldomąsias medžiagas iš sistemos arba jas izoliuokite sistemos dalyje, esančioje toli nuo nuotėkio, išjungdami vožtuvus. Pašalinkite bedeguoį azotą iš sistemos prieš ir po litavimo.

### **Šaldomųjų medžiagų pašalinimas**

Jei taisote šaldomųjų medžiagų sistemą, laikykitės įprastinių saugumo procedūrų, kad išvengtumėte su medžiagų degumu susijusių problemų.

- Pašalinkite šaldomasias medžiagas.
- Išvalykite sistemą inertinėmis dujomis.
- Pašalinkite dujas.
- Dar kartą išvalykite sistemą inertinėmis dujomis.
- Atverkite grandinę pjovimo arba litavimo būdu.
- Šaldomasias medžiagas surinkite į tinkamus pagalbinius cilindrus.
- Perleiskite per sistemą bedeguonį azotą, kad prietaisas taptų saugus naudoti.

Gali tekti pakartoti šiuos veiksmus keletą kartų. Tam nenaudokite suspausto oro ar deguonies. Išvalykite sistemą, pašalindami vakuumą bedeguonių azotu ir toliau ją pildydami, kol pasieksite darbinį slėgį. Tada grąžinkite vakuumą. Kartokite tol, kol sistemoje neliks šaldomųjų medžiagų. Paskutinį kartą naudojant bedeguonį azotą, grąžinkite atmosferinį slėgį, kad galėtumėte tęsti darbą. Nepaprastai svarbu atlikti šiuos veiksmus, jeigu bus lituojami prietaiso vamzdžiai. Įsitikinkite, kad vakuomo siurblio anga yra toli nuo ugnies šaltinių ir aplink ją gali lengvai cirkuliuoti oras.

### Šaldomųjų medžiagų pripildymas

Laikykitės ne tik įprastinių šaldomųjų medžiagų pildymo taisyklių, bet ir šioje skiltyje pateiktų saugumo reikalavimų.

- Įsitikinkite, kad, naudojant pildymo įrangą, nesusimaišo įvairios šaldomosios medžiagos. Naudokite kuo trumpesnes žarnesles, kad sumažintumėte jose besikaupiančių medžiagų kiekį.
- Laikykite cilindrus stačius.
- Prieš pildydami sistemą, įsitikinkite, kad šaldymo sistema yra įžeminta.
- Aiškiai pažymėkite, kada sistema buvo pripildyta.
- Būkite atsargūs, kad nepripildytumėte per daug šaldomųjų medžiagų.
- Prieš pildydami sistemą, patikrinkite jos slėgį su bedeguonių azotu. Patikrinkite, ar sistemoje nėra nuotėkių, baigę ją pildyti, bet prieš pradėdami darbą. Atlikite papildomą nuotėkio testą, prieš palikdami prietaiso naudojimo vietą.

### Prietaiso darbo nutraukimas

Prieš atlikdamas darbo nutraukimo veiksmus, prietaisą aptarnaujantis asmuo turėtų būti labai gerai susipažinęs su prietaiso veikimo principais ir jį sudarančiomis detalėmis. Rekomenduojame išsaugoti visas nepanaudotas šaldomasias medžiagas. Prieš naudojant šias šaldomasias medžiagas, atlikite aliejaus ir šaldomosios medžiagos mėginio analizę. Prieš pradėdami darbo nutraukimą, svarbu užtikrinti elektros tiekimą prietaisui.

- a) Susipažinkite su prietaiso mechanizmais ir veikimo principais.
- b) Izoliuokite prietaiso elektrines sistemas.
- c) Įsitikinkite, kad yra pakankamai reikiamos įrangos šaldomųjų medžiagų cilindrų laikyti ir naudoti. Tinkamai naudokite asmeninės saugos priemones. Šaldomųjų medžiagų atgavimo procesas turėtų būti visuomet prižiūrimas patyrusio specialisto, o įranga ir cilindrai turėtų atitikti galiojančius industrijos standartus.
- d) Jei įmanoma, įjunkite šaldomųjų medžiagų siurblių.
- e) Jei nepavyksta sukurti vakuomo, naudokite kolektorius, kad galėtumėte pašalinti šaldomasias medžiagas iš įvairių sistemos dalių.
- f) Įsitikinkite, kad cilindras yra laikomas ant svarstyklių, prieš pradėdami šaldomųjų medžiagų pašalinimą iš prietaiso.
- g) Įjunkite medžiagų atgavimo įrangą ir naudokite ją pagal gamintojo instrukcijas.
- h) Nepildykite cilindrus virš rekomenduojamos ribos (iki 80% tūrio).
- i) Neperženkite maksimalaus darbinio cilindro slėgio ribos, net laikinai.
- j) Tinkamai pripildę cilindrus ir baigę darbą, įsitikinkite, kad visi izoliaciniai įrangos vožtuvai yra užverti, o cilindrai ir įranga yra išgabunami iš darbo vietos.
- k) Nenaudokite atgautų šaldomųjų medžiagų kitai šaldymo sistemai pripildyti, prieš tai jų neišvalę ir nepatikrinę.

### Žymėjimas

Pažymėkite įrangą, nurodydami, kad buvo pašalintos joje buvusios šaldomosios medžiagos. Pažymėkite datą ir pasirašykite. Įsitikinkite, kad ant įrangos yra ženklai, sakantys, jog įrangoje yra degių šaldomųjų medžiagų.

### Šaldomųjų medžiagų atgavimas

Kai šaliname šaldomasias medžiagas iš sistemos, norėdami ją taisyti arba nutraukti darbą, rekomenduojame visuomet laikytis saugumo taisyklių. Kai perkeliame šaldomasias medžiagas į cilindrus, įsitikinkite, kad yra naudojami tinkamos rūšies cilindrai ir pakankamas jų kiekis. Cilindrai turėtų būti tinkami šaldomosios medžiagos rūšiai ir pažymėti kaip laikantys tą medžiagą. Jie turėtų



turėti slėgio šalinimo vožtuvą ir gerai veikiančius išjungimo vožtuvus. Tušti cilindrai turėtų būti atvėsinoti, prieš pradėdant medžiagos perkėlimą į cilindrą.

Šaldomųjų medžiagų perkėlimo įranga turėtų būti geros būklės ir pritaikyta naudojamoms šaldomosios medžiagos. Visuomet greta turėkite įrangos naudojimo instrukcijas ir kalibruotas veikiančias svarstyklas. Žarnelės turėtų turėti nepralaidžias išjungimo jungtis ir būti geros būklės. Prieš naudodami šaldomųjų medžiagų perkėlimo įrangą, įsitinkite, kad ji tinkamai veikia, buvo tinkamai prižiūrima ir visi jos elektriniai komponentai yra sandarūs, kad, į aplinką išsiskyrus šaldomosios medžiagos, neprasisėtų degimas. Jei kyla klausimų, pasikonsultuokite su gamintoju.

Grąžinkite atkurtas šaldomasias medžiagas jų tiekėjui tinkamame cilindre ir užpildę reikiamą atliekų perdavimo kvitą. Nemaišykite įvairių šaldomųjų medžiagų cilindruose. Jei išimate kompresorius ar kompresorių aliejus, įsitinkite, kad jie buvo tinkamai pašalinami ir tepale neliko degios šaldomosios medžiagos.

Prieš grąžindami kompresorius tiekėjui, atlikite šaldomųjų medžiagų pašalinimą. Šį procesą pagreitininkite, naudodami elektrinį kompresoriaus korpuso kaitinimą. Saugiai atlikite aliejaus pašalinimą iš sistemos.

## **Prietaisą aptarnaujančio personalo kompetencijos**

### **Bendrieji nurodymai**

- Jeigu įranga su degiomis medžiagomis yra pažeista, reikalingi papildomi mokymai (be įprastinių šaldomasias medžiagas naudojančių prietaisų taisymo procedūrų).
- Daugelyje šalių šie mokymai vykdomi nacionalinių organizacijų, akredituotų mokyti pagal nacionalinius teisiškai patvirtintus standartus.
- Įgytos kompetencijos turėtų būti patvirtinamos išduodamu sertifikatu.

### **Mokymai**

Mokymus turėtų sudaryti šie komponentai:

- Informacija apie šaldomųjų medžiagų degumą ir sprogumą. Šaldomosios medžiagos gali būti pavojingos, jei yra netinkamai naudojamos ir laikomos.
- Informacija apie galimus degimo šaltinius, ypač mažiau akivaizdžius (žiebtuvėlius, šviesos jungiklius, dulkių siurblius, elektrinius šildytuvus ir pan.).
- Informacija apie skirtingus saugumo standartus:
  - Neventiliuojamos sąlygos: prietaiso saugumas nepriklauso nuo korpuso ventiliavimo. Prietaiso išjungimas ir korpuso atvėrimas neturi pastebimos įtakos prietaiso saugumui. Vis dėlto šaldomosios medžiagos gali kauptis vidinėse prietaiso detalėse ir, jas atvėrus, gali susidaryti degimui palankios sąlygos.
  - Ventiliuojamos uždaros sąlygos: prietaiso saugumas priklauso nuo korpuso ventiliavimo. Prietaiso išjungimas ir korpuso atvėrimas turi pastebimą įtaką prietaiso saugumui. Užtikrinkite pakankamą prietaiso vėdinimą.
  - Ventiliuojamas kambarys: prietaiso saugumas priklauso nuo kambario vėdinimo. Prietaiso išjungimas ir korpuso atvėrimas neturi pastebimos įtakos prietaiso saugumui. Prietaisą taisydami, užtikrinkite nuolatinį kambario vėdinimą.
- Informacija apie sandarias prietaiso detales ir sandarias vidines ertmes pagal IEC 60079-15:2010.
- Informacija apie tinkamus darbo principus.

### **Paruošimas darbui**

- Įsitinkite, kad grindų zona yra pakankama ir kad ventiliacinis vamzdelis yra tinkamai surinktas.
- Prijunkite žarneles ir atlikite nuotėkio testavimą, prieš pripildydami prietaisą šaldomosios medžiagos.
- Patikrinkite saugumo įrangą, prieš įjungdami prietaisą.

### **Priežiūra**

- Nešiojama įranga turėtų būti taisoma atvira ore arba patalpose, pritaikytose darbai su degiomis medžiagomis.
- Užtikrinkite pakankamą vėdinimą taisymo vietoje.
- Atkreipkite dėmesį, kad gedimas gali būti sukeltas šaldomosios medžiagos pasišalinimo ir kad galimas šaldomųjų medžiagų nuotėkis.
- Aptarnaukite kondensatorius taip, kad neprasisėtų degimas. Įvykus kondensatoriaus gnybtų trumpajam jungimui, gali prasidėti žiežirbavimas.
- Tinkamai surinkite sandarias vidines detales. Jei sandarinimo žiedai yra nusidėvėję, pakeiskite juos naujais.

- Prieš tęsdami prietaiso naudojimą, patikrinkite prietaiso saugumo įrangą.

#### Taisymas

- Nešiojama įranga turėtų būti taisoma atvira ore arba patalpose, pritaikytose darbai su degiomis medžiagomis.
- Užtikrinkite pakankamą vėdinimą taisymo vietoje.
- Atkreipkite dėmesį, kad gedimas gali būti sukeltas šaldomosios medžiagos pasišalinimo ir kad galimas šaldomųjų medžiagų nuotėkis.
- Aptarnaukite kondensatorius taip, kad neprasidėtų žiežirbavimas.
- Jei prietaisą reikia lituoti, eilės tvarka atlikite žemiau aprašytus veiksmus:
  - Pašalinkite šaldomasias medžiagas. Jei nacionalinės teisės normos nereikalauja šaldomųjų medžiagų atkūrimo į cilindrus, galite jas pašalinti į išorę. Būkite atsargūs, kad šaldomosios medžiagos nepradėtų kelti pavojaus sveikatai. Jei kyla abejonių, vienas asmuo turėtų prižiūrėti šaldomųjų medžiagų išėjimo angą. Neleiskite, kad pašalintos šaldomosios medžiagos grįžtų atgal į patalpas.
  - Ištuštinkite šaldomųjų medžiagų grandinę.
  - Valykite šaldomųjų medžiagų grandinę azotu 5 minutes.
  - Dar kartą pašalinkite dujas.
  - Pašalinkite nepageidaujamas dalis pjaudami, o ne degindami.
  - Paruoškite litavimo vietą azoto dujomis.
  - Prieš pildydami prietaisą šaldomosiomis medžiagomis, atlikite nuotėkio testą.
- Tinkamai surinkite sandarias vidines detales. Jei sandarinimo žiedai yra nusidėvėję, pakeiskite juos naujais.
- Prieš tęsdami prietaiso naudojimą, patikrinkite prietaiso saugumo įrangą.

#### Prietaiso darbo nutraukimas

- Jei šaldomosios medžiagos gali turėti įtakos prietaiso saugumui, geriausia jas pašalinti, prieš nutraukiant prietaiso darbą.
- Užtikrinkite pakankamą vėdinimą taisymo vietoje.
- Atkreipkite dėmesį, kad gedimas gali būti sukeltas šaldomosios medžiagos pasišalinimo ir kad galimas šaldomųjų medžiagų nuotėkis.
- Aptarnaukite kondensatorius taip, kad neprasidėtų žiežirbavimas.
- Pašalinkite šaldomasias medžiagas. Jei nacionalinės teisės normos nereikalauja šaldomųjų medžiagų atkūrimo į cilindrus, galite jas pašalinti į išorę. Būkite atsargūs, kad šaldomosios medžiagos nepradėtų kelti pavojaus sveikatai. Jei kyla abejonių, vienas asmuo turėtų prižiūrėti šaldomųjų medžiagų išėjimo angą. Neleiskite, kad pašalintos šaldomosios medžiagos grįžtų atgal į patalpas.
- Ištuštinkite šaldomųjų medžiagų grandinę.
- Valykite šaldomųjų medžiagų grandinę azotu 5 minutes.
- Dar kartą pašalinkite dujas.
- Pripildykite azoto iki atmosferinio slėgio.
- Pažymėkite, kad šaldomosios medžiagos buvo pašalintos iš prietaiso.

#### Išmetimas

- Užtikrinkite pakankamą vėdinimą darbo vietoje.
- Pašalinkite šaldomasias medžiagas. Jei nacionalinės teisės normos nereikalauja šaldomųjų medžiagų atkūrimo į cilindrus, galite jas pašalinti į išorę. Būkite atsargūs, kad šaldomosios medžiagos nepradėtų kelti pavojaus sveikatai. Jei kyla abejonių, vienas asmuo turėtų prižiūrėti šaldomųjų medžiagų išėjimo angą. Neleiskite, kad pašalintos šaldomosios medžiagos grįžtų atgal į patalpas.
- Ištuštinkite šaldomųjų medžiagų grandinę.
- Valykite šaldomųjų medžiagų grandinę azotu 5 minutes.
- Dar kartą pašalinkite dujas.
- Pašalinkite kompresorių ir aliejų.

### **Šaldomasias medžiagas naudojančių prietaisų transportavimas, žymėjimas ir saugojimas**

#### **Šaldomasias medžiagas naudojančių prietaisų transportavimas**

Atkreipkite dėmesį, kad įrangos, naudojančios šaldomasias dujas, transportavimui gali galioti papildomos saugumo taisyklės,

įskaitant maksimalų transportuojamos aparatūros kiekį ir įrangos gabenimo būdą.

#### **Įrangos žymėjimas**

Vietiniai įstatymai reguliuoja įrangos, naudojamos darbo vietoje, žymėjimą, užtikrinant saugų ir sveikatą tausojantį įrangos naudojimą.

Visi reikalingi ženklai turėtų būti tinkamai prižiūrimi. Darbdaviai atsakingi už tinkamą darbuotojų apmokymą apie saugumo ženklų reikšmę ir reikalingus su jais susijusius veiksmus.

Nelaikykite pernelyg daug ženklų vienoje vietoje. Visi ženklai turėtų būti kuo aiškesni ir įtraukti tik būtinas detales.

#### **Šaldomąsias medžiagas naudojančių prietaisų išmetimas**

Atsižvelkite į nacionalines taisykles.

#### **Šaldomąsias medžiagas naudojančių prietaisų saugojimas**

Laikykite šaldomąsias medžiagas naudojančius prietaisus pagal gamintojo instrukcijas. Laikykite neparduotą įrangą taip, kad prietaisas negalėtų patirti mechaninės žalos ir viduje esančios šaldomosios medžiagos negalėtų išsilieti. Maksimalų prietaisų, kuriuos galima laikyti vienoje vietoje, skaičių reglamentuoja vietinės valdžios įstatymai.

**UAB „Krinona“ autorizuotas techninės priežiūros (serviso) centras**

**Raudondvario pl.162, Kaunas**

**tel.: (8-37) 215104, mob.tel. 864033213, 865594090**

**Daugiau informacijos:**

**[www.krinona.lt](http://www.krinona.lt)**