

# ORO SAUSINTUVAS TAURUS ALPATEC DH101 / DH201

## NAUDOJIMO INSTRUKCIJOS

DH101 – 10 l; DH201 – 20 l

### Iliustracijos

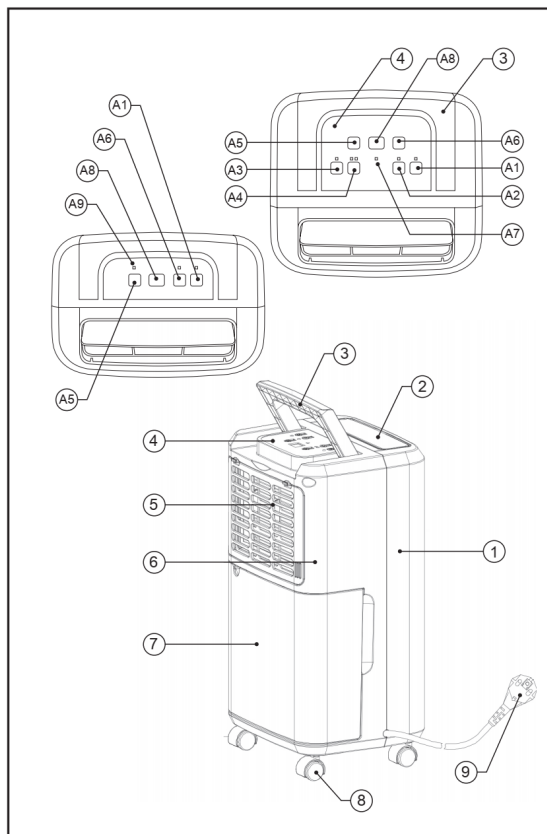
*Gerbiamas pirkėju,*

Dėkojame, kad pasirinkote TAURUS ALPATEC prietaisą. Aukščiausios kokybės standartus atitinkanti technologija, dizainas ir veikimo principai užtikrina ilgą ir patikimą prietaiso tarnavimą.

Atidžiai perskaitykite naudojimo instrukcijas, prieš įjungdami prietaisą. Išsaugokite jas, kad galėtumėte vėliau pasikonsultuoti. Nesilaikydami instrukcijų nurodymų, rizikuojate susižeisti.

### Saugumo patarimai ir perspėjimai

- Vaikai (ne jaunesni nei 8 metų), sutrikusių protinių, jutiminių ir fizinių gebėjimų žmonės bei asmenys, galintys nukentėti dėl savo neaptyrimo ar reikiamų žinių stokos, prietaisu naudotis gali tik prieš tai tinkamai apmokyti, gerai suprasdami grėsmes, galinčias kilti prietaisą naudojant, ir/ar prižiūrėti už juos atsakingo asmens.
- Prietaisas – ne žaislas. Prižiūrėkite vaikus, kad jie nežaistų su prietaisu.
- Vaikai neturėtų valyti ir prižiūrėti prietaiso, nebent jie yra prižiūrėti suaugusiųjų.
- Jei prietaiso laidas yra pažeistas, reikia pakeisti jį nauju. Nuneškite prietaisą į artimiausią įgaliotą techninio aptarnavimo centrą. Nemėginkite savarankiškai išrinkti ar taisyti prietaiso, nes galite susižeisti.
- Paruoškite prietaisą naudoti, laikydamiesi Jūsų gyvenamojoje vietoje galiojančių elektros saugumo taisyklių.
- Palikite bent 20 cm tarpus tarp prietaiso ir aplinkinių daiktų. Neuždenkite jo iš viršaus ar šonų.
- Prieš jungdami prietaisą į elektros lizdą, įsitinkinkite, kad prietaiso etiketėje nurodyta srovės įtampa sutampa su Jūsų namuose tiekiamos elektros srovės įtampa.
- Junkite prietaisą tik į žemintą elektros lizdą (bent 16 A).
- Turėtumėte galėti lengvai įstatyti kištuką į lizdą. Nemodifikuokite kištuko ir nenaudokite kištukinių adapterių.
- Smarkiai netraukite prietaiso laido. Nenaudokite laido prietaisui kelti, pernešti ar išjungti iš rozetės.
- Nevyniokite laido aplink prietaisą.
- Neužstatykite ir nesupainiokite prietaiso laido.
- Saugokite prietaiso laidą nuo įkaistančių prietaiso paviršių.
- Reguliariai tikrinkite, ar nepažeistas maitinimo laidas. Susivyniojęs ar pažeistas laidas gali padidinti elektros šoko riziką.
- Nelieskite kištuko šlapiomis rankomis.
- Nenaudokite prietaiso, jeigu yra pažeistas jo laidas ar kištukas.
- Įskilus prietaiso korpuso apdailai, ištraukite prietaiso kištuką iš rozetės, kad išvengtumėte elektros šoko pavojaus.
- Nenaudokite prietaiso, jeigu jis buvo nukritęs, yra pastebimai pažeistas arba jeigu iš jo bėga vanduo.
- Laikykite prietaisą toliau nuo tiesioginių saulės spindulių.
- Laikykite prietaisą ant horizontalaus, plokščio ir tvirto paviršiaus.
- Nenaudokite prietaiso kartu su laikmačiu, nuotolinio valdymo pultu ar kitu prietaisu, automatiškai jį įjungiančiu.
- Nenaudokite ir nelaikykite prietaiso atvira ore.



- Nepalikite prietaiso lietuje ar ten, kur daug drėgmės. Vandeniui patekus į prietaisą, padidės elektros šoko rizika.

## **Naudojimo ir priežiūros taisyklės**

- Kaskart prieš pradėdami naudoti prietaisą, visiškai išvyniokite jo laidą.
- Nenaudokite prietaiso, jeigu nėra tinkamai pritvirtinti jo priedai ir dalys.
- Nejunkite prietaiso, jeigu yra sugedę jo priedai ar detalės. Tuoj pat pakeiskite jas naujomis.
- Nenaudokite prietaiso, jeigu neveikia ON/OFF mygtukas.
- Naudokite prietaiso rankenėles, jei norite jį pajudinti.
- Nenaudokite prietaiso, jei jis yra pasviręs, ir jo neapverskite.
- Ištraukite prietaiso kištuką iš rozetės, baigę naudoti prietaisą ir prieš jį valydami.
- Prietaisas skirtas naudoti tik namuose. Jis nepritaikytas profesionaliam ar industriniam naudojimui.
- Laikykite prietaisą vaikams, sutrikusių fizinių, jutiminių ar protinių gebėjimų asmenims ir žmonėms, kuriems trūksta reikiamos patirties ar žinių, nepasiekiamoje vietoje.

## **Priežiūra**

- Prietaisą taisyti turėtų tik įgalioti specialistai. Keiskite sugedusias prietaiso detales tik originaliomis atsarginėmis dalimis ir priedais.
- Nesilaikant instrukcijų nurodymų ir netinkamai naudojant prietaisą, gamintojo garantija negalioja.

## **Sudedamosios dalys**

1. Priekinė plokštė
2. Dangtelis
3. Rankenėlė
4. Valdymo pultas
5. Filtro dangtelis
6. Galinė plokštė
7. Talpykla
8. Ratukai (\*)
9. Maitinimo laidas
- A1 ON/OFF mygtukas
- A2 Laikmačio mygtukas
- A3 Valymo mygtukas (\*)
- A4 Ventiliatoriaus greičio mygtukas (\*)
- A5 UP (į viršų) mygtukas
- A6 DOWN (į apačią) mygtukas
- A7 Pilnos talpyklos indikatorius
- A8 Skaitmeninis ekranėlis
- A9 Atšildymo indikatorius (\*\*)

(\*) – tik modelyje DH 201.

(\*\*) – tik modelyje DH 101.

## **Prieš pradėdant naudoti**

- Įsitikinkite, kad nuėmėte visus pakuotės elementus.

## **Naudojimas**

- Prieš įjungdami kištuką į rozetę, visiškai išvyniokite laidą.
- Įstatykite prietaiso kištuką į elektros lizdą.
- Atverkite dangtelį (2).
- Nukreipkite prietaisą reikiama kryptimi.
- Įjunkite prietaisą, paspausdami ON/OFF mygtuką.
- Pasirinkite pageidaujamą prietaiso funkciją.
- Nustatykite reikiamą greitį (A4).
- Rekomenduojame pirmiausia nustatyti mažiausią greitį ir, įjungus ventiliatorių, pamažu didinti greitį iki pageidaujamo.

### **Drėgnumo lygis**

- Įjungus prietaisą, ekranėlyje (A8) matysite aplinkos drėgnumo lygį.
- Galėsite pakeisti drėgmės lygį, spausdami UP (A5) ir DOWN (A6) mygtukus. Galėsite pasirinkti drėgnumą nuo 30% iki 90% intervalais.
- Pasiekus reikiamą drėgnumo lygį, prietaisas automatiškai išsijungs.
- Aplinkos drėgnumui esant mažesniai nei 35%, ekranėlyje bus rodomas užrašas „LO“.
- Aplinkos drėgnumui esant didesniai nei 95%, ekranėlyje bus rodomas užrašas „HI“.

### **Ventiliatoriaus funkcija (\*)**

- Pasirinkite ventiliatoriaus padėtį.
- Pasirinkite pageidaujamą ventiliatoriaus greitį.

### **Pilnos talpyklos indikatorius**

- Prisipildžius talpyklai, įsižiėbs indikatoriaus lemputė (A7). Prietaisas automatiškai nustos veikęs ir 15 kartų pyptelės, taip pranešdamas naudotojui, kad reikia išpilti vandenį iš talpyklos.
- Vandens talpyklos ištuštinimas: abiem rankomis laikydami talpyklos viršų ir apatinės dalies centrą, atsargiai ištraukite talpyklą. Išpilkite surinktą vandenį.
- Įstatykite vandens talpyklą atgal į pradinę padėtį. Pilnos talpyklos indikatoriaus lemputė užges.
- Netinkamai įstačius talpyklą, suveiks pilnos talpyklos jutiklis, ir prietaisas neveiks.

### **Laikmačio funkcija**

- (\*) – tik su modeliu DH 201.
- Galite reguliuoti prietaiso veikimo laiką laikmačio mygtuku (A2).
- Išjunkite prietaisą, naudodami laikmatį:
  - Prietaisui veikiant, spauskite laikmačio mygtuką (A2) tiek kartų, kiek reikia nustatyti laiką, po kurio norite, kad prietaisas išsijungtų. Kiekvienas paspaudimas atitinka 1 val. Maksimali galima parinktis – 24 val.
  - Nustatytas laikas pradės žybsėti ekranėlyje. Tai reiškia, kad laikmatis nustatytas. Įsižiėbs laikmačio indikatoriaus lemputė. Norėdami išjungti laikmatį, spauskite laikmačio mygtuką (A2) tol, kol ekranėlyje pasirodys užrašas „0“.
- Įjunkite prietaisą, naudodami laikmatį:
  - Prietaisui esant išjungtam, spauskite laikmačio mygtuką (A2) tiek kartų, kiek reikia nustatyti laiką, po kurio norite, kad prietaisas įsijungtų. Kiekvienas paspaudimas atitinka 1 val. Maksimali galima parinktis – 24 val.

### **Valymo funkcija (\*)**

Paspauskite valymo mygtuką (A3), kad aktyvuotumėte išsivalymo funkciją.

### **Baigus naudoti prietaisą**

- Baigę naudoti prietaisą, jį išjunkite, paspausdami ON/OFF mygtuką.
- Ištraukite prietaiso kištuką iš rozetės.
- Suvyniokite laidą.
- Uždenkite dangtelį.
- Išpilkite vandenį iš talpyklos.
- Išvalykite prietaisą.

### **Pernešimo rankenėlė**

Prietaisas turi rankenėlę viršutinėje prietaiso korpuso dalyje (3), palengvinančią prietaiso transportavimą.

### **Apsauga nuo perkaitimo**

Prietaisas turi apsauginį mechanizmą, neleidžiantį jam perkaisti. Jei prietaisas automatiškai išsijungia ir nebeįsijungia, ištraukite jo kištuką iš rozetės ir palaukite maždaug 15 minučių, prieš vėl jį įjungdami. Jei prietaisas vis tiek neįsijungia, kreipkitės į įgaliojotą klientų aptarnavimo centrą.

### **Valymas**

- Prieš pradėdami valyti, ištraukite prietaiso kištuką iš rozetės ir leiskite prietaisui atvėsti.
- Valykite prietaisą sudrėkintu skudurėliu. Galite naudoti ir keletą lašų indų ploviklio. Išdžiovinkite valytas vietas.
- Nenaudokite tirpiklių, rūgštinių ar bazinių valymo priemonių, baliklių ar šėdinančių valiklių prietaisui valyti.
- Niekada nemerkite prietaiso į vandenį ar kitus skysčius. Nedėkite jo po tekančio vandens srove.
- Nuimkite filtro dangtelį (5) ir išimkite filtrą, jį patraukdami. Išvalykite jį karštu muilinu vandeniu ir perplaukite švaraus

vandens srove. Išdžiovinkite ir įstatykite į vietą.

### **Gedimai ir trukdžių šalinimas**

Įvykus gedimui, nuneškite prietaisą į artimiausią įgaliotą techninio aptarnavimo centrą. Nemėginkite savarankiškai išrinkti ar taisyti prietaiso, nes tai gali būti pavojinga Jūsų sveikatai.

<b>PROBLEMA</b>	<b>GALIMA PRIEŽASTIS</b>	<b>SPRENDIMAS</b>
Prietaisas neveikia.	Prietaisas yra neįjungtas į rozetę.	Įstatykite prietaiso kištuką į rozetę.
	Įsižiebė pilnos talpyklos indikatorius lemputė.	Ištuštinkite talpyklą ir įjunkite prietaisą iš naujo. Įsitikinkite, kad talpykla yra tinkamai įstatyta.
	Oro temperatūra yra žemesnė nei 5°C arba aukštesnė nei 35°C.	Prietaisas turi šiluminės apsaugos mechanizmą. Palaukite, kol temperatūra taps 5-35°C.
	Aktyvuota laikmačio funkcija.	Išjunkite laikmačio funkciją.
Neveikia drėgmės sugėrimo mechanizmas. Prietaisas reguliariai įsijungia ir išsijungia.	Užsikimšo oro filtras.	Išvalykite oro filtrą.
	Prietaisas yra greta šilumos šaltinio.	Laikykite prietaisą toliau nuo šilumos šaltinių.
	Užsikimšo oro įsiurbimo ir išpūtimo angos.	Įsitikinkite, kad oro įsiurbimo ir išpūtimo angos yra švarios.
Prietaisas veikia labai garsiai.	Prietaisas yra pasviręs ar stovi nestabiliai.	Laikykite prietaisą ant plokščio, tvirto, nevibruojančio paviršiaus.
	Oro filtras yra nešvarus.	Išvalykite oro filtrą.

### **Aplinką tausojantis prietaiso išmetimas ir perdirbimas**

Prietaiso pakuotę sudarantys elementai yra pakartotinai perdirbami. Išrūšiukite ir išmeskite kiekvienos rūšies medžiagas į tinkamas šiukšliadėžes.

Prietaise nėra aplinkai pavojingų medžiagų kiekių.



■ Šis simbolis reiškia, kad atitarnavęs prietaisas turėtų būti išmetamas specialiame elektrinių ir elektroninių prietaisų surinkimo punkte.

Prietaisas atitinka 2014/35/EU (žemos įtampos), 2014/30/EU (elektromagnetinio suderinamumo), 2011/65/EC (riboto pavojingų medžiagų naudojimo elektriniuose ir elektroniniuose prietaisuose) ir 2009/125/EC (ekologiško energiją naudojančių prietaisų dizaino) direktyvas.

Produkte yra F-dujų.

**UAB „Krinona“ autorizuotas techninės priežiūros (serviso) centras**  
**Raudondvario pl.162, Kaunas**  
**tel.: (8-37) 215104, mob.tel. 864033213, 865594090**  
**Daugiau informacijos:**  
[www.krinona.lt](http://www.krinona.lt)