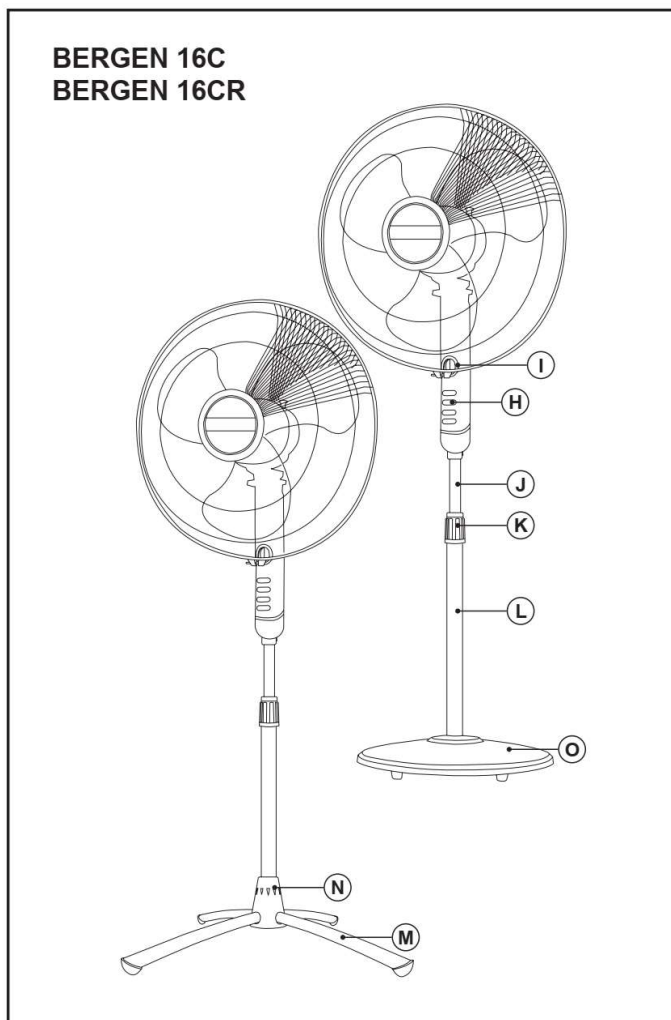
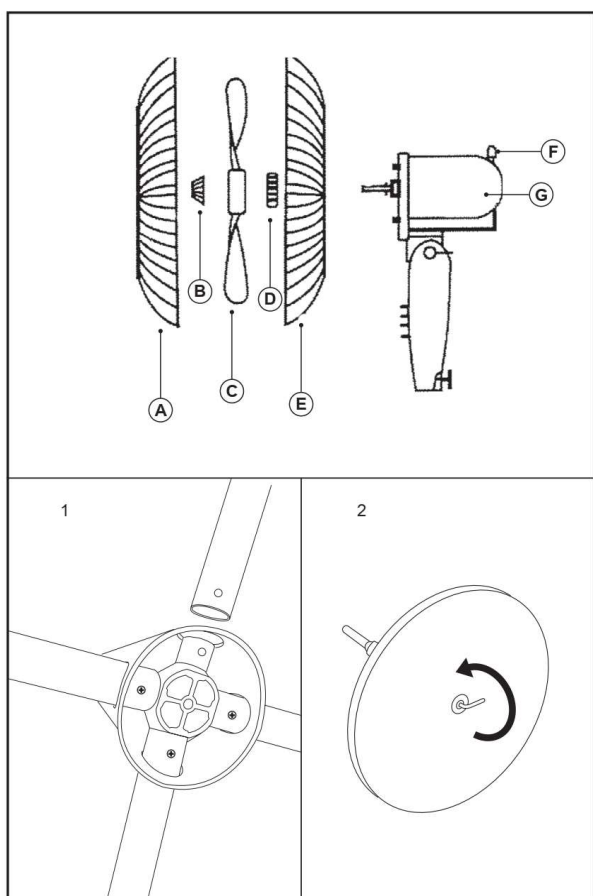
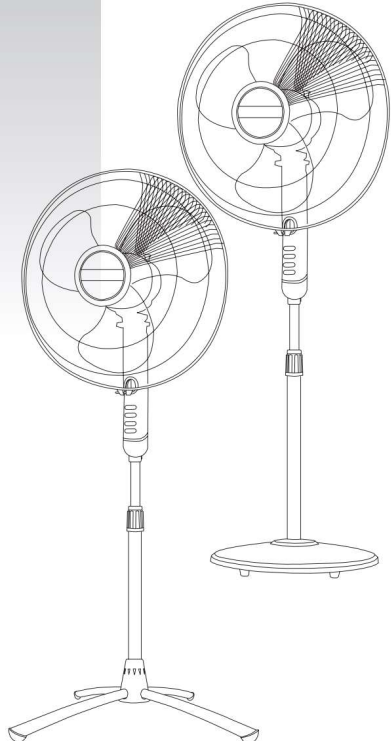


VENTILIATORIUS TAURUS BERGEN 16C / BERGEN 16CR

NAUDOJIMO INSTRUKCIJOS

Modelis: FA3201, FA3202



Ilustracijos

Gerbiamas pirkėjų,

Dėkojame, kad pasirinkote TAURUS ALPATEC prietaisą. Aukščiausios kokybės standartus atitinkančios technologijos, dizainas ir veikimo principai užtikrina ilgą ir patikimą prietaiso tarnavimą.

Atidžiai perskaitykite naudojimo instrukcijas, prieš įjungdami prietaisą. Išsaugokite jas, kad galėtumėte vėliau pasikonsultuoti. Nesilaikydami instrukcijų nurodymų, rizikuojate susižeisti.

Saugumo patarimai ir perspėjimai

- Vaikai (ne jaunesni nei 8 metų), sutrikusių protinių, jutiminių ir fizinių gebėjimų žmonės bei asmenys, galintys nukentėti dėl savo nepritejimo ar reikiamų žinių stokos, prietaisu naudotis gali tik prieš tai tinkamai apmokyti, gerai suprasdami grėsmes, galinčias kilti prietaisą naudojant, ir/ar prižiūrėti už juos atsakingo asmens.
- Vaikai neturėtų valyti ir tvarkyti prietaiso, nebent jie yra prižiūrėti suaugusiųjų.
- Prietaisas – ne žaislas. Prižiūrėkite vaikus, kad jie nežaistų su prietaisu.
- Įsitikinkite, kad prietaisas yra išjungtas iš rozetės, prieš jį surinkdami ar perkeldami į naudojimo vietą.
- Prieš prietaisą valydami, išjunkite prietaiso kištuką iš rozetės. Prieš nuimdami apsaugas, įsitikinkite, kad prietaisas yra išjungtas iš rozetės.
- Jei prietaiso laidas yra pažeistas, reikia pakeisti jį nauju. Nuneškite prietaisą į artimiausią įgaliotą techninio aptarnavimo centrą. Nemėginkite savarankiškai išrinkti ar taisyti prietaiso, nes galite susižeisti.
- Prietaisas skirtas naudoti tik namuose. Jis nėra pritaikytas profesionaliam ir industriniam naudojimui.
- Prieš jungdami prietaisą į elektros lizdą, įsitikinkite, kad prietaiso etiketėje nurodyta srovės įtampa sutampa su Jūsų namuose tiekiamos elektros srovės įtampa.
- Junkite prietaisą į bent 10 A elektros lizdą.
- Turėtumėte galėti lengvai įstatyti kištuką į lizdą. Nemodifikuokite kištuko ir nenaudokite kištukinių adapterių.
- Laikykite ir naudokite prietaisą ant plokščio ir tvirto paviršiaus.
- Nenaudokite prietaiso, jeigu yra pažeistas jo laidas ar kištukas.
- Įskilus prietaiso korpuso apdailai, tuoj pat ištraukite prietaiso kištuką iš rozetės, kad išvengtumėte elektros šoko grėsmės.
- Nenaudokite prietaiso, jeigu jis buvo nukritęs, yra pastebimai pažeistas arba jeigu iš jo bėga vanduo.
- Smarkiai netraukite prietaiso laido. Nenaudokite laido prietaisui kelti, pernešti ar išjungti iš rozetės.
- Nevyniokite laido aplink prietaisą.
- Nesuspauskite ir nesulankstykite prietaiso laido.
- Reguliariai tikrinkite, ar nepažeistas maitinimo laidas. Susivyniojęs ar pažeistas laidas gali padidinti elektros šoko riziką.
- Prietaisas nėra pritaikytas naudoti atvira ore.
- Jei prietaiso laidas yra pažeistas, nenaudokite prietaiso.
- Nenaudokite ir nelaikykite prietaiso atvira ore.
- Nepalikite prietaiso lietuje ir vietose, kuriose yra daug drėgmės. Į prietaisą patekus vandens, padidės elektros šoko pavojus.
- Nelieskite kištuko šlapiomis rankomis.
- Nelieskite judančių veikiančio prietaiso dalių.

Naudojimo ir priežiūros taisyklės

- Kaskart prieš pradėdami naudoti prietaisą, visiškai išvyniokite jo laidą.
- Nenaudokite prietaiso, jeigu neveikia ON/OFF mygtukas.
- Laikykite ir judinkite prietaisą, paėmę už rankenėlių.
- Neapverskite prietaiso, kai jis veikia ar yra įjungtas į rozetę.
- Ištraukite prietaiso kištuką iš rozetės, baigę naudoti prietaisą ir prieš jį valydami.
- Laikykite prietaisą vaikams bei sutrikusių fizinių, jutiminių ar protinių gebėjimų asmenims nepasiekiamoje vietoje.
- Įsitikinkite, kad dulkės, nešvarumai ir kiti pašaliniai daiktai neblokuoja prietaiso ventilacijos angų.
- Palaikykite gerą prietaiso būklę. Patikrinkite, ar judančios prietaiso dalys neužstrigo ir ar jos yra tinkamai išlygiuotos. Įsitikinkite, kad prietaiso detalės nėra sulūžusios ir kad prietaisas nėra sugedęs.
- Jei nenaudojate prietaiso, nepalikite įjungto prietaiso be priežiūros. Taip sutaupysite energijos ir pailginsite prietaiso tarnavimo laiką.

Priežiūra

- Prietaisą taisyti turėtų tik įgalioti specialistai. Sugedusioms detalėms ir priedams pakeisti naudokite tik originalias atsargines dalis ir priedus.
- **DĖMESIO:** valydami prietaisą ne pagal instrukcijų nurodymus, rizikuojate sukelti gaisrą.
- Nesilaikant instrukcijų nurodymų ir netinkamai naudojant prietaisą, gamintojo garantija negalioja.

Sudedamosios dalys

- A. Priekinės grotelės
- B. Oro sraigto varžtas
- C. Oro sraigtas
- D. Veržlė
- E. Galinės grotelės
- F. Svyravimo (judėjimo) mygtukas
- G. Variklio korpusas
- H. Greičio mygtukai
- I. Laikmatis
- J. Nerūdijančio plieno vamzdelis (**)
- K. Vamzdelio užraktas
- L. Apatinis stulpelis
- M. Kryžminis pagrindas
- N. Pagrindo kojelės
- O. Apvalus pagrindas

(**) – jei nematote šios detalės, prieš kreipdamiesi į techninės pagalbos centrą, patikrinkite, ar ji nėra apatinio vamzdelio (L) viduje. Atsargiai ją išimkite, kad išvengtumėte prietaiso gedimų.

Jei Jūsų prietaiso modelis neturi aukščiau aprašytų priedų, galite juos įsigyti atskirai, kreipdamiesi į klientų aptarnavimo centrą.

Montavimas

- Prieš pradėdami surinkimą ar montavimą, įsitikinkite, kad prietaisas yra išjungtas iš rozetės.
- Kištukas turėtų būti lengvai pasiekiamas, kad nelaimingo atsitikimo atveju galėtumėte nesunkiai jį išjungti.
- Naudokite prietaisą su prijungtu pagrindu.

Kryžminio pagrindo prijungimas

- Pridėkite kojeles prie tvirtinimo pagrindo (N) ir pritvirtinkite, naudodami varžtus (1 pav.).

Apvalaus pagrindo prijungimas

- Norėdami surinkti pagrindą, padėkite prietaisą grotelėmis žemyn.
- Prisukite pagrindą prie prietaiso korpuso, naudodami varžtus (2 pav.).

Grotelių ir oro sraigto surinkimas

- Išlygiuokite ir pritvirtinkite galines grotelės (E) prie variklio korpuso (G).
- Prisukite grotelių veržlę (D). Įsitikinkite, kad ji yra tinkamoje padėtyje.
- Pritvirtinkite oro sraigą (C) prie variklio veleno.
- Prisukite sraigto veržlę (B). Įsitikinkite, kad ji yra tinkamoje padėtyje.
- Patikrinkite, ar tinkamai sukasi oro sraigtas.
- Prijunkite priekines grotelės (A) prie galinių (E), atsižvelgdami į apsauginio varžto padėtį. Prijunkite priekines grotelės, pasukdami jų tvirtinimo dirželį ir prisukdami apsauginį varžtą, naudodami atsuktuvą.

Naudojimas

Prieš pradėdami naudoti

- Įsitikinkite, kad nuimti visi produkto pakuotės elementai.

Naudojimas

- Iki galo išvyniokite laidą, prieš jungdami jį į rozetę.
- Įstatykite prietaiso kištuką į rozetę.
- Parinkite prietaiso padėtį taip, kad oras būtų pučiamas reikiama kryptimi.
- Įjunkite prietaisą, paspausdami vieną iš greičio mygtukų.
- Nustatykite pageidaujamą greitį.

Laikmačio funkcija

- Galėsite nustatyti prietaiso veikimo trukmę.
- Norėdami nustatyti prietaiso veikimo laiką, paspauskite F mygtuką.
- Praėjus nustatytam laikui, prietaisas išsijungs automatiškai.

Judėjimo (svyravimo) funkcija

- Ši funkcija leidžia automatiškai reguliuoti oro srovę 75° kampu.
- Norėdami įjungti šią funkciją, spustelėkite F mygtuką.
- Norėdami išjungti šią funkciją, dar kartą spustelėkite F mygtuką.

Aukščio reguliavimas

- Galėsite reguliuoti prietaiso aukštį.
- Atsukite rankenėlę (K).
- Nustatykite pageidaujimą prietaiso aukštį ir dar kartą užsukite rankenėlę (K).

Baigus naudoti prietaisą

- Išjunkite prietaisą, pasirinkdami „0“ valdiklio padėtį.
- Ištraukite prietaiso kištuką iš rozetės.
- Nuvalykite prietaisą.

Pernešimo rankenėlė(s)

- Prietaisas turi rankenėlę viršutinėje korpuso dalyje. Ši rankenėlė palengvina prietaiso transportavimą (3 pav.).

Valymas

- Prieš pradėdami valyti, ištraukite prietaiso kištuką iš rozetės ir leiskite prietaisui atvėsti.
- Valykite prietaisą sudrėkintu skudurėliu. Galite naudoti ir keletą lašų indų ploviklio. Išdžiovinkite valytas vietas.
- Nenaudokite tirpiklių, rūgštinių ar bazinių valymo priemonių, baliklių ar šerdinančių valiklių prietaisui valyti.
- Neleiskite, kad į prietaiso oro angas patektų vandens ar kitų skysčių, nes skysčiai gali apgadinti vidines prietaiso dalis.
- Niekada nemerkite prietaiso į vandenį ar kitus skysčius. Nedėkite jo po tekančio vandens srove.
- Jeigu prietaisas yra nešvarus, jo paviršius ilgainiui gali pradėti eizėti. Prietaisas gali tapti nesaugus naudoti, sutrumpės jo tarnavimo laikas.

Gedimai ir taisymas

Įvykus gedimui, nuneškite prietaisą į artimiausią įgaliotą techninio aptarnavimo centrą. Nemėginkite savarankiškai išrinkti ar taisyti prietaiso, nes tai gali būti pavojinga Jūsų sveikatai.

Aplinką tausojantis prietaiso išmetimas ir perdirbimas

- Prietaiso pakuotę sudarantys elementai yra pakartotinai perdirbami. Išrūšiuokite ir išmeskite kiekvienos rūšies medžiagas į tinkamas šiukšliadėžes.
- Prietaise nėra aplinkai pavojingų medžiagų kiekių.



Šis simbolis reiškia, kad atitarnavęs prietaisas turėtų būti išmetamas specialiaame elektrinių ir elektroninių prietaisų surinkimo punkte.

Specifikacijos

BERGEN 16C / BERGEN 16CR	
Maksimali oro apykaita	64,56 m ³ /min
Įeinančios srovės galia	55,51 W
Eksploatacinė vertė (pagal IEC 60879)	1,19 (m ³ /min)/W
Parengties režimo energijos suvartojimas	0,387 W
Garsumas	66,6 dB(A)
Maksimalus oro greitis	3,23 m/s

Prietaisas atitinka 2014/35/EU (žemos įtampos), 2014/30/EU (elektromagnetinio suderinamumo), 2011/65/EC (riboto pavojingų medžiagų naudojimo elektriniuose ir elektroniniuose prietaisuose) ir 2009/125/EC (ekologiško energiją vartojančių prietaisų dizaino) direktyvas.

UAB „Krinona“ autorizuotas techninės priežiūros (serviso) centras
Raudondvario pl. 162, Kaunas
Tel.: (8-37) 215104, mob.tel. 8 640 33213, 8 655 94090
Daugiau informacijos: www.krinona.lt
Platintojas: UAB „Krinona“, A. Strazdo g. 70, Kaunas. Tel. 8 649 40000