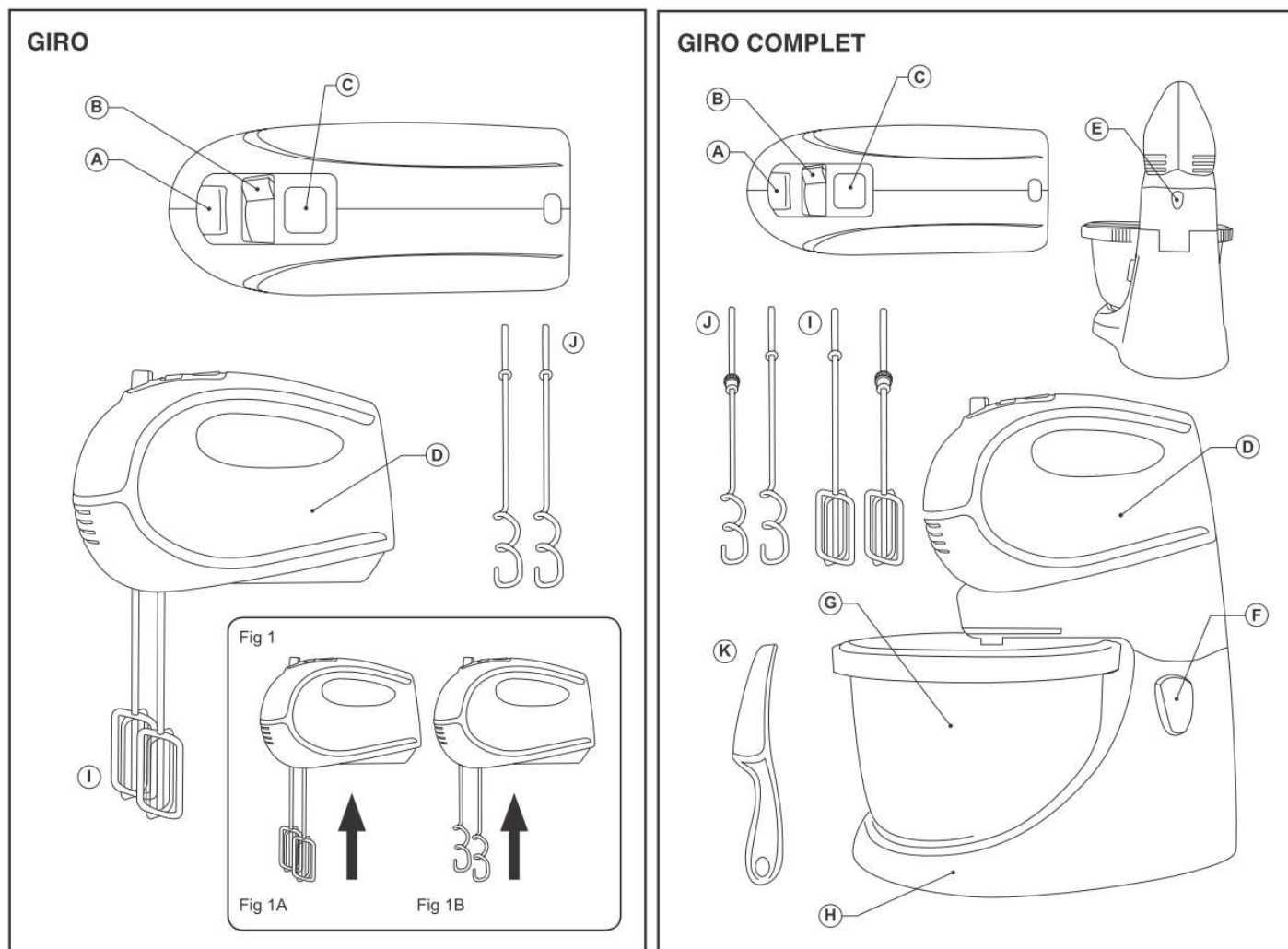


MIKSERIS TAURUS GIROCOMPLET NAUDOTOJO VADOVAS

i Gerbiamas pirkėjų,

Dėkojame, kad pasirinkote TAURUS prietaisą. Aukščiausios kokybės standartus atitinkanti technologija, dizainas ir veikimo principai užtikrina ilgą ir patikimą prietaiso tarnavimą.

Paveikslėliai



Sudedamosios dalys

- A. Priedų nuėmimo mygtukas.
 - B. Greičio reguliatorius.
 - C. Turbo mygtukas.
 - D. Variklio dalis.
 - E. Variklio dalies tvirtinimo mygtukas*
 - F. Atrakinimo mygtukas*
 - G. Besisukantis indelis*
 - H. Indelio stovėlis*
 - I. Plakimo šluotelės.
 - J. Tešlos minkymo kabliukai.
 - K. Grandiklis*
- * – tik Giro Complet modelyje.

Saugumo taisyklės

- Atidžiai perskaitykite naudojimo instrukcijas, prieš įjungdami prietaisą. Išsaugokite jas, kad galėtumėte vėliau pasikonsultuoti. Nesilaikydami instrukcijų nurodymų, rizikuojate susižeisti.
- Prieš naudodami prietaisą, nuvalykite visas su maistu besiliečiančias prietaiso detales, kaip aprašyta skiltyje „Valymas“.
- Vaikai, neįgalieji ir žmonės, kuriems trūksta reikiamos patirties ir žinių, prietaisu naudotis gali tik prieš tai tinkamai apmokyti arba prižiūrėti už juos atsakingų asmenų. Prietaiso naudotojai turėtų gerai suprasti grėsmes, kylančias naudojantis prietaisu.
- Vaikai neturėtų valyti ir prižiūrėti prietaiso, nebent jie yra vyresni nei 8 metų ir prižiūrėti suaugusiųjų.
- Laikykite prietaisą ir jo laidą jaunesniems nei 8 metų vaikams nepasiekiamoje vietoje.
- Prietaisas – ne žaislas. Prižiūrėkite vaikus, kad jie nežaistų su prietaisu.
- Išjunkite prietaisą ir ištraukite jo kištuką iš rozetės, baigę darbą, prieš keisdami prietaiso priedus ir judančias detales, taip pat prieš prietaisą surinkdami, išrinkdami ar valydami.
- Jei prietaiso laidas yra pažeistas, pakeiskite jį nauju. Nuneškite prietaisą į artimiausią įgaliotą techninio aptarnavimo centą. Nemėginkite savarankiškai išrinkti ar taisyti prietaiso, nes galite susižeisti.
- Prieš įjungdami prietaisą į rozetę, įsitinkite, kad etiketėje nurodyta prietaiso naudojama įtampa sutampa su Jūsų namuose tiekiamos elektros srovės įtampa.
- Turėtumėte galėti lengvai įstatyti kištuką į lizdą. Nemodifikuokite kištuko ir nenaudokite kištukinių adapterių.
- Nedėkite prietaiso ant karštų paviršių, veikiančios viryklės, įkaitusios orkaitės ir kt.
- Nenaudokite prietaiso, jeigu jo laidas ar kištukas yra pažeisti.
- Suskilinėjus prietaiso korpuso apdailai, tuoj pat ištraukite prietaiso kištuką iš rozetės, kad nenukrėstų elektros srovė.
- Nenaudokite prietaiso, jeigu jis buvo nukritęs ant grindų, jeigu jis yra pastebimai pažeistas.
- Nenaudokite prietaiso laido prietaisui kelti, nešti ar ištraukti iš rozetės.
- Neleiskite, kad elektros laidas susipainiotų arba būtų prispaustas.
- Reguliariai tikrinkite elektros laido būklę. Jei jis yra pažeistas ar susivyniojęs, padidėja elektros šoko rizika.
- Prietaisas nepritaikytas naudoti atvira ore.
- Nelieskite prietaiso kištuko šlapiomis rankomis.
- Neleiskite prietaisui pasileisti be priežiūros ir nepalikite jo veikiančio be priežiūros.

DĖMESIO: nesilaikydami šių saugumo reikalavimų rizikuojate susižeisti.

Naudojimo ir priežiūros patarimai

- Kaskart prieš pradėdami naudoti prietaisą, visiškai išvyniokite jo laidą.
- Nenaudokite prietaiso, jeigu nėra tinkamai pritvirtinti jo priedai.
- Nenaudokite prietaiso, jei priedai yra pažeisti. Pakeiskite juos iškart.
- Nenaudokite prietaiso, jei neveikia įjungimo mygtukas. Kreipkitės į servisą.
- Laikykite prietaisą už tam skirtos rankenos.
- Nejudinkite veikiančio prietaiso. Neapverskite naudojamo ar į rozetę įjungto prietaiso.
- Laikykite prietaisą vaikams, sutrikusių fizinių, jutiminių ar protinių gebėjimų asmenims ir žmonėms, kuriems trūksta reikiamos patirties ar žinių, nepasiekiamoje vietoje.
- Nenaudokite prietaiso ilgiau nei 5 min. iš karto. Leiskite 15 min. atvėsti prieš vėl naudojant.
- Nenaudokite su didesniu nei 1 kg miltų.
- Nesilaikant instrukcijų nurodymų ir netinkamai naudojant prietaisą, gamintojo garantija negalioja.

Prieš pradėdami naudoti

- Įsitinkite, kad nuėmėte visus pakuotės elementus.
- Prieš pirmą kartą naudodami prietaisą, išvalykite visas su maistu besiliečiančias detales, kaip aprašyta skiltyje „Valymas“.
- Paruoškite prietaisą priklausomai nuo norimos naudoti funkcijos.

Naudojimas

Modeliui GIRO

- Prieš įjungdami kištuką į rozetę, visiškai išvyniokite laidą.
- Įstatykite priedus (I, J), kuriuos norite naudoti į variklio dalį (1 pav.).
- Įstatykite prietaiso kištuką į elektros lizdą.
- Įjunkite prietaisą pasirinkdami greičio reguliatoriumi 1 poziciją.
- Rinkitės norimą greitį iš 5 galimų parinkčių. Visuomet pradėkite nuo žemiausio greičio ir jį po truputėlį didinkite, kol pasieksite norimą.

Modeliui GIRO COMPLET

- Prieš įjungdami kištuką į rozetę, visiškai išvyniokite laidą.
- Paspauskite atrakinimo mygtuką (F) ir pakelkite prietaiso darbinę dalį.
- Prilaikydami prietaisą ranka spauskite variklio dalies tvirtinimo mygtuką, kad nuimtumėte jį (E).

- Įstatykite priedus (I, J), kuriuos norite naudoti.
- Uždėkite variklio dalį ant indelio stovelio ir paspauskite, kol mygtukas sugrįš į įprastą poziciją (E).
- Paspauskite prietaiso atrakinimo mygtuką (F), kad prietaisas grįžtų į darbinę poziciją.
- Įstatykite prietaiso kištuką į elektros lizdą.
- Įjunkite prietaisą pasirinkdami greičio reguliatoriumi 1 poziciją.
Rinkitės norimą greitį iš 5 galimų parinkčių. Visuomet pradėkite nuo žemiausio greičio ir jį po truputėlį didinkite, kol pasieksite norimą.
- Galite naudoti grandiklį (K) ruošiamo maisto maišymui.
- Jei prietaisas po naudojimo jungiant vėl nebeįsijungia, leiskite jam atvėsti prieš vėl naudodami.

Elektroninis greičio valdymas:

Prietaiso greitis gali būti reguliuojamas greičio reguliatoriumi (B). Tai labai naudinga, pritaikant darbinį greitį prie maisto rūšies.

Baigę naudoti prietaisą (modeliui GIRO):

- Nustatykite reguliatoriaus padėtį į 0 poziciją.
- Nuimkite priedus.
- Ištraukite prietaiso kištuką iš el. tinklo lizdo.
- Išvalykite prietaisą.

Baigę naudoti prietaisą (modeliui GIRO COMPLET):

- Nustatykite reguliatoriaus padėtį į 0 poziciją.
- Ištraukite prietaiso kištuką iš el. tinklo lizdo.
- Spauskite mygtuką (F) ir pakelkite variklio dalį.
- Nuimkite indelį (G) nuo pagrindo (H).
- Spauskite mygtuką (E) ir nuimkite variklio dalį.
- Spauskite mygtuką (A) ir nuimkite priedus.
- Išvalykite prietaisą.

Priedai:

Plakimo šluotelės (I)

- Skirta plakti grietinėlei, kiaušiniams ir kt.
- Nenaudokite šio priedo kietiems mišiniams maišyti, nes tai gali pažeisti prietaisą.
- Įstatykite priedą į tam skirtas ertmes, kol išgirsite spragtelėjimą (pav. 1A).
- Įdėkite norimą plakti maistą į besisukantį indelį (G) arba kitą didelį indą ir įjunkite prietaisą. Pasirinkite norimą greitį (B). Greitį didinkite palaipsniui.
- Po naudojimo paspauskite priedų nuėmimo mygtuką (A), kad nuimtumėte.

Tešlos minkymo kabliukai (J)

- Skirta minkyti duonos, picos, biskvito tešlai ir kt.
- Įstatykite priedą į tam skirtas ertmes, kol išgirsite spragtelėjimą (pav. 1B).
PASTABA: kabliukai yra nevienodi – įstatykite kabliuką su tarpine į didesnę ertmę.
- Įdėkite norimą minkyti maistą į besisukantį indelį (G) arba kitą didelį indą ir įjunkite prietaisą. Pasirinkite norimą greitį (B). Greitį didinkite palaipsniui.
- Po naudojimo paspauskite priedų nuėmimo mygtuką, kad nuimtumėte.

Turbo funkcija (C)

- Leidžia naudoti prietaisą pulsavimo režimu ir padeda kontroliuoti paruošimo rezultatą.
- Paspauskite Turbo mygtuką (C). Laikykite paspaudę, kol pasieksite norimą rezultatą.

Valymas

- Prieš valydami prietaisą, ištraukite jo kištuką iš el. tinklo lizdo ir leiskite prietaisui atvėsti.
- Nuvalykite prietaisą sudrėkinta šluoste. Galite naudoti ir keletą lašų indų ploviklio. Gerai išdžiovinkite valytas vietas.
- Nenaudokite tirpiklių, rūgštinių ar bazinių valymo priemonių, baliklių ar ėsdinančių valiklių prietaisui valyti.
- Nemerkite prietaiso į vandenį ar kitus skysčius. Nedėkite jo po tekančio vandens srove.
- Neleiskite, kad į oro angas patektų vandens ar kitų skysčių, nes tai gali negrįžtamai pažeisti prietaiso vidinę sistemą.
- Galite indaplovėje plauti šias detales, nustatę švelnaus valymo programą:
 - Indelis*
- Prieš surinkdami valytas prietaiso detales, gerai jas išdžiovinkite. Surinkę prietaisą, galite padėti jį saugoti.

Gedimai ir trikdžių šalinimas

Jvykus gedimui, nuneškite prietaisą į artimiausią įgaliotą techninio aptarnavimo centrą. Nemėginkite savarankiškai išrinkti ar taisyti prietaiso, nes tai gali būti pavojinga Jūsų sveikatai.

Aplinką tausojantis prietaiso išmetimas ir perdirbimas

Prietaiso pakuotę sudarantys elementai yra pakartotinai perdirbami. Išrūšiuokite ir išmeskite kiekvienos rūšies medžiagas į tinkamas šiukšliadėžes.

Prietaise nėra aplinkai pavojingų medžiagų kiekių.

Atitarnavusio prietaiso išmetimas



■ Šis simbolis reiškia, kad atitarnavęs prietaisas turėtų būti išmetamas specialiame elektrinių ir elektroninių prietaisų surinkimo punkte.

Prietaisas atitinka 2014/35/EC (žemos įtampos), 2014/30/EC (elektromagnetinio suderinamumo), 2011/65/EC (riboto pavojingų medžiagų naudojimo elektriniuose ir elektroniniuose prietaisuose) ir 2009/125/EC (ekologiško energiją naudojančių prietaisų dizaino) direktyvas.

UAB „Krinona“ autorizuotas techninės priežiūros (serviso) centras
Raudondvario pl. 162, Kaunas
Tel.: (8-37) 215104, mob.tel. 8 640 33213, 8 655 94090
Daugiau informacijos: www.krinona.lt
Platintojas: UAB „Krinona“, A. Strazdo g. 70, Kaunas. Tel. 8 649 40000