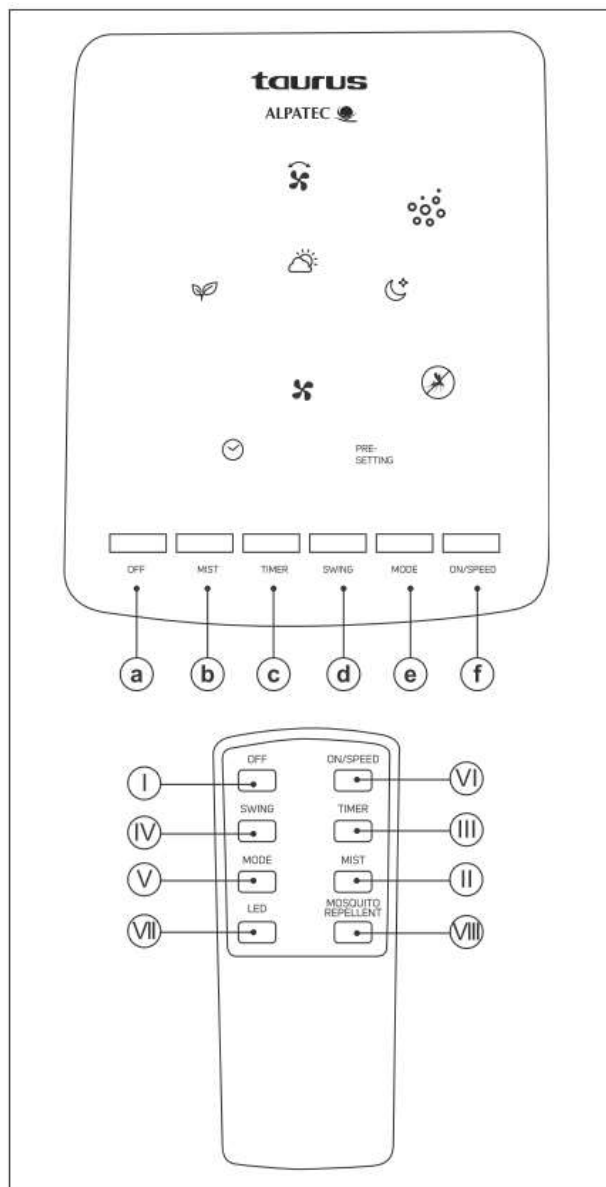
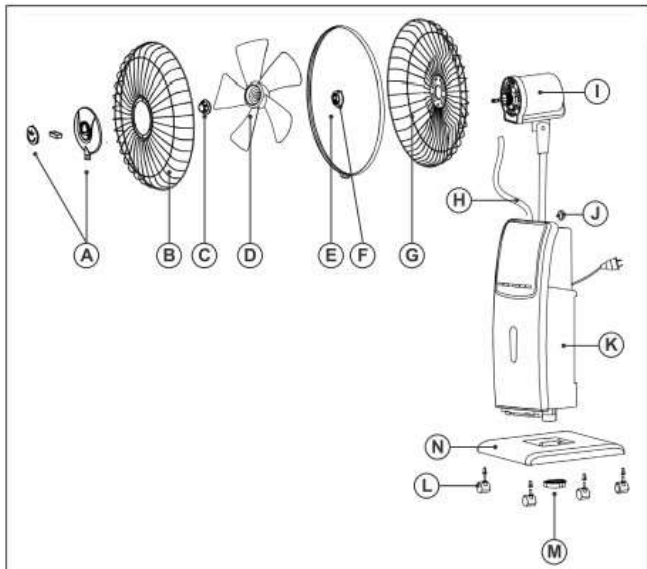


VENTILIATORIUS TAURUS

MF4000

NAUDOJIMO INSTRUKCIJOS

Iliustracijos



Gerbiamas pirkėju,

Dėkojame, kad pasirinkote TAURUS ALPATEC prietaisą. Aukščiausios kokybės standartus atitinkančios technologijos, dizainas ir veikimo principai užtikrina ilgą ir patikimą prietaiso tarnavimą.

Atidžiai perskaitykite naudojimo instrukcijas, prieš įjungdami prietaisą. Išsaugokite jas, kad galėtumėte vėliau pasikonsultuoti. Nesilaikydami instrukcijų nurodymų, rizikuojate susižeisti.

Saugumo patarimai ir perspėjimai

- Vaikai (ne jaunesni nei 8 metų), sutrikusių protinių, jutiminių ir fizinių gebėjimų žmonės bei asmenys, galintys nukentėti dėl savo nepritejimo ar reikiamų žinių stokos, prietaisu naudotis gali tik prieš tai tinkamai apmokyti, gerai suprasdami grėsmes, galinčias kilti prietaisą naudojant, ir/ar prižiūrėti už juos atsakingo asmens.
- Vaikai neturėtų valyti ir tvarkyti prietaiso, nebent jie yra prižiūrimi suaugusiųjų.
- Prietaisas – ne žaislas. Prižiūrėkite vaikus, kad jie nežaistų su prietaisu.
- Įsitikinkite, kad prietaisas yra išjungtas iš rozetės, prieš jį surinkdami ar perkeldami į naudojimo vietą.
- Prieš prietaisą valydami, išjunkite prietaiso kištuką iš rozetės. Prieš nuimdami apsaugas, įsitikinkite, kad prietaisas yra išjungtas iš rozetės.
- Jei prietaiso laidas yra pažeistas, reikia pakeisti jį nauju. Nuneškite prietaisą į artimiausią įgaliotą techninio aptarnavimo centrą. Nemėginkite savarankiškai išrinkti ar taisyti prietaiso, nes galite susižeisti.
- Prietaisas skirtas naudoti tik namuose. Jis nėra pritaikytas profesionaliam ir industriniam naudojimui.
- Prieš jungdami prietaisą į elektros lizdą, įsitikinkite, kad prietaiso etiketėje nurodyta srovės įtampa sutampa su Jūsų namuose tiekiamos elektros srovės įtampa.
- Turėtumėte galėti lengvai įstatyti kištuką į lizdą. Nemodifikuokite kištuko ir nenaudokite kištukinių adapterių.
- Laikykite ir naudokite prietaisą ant plokščio ir tvirto paviršiaus.
- Nenaudokite prietaiso, jeigu yra pažeistas jo laidas ar kištukas.
- Įskilus prietaiso korpuso apdailai, tuoj pat ištraukite prietaiso kištuką iš rozetės, kad išvengtumėte elektros šoko grėsmės.
- Nenaudokite prietaiso, jeigu jis buvo nukritęs arba yra pastebimai pažeistas.
- Smarkiai netraukite prietaiso laido. Nenaudokite laido prietaisui kelti, pernešti ar išjungti iš rozetės.
- Nevyniokite laido aplink prietaisą.
- Nesuspauskite ir nesulankstykite prietaiso laido.
- Reguliariai tikrinkite, ar nepažeistas maitinimo laidas. Susivyniojęs ar pažeistas laidas gali padidinti elektros šoko riziką.
- Prietaisas nėra pritaikytas naudoti atvira ore.
- Nepalikite prietaiso lietuje ir vietose, kuriose yra daug drėgmės. Į prietaisą patekus vandens, padidės elektros šoko pavojus.
- Nelieskite kištuko šlapiomis rankomis.
- Nelieskite judančių veikiančio prietaiso dalių.

Sudedamosios dalys

- A. Padėkliukas aromatinei funkcijai
- B. Priekinės grotelės
- C. Sparnų tvirtinimo veržlė
- D. Sparnai
- E. Tvirtinimo žiedas
- F. Grotelių tvirtinimo veržlė
- G. Galinės grotelės
- H. Vamzdis
- I. Variklio korpusas
- J. Korpuso tvirtinimo varžtas
- K. Vandens talpykla
- L. Ratukai
- M. Pagrindo tvirtinimo veržlė
- N. Pagrindas

Valdymo skydelis:

- a) OFF – išjungimas
- b) Dulksnos funkcija
- c) Laikmatis
- d) Svyravimas
- e) Oro srovės režimas
- f) ON / greičio reguliavimas

Valdymo pultelis:

- I. OFF – išjungimas
- II. Dulksnos funkcija
- III. Laikmatis

- IV. Svyravimas
- V. Oro srovės režimas
- VI. ON / greičio reguliavimas
- VII. LED apšvietimas
- VIII. Funkcija prieš vabzdžius

Naudojimo ir priežiūros taisyklės

- Kaskart prieš pradėdami naudoti prietaisą, visiškai išvyniokite jo laidą.
- Nenaudokite prietaiso, jeigu neveikia ON/OFF mygtukas.
- Neapverskite prietaiso, kai jis veikia ar yra įjungtas į rozetę.
- Ištraukite prietaiso kištuką iš rozetės, baigę naudoti prietaisą ir prieš jį valydami.
- Laikykite prietaisą vaikams bei sutrikusių fizinių, jutiminių ar protinių gebėjimų asmenims nepasiekiamoje vietoje.
- Įsitinkinkite, kad dulкės, nešvarumai ir kiti pašaliniai daiktai neblokuoja prietaiso ventiliacijos angų.
- Palaikykite gerą prietaiso būklę. Patikrinkite, ar judančios prietaiso dalys neužstrigo ir ar jos yra tinkamai išlygiuotos. Įsitinkinkite, kad prietaiso detalės nėra sulūžusios ir kad prietaisas nėra sugedęs.
- Jei nenaudojate prietaiso, nepalikite įjungto prietaiso be priežiūros. Taip sutaupysite energijos ir pailginsite prietaiso tarnavimo laiką.

Priežiūra

- Prietaisą taisyti turėtų tik įgalioti specialistai. Sugedusioms detalėms ir priedams pakeisti naudokite tik originalias atsargines dalis ir priedus.
- **DĖMESIO:** valydami prietaisą ne pagal instrukcijų nurodymus, rizikuojate sukelti gaisrą.
- Nesilaikant instrukcijų nurodymų ir netinkamai naudojant prietaisą, gamintojo garantija negalioja.

Montavimas

- Pašalinkite visas prietaiso pakuotės medžiagas ir jas išrūšiuokite išmetimui.
- Prieš pradėdami surinkimą ar montavimą, įsitinkinkite, kad prietaisas yra išjungtas iš rozetės.
- Kištukas turėtų būti lengvai pasiekiamas, kad nelaimingo atsitikimo atveju galėtumėte nesunkiai jį išjungti.

Baterijų įdėjimas

Dėmesio: laikydami baterijas nelieskite abiejų jų polių vienu metu, nes tai gali lemti dalinį baterijų iškrovimą.

- Nuimkite baterijų skyrelio dangtelį.
- Pašalinkite nuo baterijų apsauginę pakuotę.
- Įstatykite baterijas į skyrelį laikydamiesi poliškumo ir uždėkite baterijų skyrelio dangtelį.

Pastaba: rekomenduojama visuomet naudoti vieno tipo ir tik pilnos įkrovos naujas baterijas.

Korpuso, pagrindo ir ratukų montavimas

- Norėdami uždėti ratukus, paguldykite pagrindą (N) apverstą.
- Ratukų atramas įtvirtinkite pagrindo skylėse.
- Pagrindą sumontuokite su korpusu naudodami pagrindo tvirtinimo veržlę.
- Pastatykite prietaisą ir įsitinkinkite, kad ratukai tinkamai pritvirtinti.

Grotelių ir propelerio surinkimas

- Išlygiuokite ir pritvirtinkite galines groteles (G) prie variklio korpuso (I) laikydamiesi tvirtinimo taškų.
- Prisukite grotelių veržlę (F). Įsitinkinkite, kad ji yra tinkamoje padėtyje.
- Pritvirtinkite oro sraigtą (C) prie variklio veleno.
- Prisukite propelerį (D) ant variklio veleno.
- Prisukite propelerio tvirtinimo veržlę (C).
- Patikrinkite, ar tinkamai sukasi oro sraigtas.
- Prijunkite priekines groteles (B), atsižvelgdami į apsauginio varžto padėtį. Prijunkite priekines groteles, pasukdami jų tvirtinimo dirželį (E) ir prisukdami apsauginį varžtą, naudodami atsuktuvą.

Naudojimas

- Iki galo išvyniokite laidą, prieš jungdami jį į rozetę.
- Įstatykite prietaiso kištuką į rozetę.
- Įjunkite prietaisą, paspausdami greičio reguliavimo mygtuką (f/ VI).
- Nustatykite pageidaujamą greitį.
- Nustatykite pageidaujamą oro srovės režimą.

Laikmačio funkcija

- Galėsite nustatyti prietaiso veikimo trukmę mygtuku (c, III).
- Nustatytas ir likęs laikas matysis ekranėlyje.
- Praėjus nustatytam laikui, prietaisas išsijungs automatiškai.

Judėjimo (svyravimo) funkcija

- Ši funkcija leidžia automatiškai reguliuoti oro srovę 75° kampu.
- Norėdami įjungti/išjungti šią funkciją, spustelėkite mygtuką (d, IV).

Funkcija prieš vabzdžius

- Korpuso galinėje dalyje yra griovelis, kuriame turėtų būti dedama tabletė prieš vabzdžius (nepriedama).
- Paspauskite mygtuką prieš vabzdžius funkcijai aktyvuoti/atšaukti (VIII).

Aromatinė funkcija

- Padėkliukas aromatinei funkcijai yra priekinėje priekinių grotelių dalyje. Paspauskite mygtuką aromatinei funkcijai aktyvuoti/atšaukti (d, IV).

Baigus naudoti prietaisą

- Išjunkite prietaisą, paspausdami OFF mygtuką.
- Ištraukite prietaiso kištuką iš rozetės.
- Nuvalykite prietaisą.

Apsauga nuo perkaitimo

Prietaisas turi integruotą apsaugos nuo perkaitimo funkciją, kuri galimo perkaitimo atveju išjungia prietaiso veikimą.

Valymas

- Prieš pradėdami valyti, ištraukite prietaiso kištuką iš rozetės ir leiskite prietaisui atvėsti.
- Valykite prietaisą sudrėkintu skudurėliu. Galite naudoti ir keletą lašų indų ploviklio. Išdžiovinkite valytas vietas.
- Nenaudokite tirpiklių, rūgštinių ar bazinių valymo priemonių, baliklių ar šėdinančių valiklių prietaisui valyti.
- Neleiskite, kad į prietaiso oro angas patektų vandens ar kitų skysčių, nes skysčiai gali apgadinti vidines prietaiso dalis.
- Niekada nemerkite prietaiso į vandenį ar kitus skysčius. Nedėkite jo po tekančio vandens srove.
- Jeigu prietaisas yra nešvarus, jo paviršius ilgainiui gali pradėti eizėti. Prietaisas gali tapti nesaugus naudoti, sutrumpės jo tarnavimo laikas.

Gedimai ir taisymas

Įvykus gedimui, nuneškite prietaisą į artimiausią įgaliotą techninio aptarnavimo centrą. Nemėginkite savarankiškai išrinkti ar taisyti prietaiso, nes tai gali būti pavojinga Jūsų sveikatai.

Aplinką tausojantis prietaiso išmetimas ir perdirdimas

- Prietaiso pakuotę sudarantys elementai yra pakartotinai perdirdami. Išrūšiukite ir išmeskite kiekvienos rūšies medžiagas į tinkamas šiukšliadėžes.
- Prietaise nėra aplinkai pavojingų medžiagų kiekių.



Šis simbolis reiškia, kad atitarnavęs prietaisas turėtų būti išmetamas specialiaame elektrinių ir elektroninių prietaisų surinkimo punkte.

UAB „Krinona“ autorizuotas techninės priežiūros (serviso) centras

Raudondvario pl. 162, Kaunas

Tel.: (8-37) 215104, mob.tel. 8 640 33213, 8 655 94090

Daugiau informacijos: www.krinona.lt

Platintojas: UAB „Krinona“, A. Strazdo g. 70, Kaunas. Tel. 8 649 40000