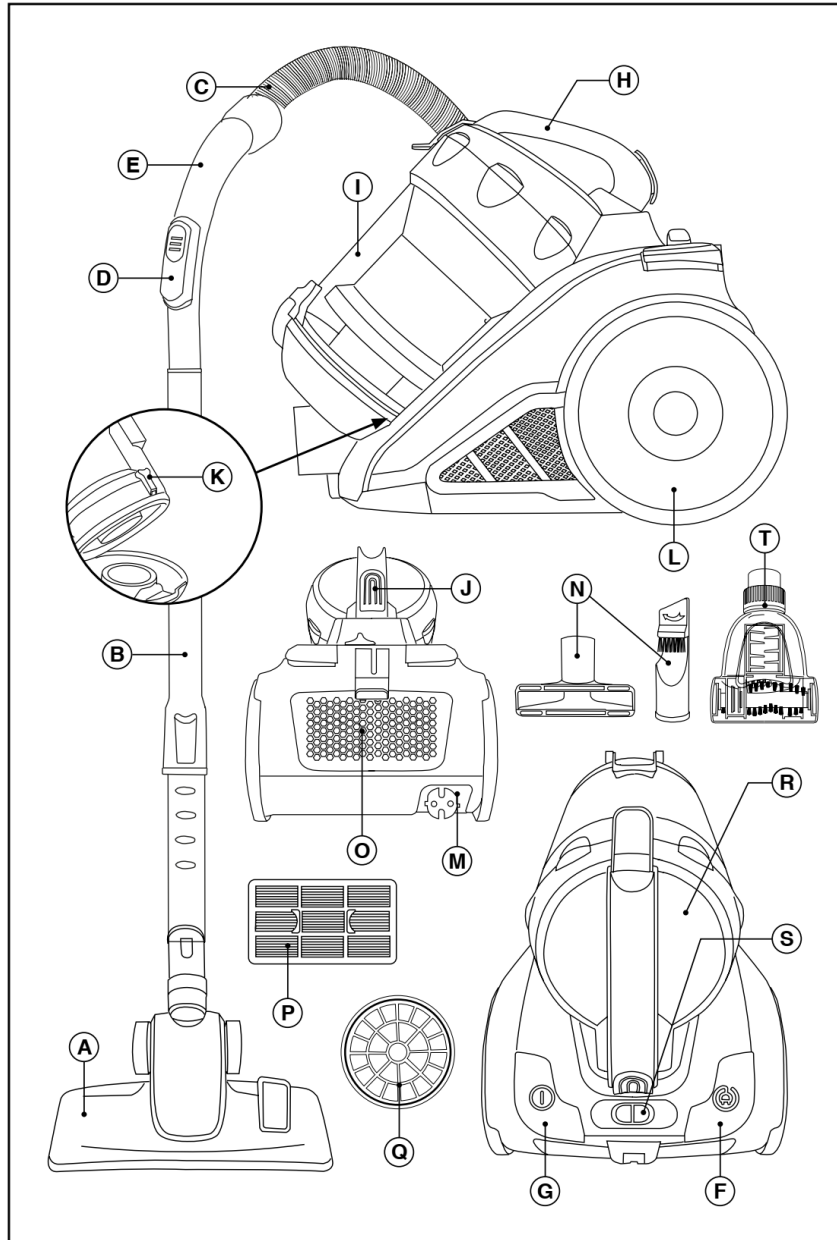
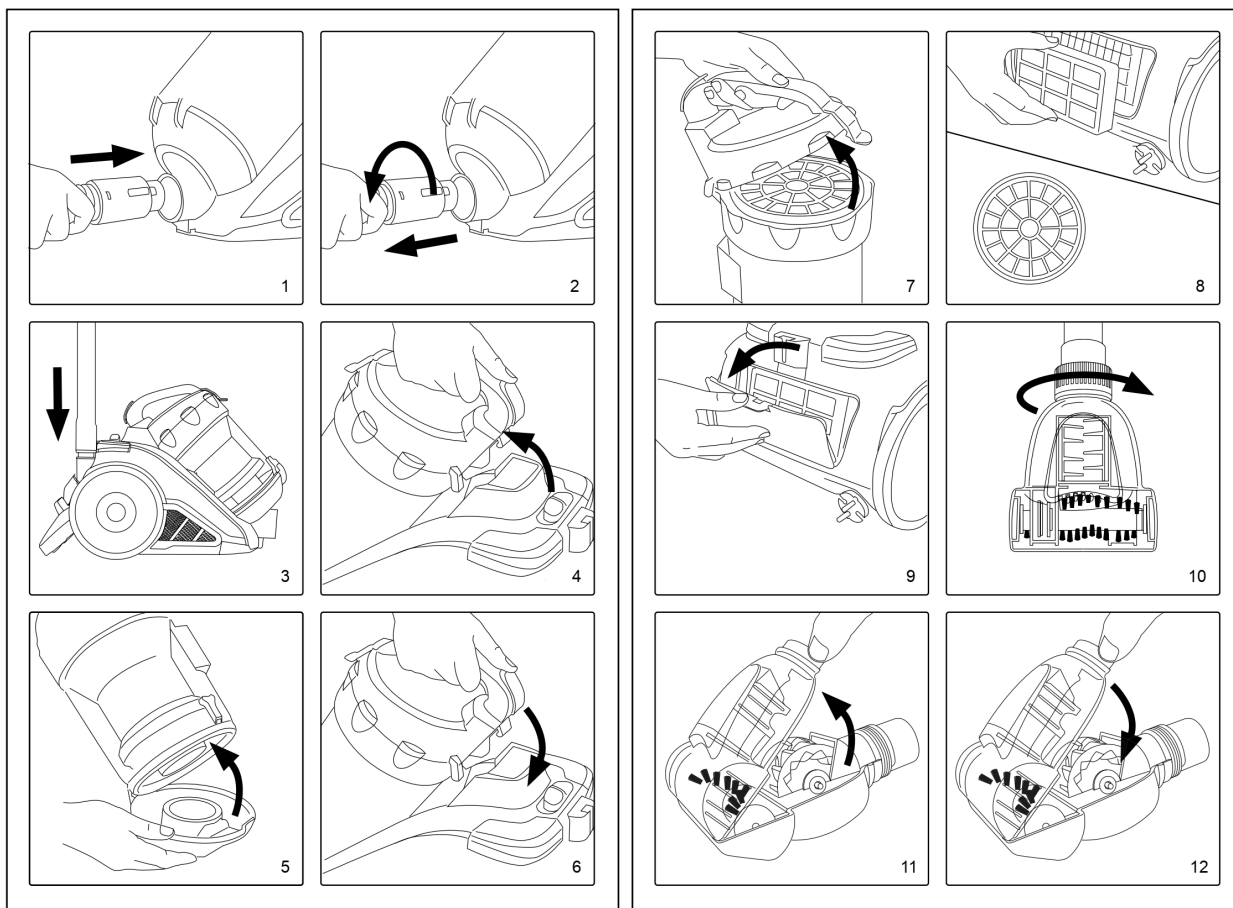


DULKIŲ SIURBLYS TAURUS PULSAR ECO TURBO / PULSAR ANIMAL CARE NAUDOJIMO INSTRUKCIJOS

Ilustracijos





Gerbiamas pirkėjų,

Dėkojame, kad pasirinkote TAURUS prietaisą. Aukščiausios kokybės standartus atitinkanti technologija, dizainas ir veikimo principai užtikrina ilgą ir patikimą prietaiso tarnavimą.

Sudedamosios dalys

- | | |
|--|--|
| A. Siurbimo galvutė | K. Nešvarumų talpyklos atvėrimo mygtukas |
| B. Ilginamasis vamzdis | L. Ratukai |
| C. Žarnelių rinkinys | M. Laido laikymo vieta |
| D. Rankinis oro srovės reguliatorius | N. Plyšelių ir tarpelių galvutė + daugiavfunkcis šepetys |
| E. Žarnelės galvutė | O. Išpučiamo oro grotelės |
| F. Automatinio laido suvyniojimo mechanizmas | P. Išpučiamo oro filtras |
| G. ON/OFF mygtukas | Q. Variklio filtras |
| H. Pernešimo rankenėlė | R. Variklio filtro dangtelis |
| I. Dulkių talpykla | S. Elektroninis galios valdiklis |
| J. Nešvarumų talpyklos nuėmimo mygtukas | T. Mažas turbo šepetys – tik PULSAR ANIMAL CARE |

Jei Jūsų prietaiso modelis neturi aukščiau aprašytų priedų, galite juos įsigyti atskirai, kreipdamiesi į įgaliotą klientų aptarnavimo centrą.

Atidžiai perskaitykite naudojimo instrukcijas, prieš įjungdami prietaisą. Išsaugokite jas, kad galėtumėte vėliau pasikonsultuoti. Nesilaikydami instrukcijų nurodymų, rizikuojate susižeisti.

Saugumo patarimai ir perspėjimai

- Vaikai (ne jaunesni nei 8 metų), sutrikusių protinių, jutiminių ir fizinių gebėjimų žmonės bei asmenys, galintys nukentėti dėl savo neprityrimo ar reikiamų žinių stokos, prietaisu naudotis gali tik prieš tai tinkamai apmokyti, gerai suprasdami grėsmes, galinčias kilti prietaisą naudojant, ir/ar prižiūrėti už juos atsakingo asmens.
- Vaikai neturėtų valyti ir prižiūrėti prietaiso, nebent jie yra prižiūrėti suaugusiųjų.
- Prietaisas – ne žaistas. Prižiūrėkite vaikus, kad jie nežaistų su prietaisu.
- Baigę naudoti prietaisą ir prieš jį valydami, ištraukite prietaiso kištuką iš rozetės.
- Jei prietaiso laidas yra pažeistas, reikia pakeisti jį nauju. Nuneškite prietaisą į artimiausią įgaliotą techninio aptarnavimo centrą. Nemėginkite savarankiškai išrinkti ar taisyti prietaiso, nes galite susižeisti.
- Prieš jungdami prietaisą į elektros lizdą, įsitinkinkite, kad prietaiso etiketėje nurodyta srovės įtampa sutampa su Jūsų namuose tiekiamos elektros srovės įtampa.
- Junkite prietaisą tik į įžemintą elektros lizdą (bent 10 A).
- Turėtumėte galėti lengvai įstatyti kištuką į lizdą. Nemodifikuokite kištuko ir nenaudokite kištukinių adapterių.
- Smarkiai netraukite prietaiso laido. Nenaudokite laido prietaisui kelti, pernešti ar išjungti iš rozetės.
- Nelieskite kištuko šlapiomis rankomis.

- Nenaudokite prietaiso, jeigu yra pažeistas jo laidas ar kištukas.
- Įskilus prietaiso korpuso apdailai, ištraukite prietaiso kištuką iš rozetės, kad išvengtumėte elektros šoko pavojaus.
- Nenaudokite prietaiso, jeigu jis buvo nukritęs, yra pastebimai pažeistas arba jeigu iš jo bėga vanduo.

Naudojimo ir priežiūros taisyklės

- Nenaudokite prietaiso, prieš tai tinkamai neįstatę jo filtrų.
- Nenaudokite prietaiso, tinkamai neprijungę priedų.
- Nenaudokite prietaiso vandeniui ar kitiems skysčiams siurbti.
- Nenaudokite prietaiso, jeigu neveikia ON/OFF mygtukas.
- Norėdami judinti prietaisą, laikykite už rankenėlių.
- Prietaisas skirtas naudoti tik namuose. Jis nepritaikytas profesionaliam ar industriniam naudojimui.
- Laikykite prietaisą vaikams, sutrikusių fizinių, jutiminių ar protinių gebėjimų asmenims ir žmonėms, kuriems trūksta reikiamos patirties ar žinių, nepasiekiamoje vietoje.
- Neleiskite, kad prietaiso ventiliacinės angos būtų užsikimšusios. Pašalinkite dulkes, nešvarumus ir pašalinius daiktus.
- Naudokite prietaisą ir jo priedus, laikydamiesi instrukcijų nurodymų ir atsižvelgdami į darbo sąlygas bei atliekamų užduočių tipą. Naudojant prietaisą ne pagal nurodytą paskirtį, jis gali pradėti kelti grėsmę Jūsų sveikatai.
- Nenaudokite vietose, kur yra metalinių daiktų, pvz. varžtų ir/ar vinių.
- Niekada nesiurbkite karštų ar aštrių daiktų (nuorūkų, pelenų, vinių ir pan.).

Taisymas

- Nesilaikant instrukcijų nurodymų ir netinkamai naudojant prietaisą, gamintojo garantija negalioja.

Prieš pradėdant naudoti

- Įsitikinkite, kad nuėmėte visus pakuotės elementus.

Siurbimo funkcija

- Įstatykite žarnelę į siurblio oro įsiurbimo angą (1 pav.).
- Norėdami nuimti siurbimo žarnelę, pasukite ją į kairę ir traukite į išorę (2 pav.).

Priedų prijungimas

- Prietaisas sukurtas taip, kad galėtumėte lengviau išvalyti įvairias patalpų vietas, naudodami žemiau aprašytus priedus.
- Ilginamasis vamzdelis: leidžia išvalyti sunkiai pasiekiamus paviršius ir palengvina grindų valymą. Galite pareguliuoti jo ilgį, naudodami vamzdelio ilgio valdiklį.
- Siurblio pagrindas ir galvutė: sukurti įvairių paviršių grindims (parketui, kilimams ir patiesalams) valyti. Siurbimo galvutė turi išskleidžiamus dviejų ilgių šerelius, leisiančius veiksmingiau išvalyti grindis. Rekomenduojame išskeisti šerelius, valant kietas grindis, ir juos suskleisti, valant kilimus ir patiesalus.
- Plyšelių ir tarpelių galvutė: tinka sunkiai pasiekiamiems, siauriems tarpeliams valyti.
- Apmušalų galvutė: tinka tekstiliniams paviršiams valyti.
- Mini turbo šepetys: prijunkite turbo galvutę prie lankstaus vamzdelio ir lengvai išvalykite įvairius paviršius. Tinka naudoti foteliams, sofoms, mašinos salonui ir pan. valyti. Galvutės šereliai leidžia greitai pašalinti žmonių ir gyvūnų plaukus.

Naudojimas

- Ištraukite iš korpuso reikiamą laiko ilgį (M).
- Įstatykite prietaiso kištuką į rozetę.
- Įjunkite prietaisą, paspausdami ON/OFF mygtuką (G).

Elektroninis galios valdiklis

Galite reguliuoti prietaiso galingumą tam skirtu valdikliu (S). Ši funkcija leis pasirinkti reikiamam valymui tinkamiausią prietaiso galingumą.

Baigus naudoti prietaisą

- Baigę naudoti prietaisą, jį išjunkite, paspausdami ON/OFF mygtuką (G).
- Ištraukite prietaiso kištuką iš rozetės.
- Laido suvyniojimo mechanizmas leis patogiai saugoti laidą ir ištraukti reikiamą laido ilgį, sumažinant nelaimingų atsitikimų pavojų.
- Suvyniokite laidą, paspausdami laido suvyniojimo mygtuką ir prilaikydami laidą ranka (F).
- Išvalykite prietaisą.

Rankenėlės

Prietaiso viršutinėje dalyje yra rankenėlė, leisianti lengvai ir patogiai transportuoti prietaisą (H).

Stovėjimo padėtis

Prietaisas turi vieną stovėjimo padėtį, leisiančią patogiai prietaisą saugoti. Norėdami nustatyti horizontalaus stovėjimo padėtį, pritvirtinkite tarpiklio kabliuką prie laikiklio, esančio nugarinėje prietaiso pusėje (3 pav.).

Valymas

- Prieš pradėdami valyti, ištraukite prietaiso kištuką iš rozetės ir leiskite prietaisui atvėsti.
- Valykite prietaisą sudrėkintu skudurėliu. Galite naudoti ir keletą lašų indų ploviklio. Gerai išdžiovinkite valytas vietas.
- Nenaudokite tirpiklių, rūgštinių ar bazinių valymo priemonių, baliklių ar šveitinančių valiklių prietaisui valyti.
- Niekada nemerkitė prietaiso į vandenį ar kitus skysčius. Nedėkite jo po tekančio vandens srove.

Dulkių talpyklos ištuštinimas

Ištuštinkite dulkių talpyklą, kai dulkės pradeda matytis per permatomas talpyklos sienelės, talpyklai prisipildžius ar sumažėjus prietaiso galingumui.

- Atskirkite dulkių talpyklą nuo prietaiso (4 pav.).
- Atverkite dulkių talpyklos dangtelį ir ištuštinkite ją virš šiukšlių dėžės (K).
- Užverkite dulkių talpyklos dangtelį (5 pav.).
- Prijunkite dulkių talpyklą prie prietaiso (6 pav.).
- Prijunkite žarnelę prie siurblio oro įsiurbimo angos (1 pav.).

Filtrų keitimas

- Rekomenduojame reguliariai patikrinti variklio filtro būklę. Turėtumėte jį išvalyti ar pakeisti, kaskart 50 valandų panaudoję prietaisą.
- Rekomenduojame reguliariai patikrinti HEPA oro filtro būklę. Šis didelio galingumo filtras pašalina sporas, pelenus, dulkes ir žiedadulkes. Turėtumėte išvalyti ar pakeisti filtrą, kaskart 50 valandų panaudoję prietaisą arba pastebimai sumažėjus įsiurbimo galingumui.

Norėdami išimti variklio filtrą:

- Atskirkite dulkių talpyklą nuo prietaiso (4 pav.).
- Atverkite filtro dangtelį (R) (7 pav.).
- Išimkite filtrą (Q) iš korpuso (8 pav.).
- Norėdami surinkti filtrą, atlikite aukščiau aprašytus veiksmus atvirkščia eilės tvarka.

Norėdami išimti išpučiamo oro filtrą:

- Nuimkite išpučiamo oro groteles, kad pasiektumėte filtrą (9 pav.).
- Išimkite filtrą (P) iš korpuso (8 pav.).
- Norėdami surinkti filtrą, atlikite aukščiau aprašytus veiksmus atvirkščia eilės tvarka.

Mažos turbo galvutės valymas

1. Pasukite ir ištraukite tvirtinimo gnybtą.
2. Atverkite viršutinę dalį ir išvalykite vidinę galvutės dalį.
3. Prijunkite galvutę, atlikdami aukščiau aprašytus veiksmus atvirkščia eilės tvarka.

Atsarginės dalys

Įsigykite atsarginių prietaiso dalių (filtrų ir pan.), kreipdamiesi į gamintojo įgaliotus platintojus. Rinkitės tik Jūsų prietaiso modeliui skirtas atsargines dalis.

Naudokite tik originalias gamintojo atsargines dalis, pritaikytas Jūsų prietaiso modeliui. Galite įsigyti atsarginių dalių specialiose įgaliotose parduotuvėse.

Gedimai ir trukdžių šalinimas

Įvykus gedimui, nuneškite prietaisą į artimiausią įgaliotą techninio aptarnavimo centrą. Nemėginkite savarankiškai išrinkti ar taisyti prietaiso, nes tai gali būti pavojinga Jūsų sveikatai.

Aplinką tausojantis prietaiso išmetimas ir perdirbimas

Prietaiso pakuotę sudarantys elementai yra pakartotinai perdirbami. Išrūšiukite ir išmeskite kiekvienos rūšies medžiagas į tinkamas šiukšliadėžes.

Prietaise nėra aplinkai pavojingų medžiagų kiekių.



Šis simbolis reiškia, kad atitarnavęs prietaisas turėtų būti išmetamas specialiame elektrinių ir elektroninių prietaisų surinkimo punkte.

Žemiau pateikiamoje lentelėje rasite informaciją apie prietaiso energijos suvartojimą ir ekologišką dizainą.

Informacija apie prietaisą	
Prekės ženklas	TAURUS
Modelis	PULSAR ECO TURBO / PULSAR ANIMAL CARE
Energijos efektyvumo klasė	A
Kasmetinis energijos suvartojimas (kWh/m.). Skaičiuojama 50 valymų. Tikras suvartotos energijos kiekis priklausys nuo prietaiso naudojimo pobūdžio	27,8 kWh/m.
Kilimų ir patiesalų valymo galingumo klasė	D
Kietų grindų valymo galingumo klasė	A
Įsiurbtų dulkių išmetimo į aplinką klasė	C
Garsumas	78 dB
Nominali įeinanti galia	800 W

UAB „Krinona“ autorizuotas techninės priežiūros (serviso) centras

Raudondvario pl.162, Kaunas

tel.: (8-37) 215104, mob.tel. 864033213, 865594090

Daugiau informacijos:

www.krinona.lt