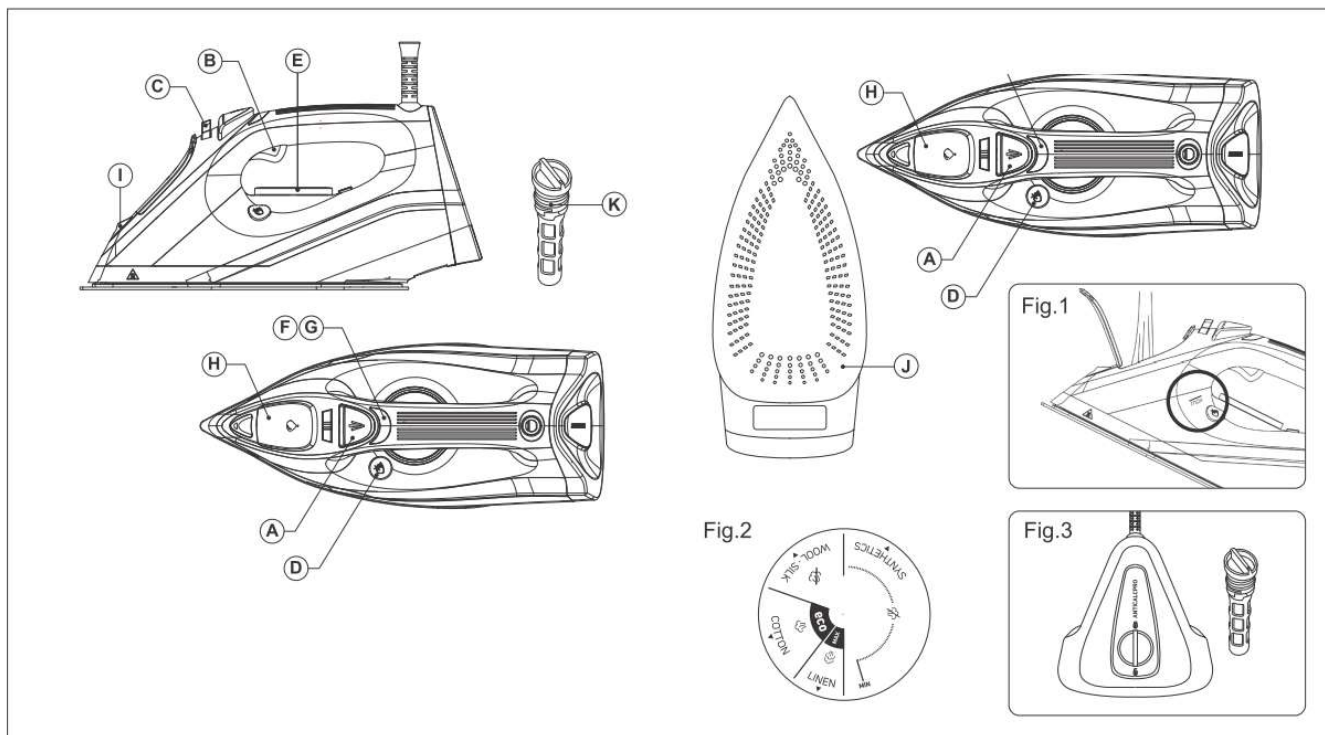


LYGINTUVAS TAURUS GEYSER ECO STI2700

NAUDOTOJO VADOVAS

Iliustracijos



Sudedamosios dalys

- A. Vandens purškimo mygtukas
- B. Intensyvios garų srovės purškimo (garų pliūpsnio) mygtukas
- C. Garų srovės valdiklis
- D. Automatinio išsivalymo mygtukas
- E. Temperatūros valdiklis
- F. Indikatoriaus lemputė
- G. Automatinio išsijungimo indikatoriaus lemputė*
- H. Pildymo snapelis
- I. Vandens purškimo antgalis
- J. Padas
- K. Nukalkinimo kasetė**


* – tik Eco 3000 ir Geyser Eco 2800 modeliuose.

** – tik Eco 3000 modelyje.

Perskaitykite šias instrukcijas, prieš pirmą kartą naudodami prietaisą. Išsaugokite jas, kad galėtumėte vėliau pasikonsultuoti.

Nesilaikydami instrukcijų nurodymų, rizikuojate susižeisti.

Saugumo perspėjimai

- Laikykite ir naudokite prietaisą ant plokščio ir tvirto paviršiaus.
- Prieš dėdami lygintuvą ant kojėlės, įsitikinkite, kad paviršius, ant kurio jį dedate, yra stabilus.
-  Šis simbolis reiškia, kad naudojamo prietaiso paviršiai labai įkaista.

- Nepalikite į elektros laidą įjungto prietaiso be priežiūros.
- Sutrikusių protinių, jutiminių ir fizinių gebėjimų žmonės bei asmenys, galintys nukentėti dėl savo nepritejimo ar reikiamų žinių stokos, prietaisu naudotis gali tik prieš tai tinkamai apmokyti, gerai suprasdami grėsmes, galinčias kilti prietaisą naudojant, ir/ar prižiūrimi už juos atsakingo asmens.
- Suaugusiųjų neprižiūrimiems vaikams draudžiama valyti ir taisyti prietaisą.
- Laikykite lygintuvą ir jo laidą jaunesniems nei 8 metų vaikams nepasiekiamoje vietoje.
- Prietaisas – ne žaistas. Prižiūrėkite vaikus, kad jie nežaistų su prietaisu.
- Nenaudokite prietaiso, jeigu jis buvo nukritęs, yra pastebimai pažeistas arba jeigu iš jo bėga vanduo.
- Naudojant prietaisą, išoriniai jo paviršiai gali labai įkaisti.
- Jeigu prietaiso laidas yra pažeistas, leiskite jį pakeisti nauju įgaliojamam techninio aptarnavimo centrui, kad išvengtumėte grėsmės sveikatai. Nemėginkite patys taisyti ir išrinkti prietaiso.
- Prieš jungdami prietaisą į elektros laidą, įsitinkinkite, kad prietaiso etiketėje nurodyta srovės įtampa sutampa su Jūsų namuose tiekiamos elektros srovės įtampa.
- Prietaiso kištukas turi lengvai tilpti į rozetę. Nemodifikuokite kištuko ir nenaudokite kištukinių adapterių.
- Nenaudokite ir nelaikykite prietaiso atvirame ore.
- Nepalikite prietaiso ten, kur ant jo galėtų lyti lietus, ir saugokite jį nuo drėgmės. Į prietaisą patekus vandens, padidės elektros šoko tikimybė.
- Netraukite ir netempkite prietaiso laido. Nenaudokite laido prietaisui nešti ar kelti. Jei norite išjungti prietaisui elektros tiekimą, traukite už kištuko, o ne laido.
- Nevyniokite laido aplink prietaisą.
- Neleiskite laidui susipainioti ar įstrigti.
- Neleiskite laidui liestis prie įkaitusių prietaiso paviršių ir kyboti ant stalo ar spintelės krašto.
- Reguliariai tikrinkite, ar nepažeistas prietaiso laidas. Naudojant prietaisą su pažeistu ar susivyniojusiu laidu, padidėja elektros šoko tikimybė.
- Nelieskite kištuko šlapiomis rankomis.
- Nenaudokite prietaiso, jeigu pažeistas jo laidas ar kištukas.
- Įskilus prietaiso korpusui, tuoj pat ištraukite prietaiso kištuką iš rozetės, kad nenukrėstų elektros srovė.
- Nelieskite įkaitusių prietaiso dalių, nes rizikuojate nusideginti.

Naudojimas ir priežiūra

- Kaskart naudodami prietaisą, visiškai išvyniokite prietaiso laidą.
- Nenaudokite prietaiso, jeigu neveikia ON/OFF mygtukas.
- Norėdami pajudinti ar pakelti prietaisą, laikykite jį už rankenėlės.
- Nenaudokite prietaiso, pakreipto kampu, ir neapverskite jo.
- Neapverskite naudojamo prietaiso, kai jis yra įjungtas į rozetę.
- Nenaudokite metalinių ar aštrių įrankių, kad nepažeistumėte prietaiso paviršių.
- Nepilkite vandens virš MAX žymos (1 pav.).
- Ištraukite prietaiso kištuką iš rozetės, baigę naudoti prietaisą ir prieš jį valydami.
- Prietaisas skirtas tik naudojimui namuose. Nenaudokite jo profesionaliam ar komerciniam lyginimui.
- Laikykite prietaisą vaikams ir sutrikusių protinių, jutiminių ar fizinių gebėjimų asmenims nepasiekiamoje vietoje.
- Netransportuokite prietaiso ir nedėkite jo saugoti, jeigu jis nėra atvėsęs.
- Ilgai laikant prietaisą ant padėkliuko, nustačius aukščiausią temperatūrą, gali pakisti jo spalva. Tai nepakenks jo funkcijai.
- Saugokite padą – laikykite jį toliau nuo metalinių daiktų, tokių kaip metalinės lyginimo lentos dalys, sagos, užtrauktukai ir pan.
- **Kad prietaisas tarnautų ilgiau, rekomenduojame naudoti tik distiliuotą vandenį.**
- Prieš įjungdami prietaisą, įsitinkinkite, kad prietaiso dangtelis yra tinkamai uždarytas.
- Nepalikite nenaudojamo prietaiso, įjungto į rozetę, be priežiūros. Taip sutaupysite elektros energijos ir prailginsite prietaiso tarnavimo trukmę.
- Nepalikite naudojamo prietaiso ant lyginamo paviršiaus.
- Laikykite prietaisą toliau nuo aplinkinių žmonių kūno dalių ir naminių gyvūnų.
- Prietaisas nepritaikytas naminių gyvūnų priežiūrai.
- Nenaudokite prietaiso drabužiams džiovinti.
- Jei pasirinksite MIN termostato padėtį, tai nereiškia, kad visiškai išjungsite prietaisą.

Naudojimas

Prieš naudojant prietaisą

- Nulupkite apsauginę plėvelę.
- Įsitikinkite, kad nuimti visi pakuotės elementai.
- Kai kurios prietaiso dalys gamykloje buvo pateptos specialiu tepalu. Tai reiškia, kad, pirmą kartą naudojant prietaisą, iš prietaiso gali veržtis silpna dūmų srovė. Po kiek laiko ji turėtų išnykti.
- Paruoškite prietaisą naudojimui priklausomai nuo funkcijos, kurią norite naudoti.

Talpyklos pildymas

- Jei norite lyginti garais, turite pirmiausia pripildyti talpyklą vandeniu.
- Atverkite vandens pylimo angos dangtelį.
- Pripildykite talpyklą, atsižvelgdami į MAX žymą (1 pav.).
- Užverkite vandens pildymo angos dangtelį.

Naudojimas

- Prieš jungdami prietaisą į rozetę, visiškai išvyniokite laidą.
- Įstatykite prietaiso kištuką į rozetę.
- Termostatu pasirinkite pageidaujamą temperatūrą.
- Nenustatykite aukštesnės temperatūros nei nurodyta drabužių etiketėse.
 - ● nustatymas: temperatūra sintetiniams audiniams (poliesteris, nailonas ir pan.).
 - ●● nustatymas: temperatūra šilkui ir vilnai. Žemiausia temperatūra lyginimui garais.
 - ●●● nustatymas: temperatūra medvilnei.
 - MAX: temperatūra linui.
- Jei drabužį sudaro keletas skirtingų rūšių audiniai, nustatykite temperatūrą pagal audinį, kuriam lyginti reikia žemiausios temperatūros. Pvz. jeigu drabužį sudaro 60% poliesterio ir 40% medvilnės, rinkitės temperatūrą pagal poliesterį.
- Palaukite, kol indikatorius lemputė (F) užges. Tai reiškia, kad prietaisas įkaito iki reikiamos temperatūros.
- Naudojant prietaisą, indikatorius lemputė (F) tai įsijungs, tai išsijungs. Tai reiškia, kad prietaisas kaista ir palaiko temperatūrą.

Sausas lyginimas

Prietaisas turi garų valdymo mygtuką. Nustatę 1 mygtuko padėtį, galėsite lyginti be garų.

Lyginimas garais

Galėsite lyginti garais, pripylę į talpyklą vandens ir nustatę reikiamą temperatūrą.

Garų srovės valdymas

Prietaisas turi garų srovės valdiklį (C), leidžiantį reguliuoti garų srovę.

Vandens purškimas

Vandens purškimo funkcija gali būti naudojama tiek lyginant sausai, tiek garais. Paspauskite vandens purškimo mygtuką (A), kad naudotumėte šią funkciją. Norint pirmą kartą purkšti vandenį, paspauskite mygtuką keletą kartų.

Intensyvios srovės papurškimai (garų pliūpsniai)

- Ši funkcija leidžia naudoti papildomą garų srovę, kad greitai išlygintumėte drabužių raukšles.
- Spauskite intensyvios srovės mygtuką (B). Palaukite keletą sekundžių, kol garai įsigers į drabužio raukšles, ir tik tada dar kartą spustelėkite mygtuką. Geriausių rezultatų gausite, spausdami intensyvios garų srovės mygtuką ne daugiau kaip tris kartus iš eilės.
- Pirmą kartą purkšdami garus, paspauskite intensyvios garų srovės mygtuką keletą kartų iš eilės.

Vertikalus lyginimas

Ši funkcija leidžia išlyginti užuolaidas, ant pakabos kabančius drabužius ir pan. Norėdami lyginti vertikaliai, darykite taip:

- Nustatykite maksimalią lygintuvo temperatūrą, pasukdami temperatūros valdiklį pagal laikrodžio rodyklę (2 pav.).
- Lyginkite iš viršaus į apačią, spausdami garų mygtuką (B).
- **DĖMESIO:** lyginant medvilnę ir liną, rekomenduojame pridėti lygintuvo pagrindą prie medžiagos. Lyginant lengviau pažeidžiamus audinius, laikykite lygintuvo padą keleto centimetrų atstumu nuo drabužio.

Automatinio išsijungimo funkcija (AUTO-OFF)*

- Energijos taupymo sumetimais prietaisas išsijungs, jei bus nejudinamas tam tikrą laiką. Taip atsitikus pasigirs įspėjimo signalas ir mirksės automatinio išsijungimo indikatorius lemputė (G).
- Horizontalioje padėtyje: išsijungimas po 30 s. nejudinimo.
- Vertikalioje padėtyje: išsijungimas po 8 min. nejudinimo.
- Norėdami vėl grįžti į įprastą naudojimą tiesiog pajudinkite prietaisą.

* – tik Eco 3000 ir Geyser Eco 2800 modeliuose.

Baigus naudoti

- Termostatu pasirinkite MIN padėtį.
- Ištraukite prietaiso kištuką iš rozetės.
- Pašalinkite talpykloje likusį vandenį.
- Išvalykite prietaisą.

Valymas

- Prieš pradėdami valyti, ištraukite prietaiso kištuką iš rozetės ir leiskite jam atvėsti.
- Valykite prietaisą sudrėkintu skudurėliu, naudodami keletą lašų indų ploviklio. Gerai išdžiovinkite plautas detales.
- Nenaudokite tirpiklių, rūgštinio ar bazinio pH valymo priemonių, baliklių ir šėdinančių priemonių prietaisui valyti.
- Niekada nemerkite prietaiso į vandenį ar kitus skysčius. Nelaikykite jo po tekančio vandens srove.

Automatinio išsivalymo funkcija

Leiskite prietaisui išsivalyti bent kartą per mėnesį, kad pašalintumėte mineralines nuosėdas, susikaupusias prietaise.

- Pripilkite vandens į talpyklą iki MAX ribos.
- Padėkite lygintuvą stačiai. Įstatykite prietaiso kištuką į rozetę ir nustatykite maksimalią temperatūrą.
- Palikite prietaisą įkaisti, kol indikatoriaus lemputė parodys, kad jis įkaito iki nustatytos temperatūros.
- Ištraukite prietaiso kištuką iš rozetės ir padėkite lygintuvą į kriauklę.
- Paspauskite ir palaikykite prietaiso išsivalymo mygtuką. Leiskite vandeniui išbėgti iš garų skylių, esančių pade. Švelniai pakratykite prietaisą.
- Atleiskite mygtuką, praėjus minutei arba ištuštėjus vandens talpyklai.
- Pastatykite prietaisą stačiai ir palikite jį atvėsti.

Nukalkinimo filtro pakeitimas (tik modeliui Geyser Eco 3000)

Dėmesio: įsitinkite, kad vandens talpykla yra tuščia.

1. Pastatykite prietaisą ant kojelės, pasukite ratuką prieš laikrodžio rodyklę iki pabaigos ir rodyklytę išsilygiavus su atidarymo spynelės ženkliuku, tada patraukite jį atgal.
2. Norėdami pakeisti filtrą, išlygiuokite rodyklytę su atidarymo spynelės ženkliuku ir pasukite pagal laikrodžio rodyklę. Tuo pačiu metu spauskite detalę, kol išlygiuoste su uždarymo spynelės ženkliuku.
3. Įsitinkite, kad filtras neišsikiša nuo prietaiso galinės dalies. Kitaip tai reikš, kad filtras įstatytas netinkamai ir iš prietaiso bėgs vanduo.

Kalkių nuosėdų šalinimas

Dėmesio: siekiant išvengti prietaiso vidaus sistemos kalkėjimo rekomenduojama naudoti tik distiliuotą vandenį.

- Norint, kad prietaisas visuomet veiktų nepriekaištingai, reikės reguliariai pašalinti dėl naudojamo kieto vandens atsiradusias kalkių ir magnio nuosėdas.
- Norint sumažinti kalkių nuosėdų kiekį, rekomenduojame naudoti mažai druskingą vandenį.
- Nenaudokite naminių receptų, tokių kaip acto ir vandens mišinys, prietaisui valyti.

Gedimai, taisymas, ekologiškas išmetimas ir pakartotinis panaudojimas

Jei prietaisas sugedo, nuneškite jį į įgaliotą techninio aptarnavimo centrą. Nemėginkite išrinkti ir taisyti prietaiso savarankiškai, nes tai gali būti pavojinga Jūsų sveikatai.

- Prietaiso pakuotę sudarančios medžiagos yra pakartotinai panaudojamos. Norėdami jas išmesti, išrūšiukite jas ir išmeskite į atitinkamus konteinerius.
- Prietaise nėra aplinkai kenksmingų medžiagų koncentracijų.



Šis simbolis reiškia, kad atitarnavusį prietaisą reikia nunešti perdirbti į buitinės technikos surinkimo centrą.

UAB „Krinona“ autorizuotas techninės priežiūros (serviso) centras
Raudondvario pl. 162, Kaunas
Tel.: (8-37) 215104, mob.tel. 8 640 33213, 8 655 94090
Daugiau informacijos: www.krinona.lt
Platintojas: UAB „Krinona“, A. Strazdo g. 70, Kaunas. Tel. 8 649 40000