

TERMOSAS-GERTUVĖ SU VAKUUMINE IZOLIACIJA THERMOS

THSK1000MBTR14 / THSK1005MBTR14

NAUDOTOJO VADOVAS

Sveikiname įsigijus THERMOS termosą-gertuvę! Mums rūpi Jūsų patogumas, todėl tiek kurdami prietaiso dizainą, tiek jį gamindami laikėmės griežtų kokybės standartų. Tikimės, kad liksite patenkinti produkto patikimumu. Tinkamai prižiūrint prietaisą, jis Jums tarnaus daugybę metų. Atidžiai perskaitykite žemiau pateiktus naudojimo nurodymus, kad maksimaliai išnaudotumėte šio THERMOS termosio funkcines galimybes.

Naudojimas ir priežiūra

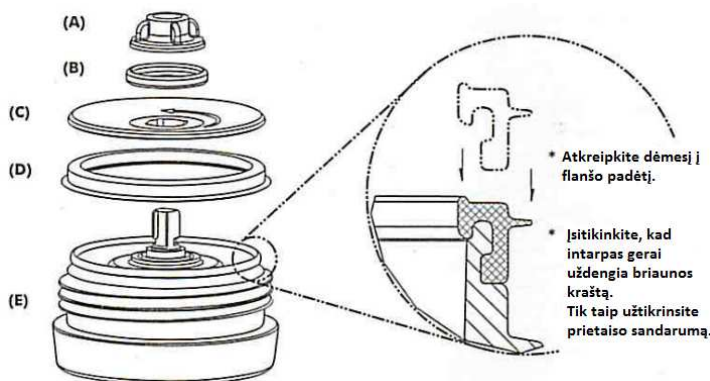
- Prieš pirmą kartą naudodami prietaisą ir kaskart baigę jį naudoti, gerai perplaukite termosą. Geriausi rezultatai gaunami plaunant rankomis, tačiau galima prietaisą plauti ir viršutiniame indaplovės skyrelyje.
- NENAUDOKITE ėdžių valiklių ar kietų šepetėlių prietaisui valyti, nes galite pakenkti prietaiso paviršiui.
- NENAUDOKITE baliklių ar valiklių, į kurių sudėtį įeina chloras, prietaisui valyti.
- Kad būtų geriau išlaikoma gėrimų temperatūra, prieš pat termosio naudojimą šiek tiek jį pašildykite arba atvėsinkite. Įpilkite karšto/šalto vandens iš čiaupo, uždenkite dangtelį ir

palikite 5-10 minučių pastovėti, tada ištuštinkite. Nepamirškite uždenkti termosio dangtelio, nes taip geriau išlaikoma šiluma. Kai kurie modeliai turi DrinkLock™ dangtelio mechanizmą.

- Prieš užskudami dangtelį ant gertuvės, rankenėle nustatykite atvėrimo padėtį.
- NEPRIPILKITE į gertuvę skysčių virš pažymėtos leistinos ribos, nes galite pakenkti dangtelio sandarumui.
- Kad dangtelis atsidarytų, rankenėle nustatykite atvėrimo padėtį – turėtumėte išgirsti spragtelėjimą. Dabar galėsite gerti ir išpilti skystį. Kad uždarytumėte, pasukite rankenėlę ketvirtį rato bet kuria kryptimi, kol pasieksite uždarymo padėtį. Turėtų pasigirsti spragtelėjimas.

Jei norite išrinkti DrinkLock™ dangtelio mechanizmą valymui:

1. Pasukite dangtelį prieš laikrodžio rodyklę ir kilstelėkite, kad nuimtumėte. Rankenėle nustatykite atvėrimo poziciją. Apverskite aukštyn kojomis.
2. Nuimkite kamštelį (A), pasukdami jį prieš laikrodžio rodyklę ir patraukdami.
3. Nuimkite kamštelio tarpiklį (B).
4. Nuimkite sandarinimo žiedą (C).
5. Nuimkite pagrindinį tarpiklį (D) nuo pagrindo (E).
6. Nuimkite tarpiklius ir išvalykite visas dalis.
7. Atlikdami šiuos veiksmus priešinga eilės tvarka, surinkite dangtelį. Gerai užmaukite tarpiklius, kad prietaisas liktų sandarus. Žr. aukščiau esančią iliustraciją.



Jei Jūsų prietaiso modelis turi paslankų dangtelį:

- Spustelėkite dangtelio apačioje esančias kilpeles, kad jį nuimtumėte. Gerai išvalykite visas dalis, tada įstatykite atgal į vietą.

Dėmesio!

- Nešildykite termosio mikrobangų krosnelėje.
- Jei termose yra karštų skysčių, laikykite jį toliau nuo mažų vaikų.
- Nepripilkite į termosą per daug skysčio. Rizikuojate nusideginti.
- Ilgai nelaikykite termose pieno produktų ar kitų produktų, kurie lengvai genda.
- DrinkLock™ dangtelis gali neapsaugoti nuo skysčių ištekėjimo, jeigu į gertuvę supilti gazuoti gėrimai.

Gamintojo garantija

Gamintojo garantija suteikiama dėl naudojamų medžiagų ir gamybos defektų įvykusiems gedimams. Garantinis laikotarpis skaičiuojamas nuo pirkimo dienos. Garantija nedengia atveju, kai prietaisas nusidėvi jį įprastai naudojant, kai prietaisas naudojamas netinkamai ir nesilaikant prietaiso priežiūros ir naudojimo taisyklių. Garantija negalioja ir tais atvejais, kai prietaisą taiso kiti nei gamintojo įgalioti asmenys.

Nuneškite sugedusį prietaisą į gamintojo įgaliotą techninio aptarnavimo centrą. Nepamirškite pirkimo čekio su nurodyta pirkimo data ir garantinio lapelio.

UAB „Krinona“ autorizuotas techninės priežiūros (serviso) centras

Neries krantinės 18, Kaunas

tel.: (8-37) 215104

www.krinona.lt