

ĮKRAUNAMA PLAUKŲ KIRPIMO MAŠINĖLĖ WAHL WAHP4212-0471 NAUDOTOJO VADOVAS



Iliustracijos



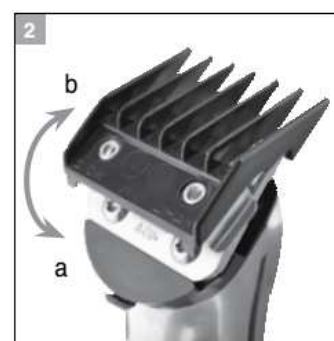
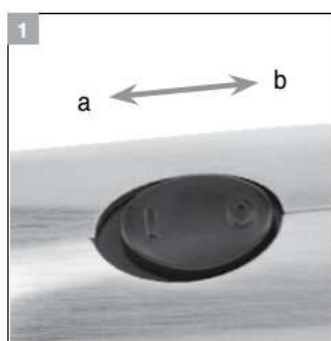
Sudedamosios dalys

- A. Ašmenys
- B. ON/OFF mygtukas
- C. Įkrovimo indikatoriaus lemputė
- D. Įkrovimo stovėlis su transformatoriumi
- E. Prijungiama galvutė, kirpimo ilgis - 3 mm
- F. Prijungiama galvutė, kirpimo ilgis - 6 mm
- G. Prijungiama galvutė, kirpimo ilgis - 10 mm
- H. Prijungiama galvutė, kirpimo ilgis - 13 mm
- I. Apsauga ašmenims
- J. Valymo šepetėlis
- K. Tepaliukas ašmenims
- L. Šukos

Svarbios saugumo taisyklės

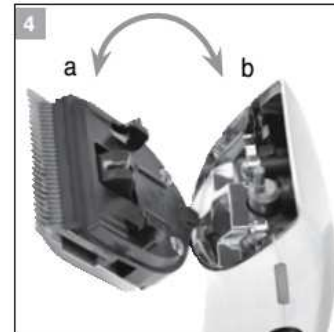
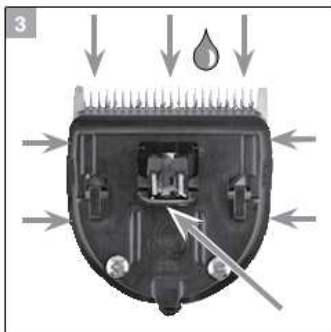
Kad naudojantis elektriniais prietaisais nenukrėstų elektra ir nepatirtumėte sužalojimų, Jūsų saugumui prašome laikytis žemiau pateiktų saugumo taisyklių.

SVARBU! Prieš pirmą naudojimą peiliukus būtinai sutepkite alyva ir palikite dirbti laisva eiga 5-10 minučių. Kitu atveju nuo susidariusios trinties peiliukai gali pradėti kaisti ir pešti plaukus, be to, prietaisas gali sugesti.



Prieš naudodamiesi prietaisu, atidžiai perskaitykite visas instrukcijas!

- Naudokite plaukų kirpimo mašinėlę tik žmonių plaukams kirpti.
- Gyvūnų plaukams ir kailiui kirpti naudokite gyvūnams skirtą mašinėlę.
- Junkite prietaisą tik į kintamosios srovės rozetę. Atkreipkite dėmesį į srovės įtampą, nurodytą ant prietaiso etiketės.
- Dėmesio: prietaiso nešlapinkite.
- Nelieskite elektrinių prietaisų, kurie buvo įkiritę į vandenį. Iš karto ištraukite kištuką iš maitinimo lizdo.
- Nenaudokite elektrinių prietaisų vonioje arba duše.
- Nenaudokite ir nelaikykite elektrinių prietaisų vietose, kur jie galėtų lengvai įkristi į vandenį, pvz. netoli kriauklės. Neleiskite, kad ant elektrinių prietaisų patektų vandens ar kitų skysčių!
- Kaskart baigę naudotis prietaisu, tuoj pat ištraukite jo kištuką iš rozetės, išskyrus atvejus, kai prietaisą kraunate.
- Prieš pradėdami prietaisą valyti, ištraukite jo kištuką iš maitinimo lizdo.
- Sutrikusių protinių, jutiminių ir fizinių gebėjimų žmonės (suaugusieji ir vaikai) bei asmenys, galintys nukentėti dėl savo nepatyrimo ar reikiamų žinių stokos, prietaisu naudotis gali tik prieš tai tinkamai apmokyti arba prižiūrėti už jų saugumą atsakingų asmenų. Prižiūrėkite vaikus, kad jie nežaistų su prietaisu.
- Neleiskite vaikams neprižiūrimiems valyti ir taisyti prietaiso.
- Naudokite prietaisą tik pagal šiame naudotojo vadove nurodytą paskirtį. Naudokite tik gamintojo rekomenduojamus prietaiso priedus.
- Niekada nenaudokite prietaiso, jei pažeistas maitinimo laidas.
- Pažeistą maitinimo laidą nauju pakeisti leiskite gamintojui, klientų aptarnavimo centro personalui ar kitam patyrusiam specialistui, kad išvengtumėte grėsmių sveikatai.
- Nenaudokite prietaiso, jei jis prastai veikia, yra sugedęs arba jei buvo įkiritęs į vandenį. Leiskite prietaisą apžiūrėti ir pataisyti įgalioto techninio aptarnavimo centro specialistams. Elektrinius prietaisus taisyti turėtų tik tinkamai prižiūrėti elektrinę techniką apmokyti specialistai.
- Pernešdami prietaisą, nelaikykite jo už maitinimo laido ir nenaudokite maitinimo laido kaip rankenėlės.
- Laikykite prietaisą atokiau nuo įkaitusių paviršių.
- Prietaisą įkraudami arba padėdami saugoti, įsitikinkite, kad maitinimo laidas nėra susisukęs ar susinarpliojęs.
- Nekiškite į prietaiso ertmes pašalinių daiktų ir saugokite, kad į jas nieko neįkristų.
- Naudokite ir laikykite prietaisą tik sausose patalpose.
- Nenaudokite prietaiso patalpose, kur naudojami aerosoliai (purkštuvai) arba deguonis.
- Kad nesusižeistumėte, nenaudokite prietaiso, jei pažeisti prietaiso ašmenys.
- Nenaudokite vienkartinį išmetamų baterijų. Įkraunamas baterijas keiskite tik autorizuotame techninio aptarnavimo centre.



- Prietaise įrengta apsauginė izoliacija ir jis nekuria radioelektroninių trukdžių. Prietaisas atitinka Europos Sąjungos elektromagnetinio suderinamumo direktyvą 2004/108/EC ir Europos Komisijos mažos įtampos direktyvą 2006/95/EC.



Panaudotas baterijas ir pakartotinai įkraunamas baterijas draudžiama išmesti kartu su buitinėmis atliekomis. Atsikratykite visiškai išsikrovusiomis baterijomis, laikydamiesi vietinių atliekų tvarkymą reglamentuojančių įstatymų.

Baterijos įkrovimas

Prieš pirmą kartą naudodami prietaisą, palikite jį krauti 3-5 valandas. Vėliau kraunant prietaisą, pakaks 3 valandų, kad prietaisas visiškai įsikrautų.

Prietaisui įkrauti naudokite specialų stovėlį. Įstatykite prietaisą į krovimo stovelį taip, kad stovelis ir prietaisas liestųsi kontaktiniais paviršiais. Prietaisui kraunantis, degs įkrovimo indikatoriaus lemputė. Ši lemputė pradės mirksėti, kai prietaisas bus beveik visiškai įsikrovęs, ir užges, prietaisui visiškai įsikrovus.

Dėmesio: jei prietaisas visiškai įsikrovęs, jį pastačius ant krovimo stovelio, gali būti, kad neužsidegs indikatoriaus lemputė. Tai nereiškia, kad prietaiso nebeįmanoma krauti; tai reiškia, kad prietaiso krauti nereikia, nes jis jau yra maksimaliai įkrautas.

Naudojimas, veikiant baterijoms

Įjunkite prietaisą, spustelėdami ON/OFF mygtuką (1a pav.), ir tokiu pačiu būdu išjunkite, baigę naudoti (1b pav.). Kai baterija maksimaliai įkrauta, prietaisas veiks iki 90 minučių.

Kirpimas, naudojant prijungiamas galvutes

Priklausomai nuo trokštamo rezultato, prietaisas gali būti naudojamas be arba su prijungtomis kirpimo galvutėmis. Kartu su prietaisu parduodamos šių ilgių kirpimo galvutės: 3 mm, 6 mm, 10 mm ir 13 mm.

Kirpimo galvutės prijungimas/nuėmimas

Prijunkite kirpimo galvutę prie kerpančiosios ašmenų dalies, stumdami ją žemyn ir korpuso link, kol ji spragtelėdama užsifikuos (2a pav.).

Galvutė lengvai nuimama, kilstelint tvirtinimo kabliuką rodyklėlės kryptimi (2b pav.).

Valymas ir priežiūra

- Tepkite ašmenų mechanizmą specialiu aliejumi (3 pav.).
- Nemerkite prietaiso į vandenį.
- Nuimkite prijungiamą kirpimo galvutę (2b pav.), kaskart baigę naudoti prietaisą. Naudodami valymo šepetėlį, pašalinkite korpuso ertmėje ir ašmenyse susikaupusius nukirptus plaukus (5 pav.). Kad tai padarytumėte, išimkite ašmenis (4a pav.).
- Prižiūrėkite prietaiso ir įkrovimo stovelio įkrovimo kontaktinių paviršių švarą.
- Prietaiso paviršių valykite tik minkštu, šiek tiek drėgnu skudurėliu. Niekuomet nenaudokite tirpiklių ar šveitimui skirtų priemonių.
- Ašmenų mechanizmo švarą palaikykite naudodami higieninį purškiklį.
- Geresnius rezultatus gausite ir prietaisas tarnaus ilgiau, jei reguliariai tepsite ašmenis tam skirtu tepalu (3 pav.). Higieninį purškiklį ir ašmenų tepalą įsigyti galite pardavimo vietoje ar klientų aptarnavimo centre.
- Jei, nepaisant reguliaraus valymo ir tepimo aliejumi, ilgai naudojant prietaisą prietaiso veikimas suprastėja, pakeiskite ašmenų mechanizmą nauju.
- Nenaudojamą prietaisą laikykite tik apsauginiu dangteliu uždengtais ašmenimis. Baigę naudoti prietaisą, nepamirškite uždengti jo ašmenų.

Ašmenų keitimas

Išjunkite prietaisą, spustelėdami ON/OFF mygtuką (1b pav.).

Ašmenys nuimami, stumtelint juos rodyklėlės kryptimi tolyn nuo korpuso (4a pav.). Norėdami įstatyti naujus ašmenis, įstatykite į tvirtinimo kabliuką korpuso ertmėje ir spauskite, kol ašmenys spragtelėdami prisitvirtins prie korpuso (4b pav.).



Išmetimas Europos Sąjungos šalyse

Nemeskite prietaiso kartu su buitinėmis atliekomis. Laikantis Europos Sąjungos elektrinių ir elektroninių prietaisų išmetimą reguliuojančių direktyvų, atsikratykite atitarnavusiu prietaisu vietiniame buitinės technikos surinkimo punkte ar perdirbimo centre. Prieš išmesdami prietaisą, visiškai iškraukite jo baterijas.

Tinkamai atsikratydami pasenusiais prietaisais, saugote aplinką ir užkertate kelią neigiamam pavojingų atliekų poveikiui gamtai ir Jūsų sveikatai.

Plaukų kirpimo mašinėlių peiliukams ir elementams garantija netaikoma

**UAB „Krinona“ autorizuotas techninės priežiūros (serviso)
centras**

Raudondvario pl 162, Kaunas

tel.: (8-37) 215104

www.krinona.lt