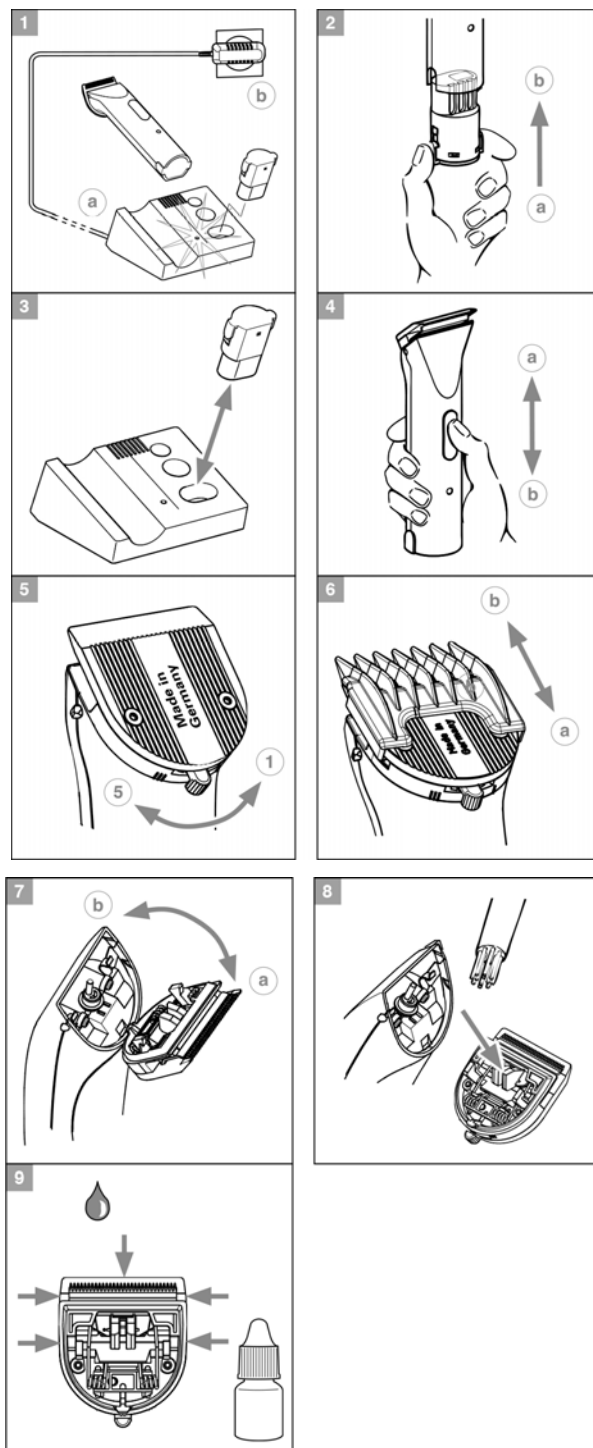
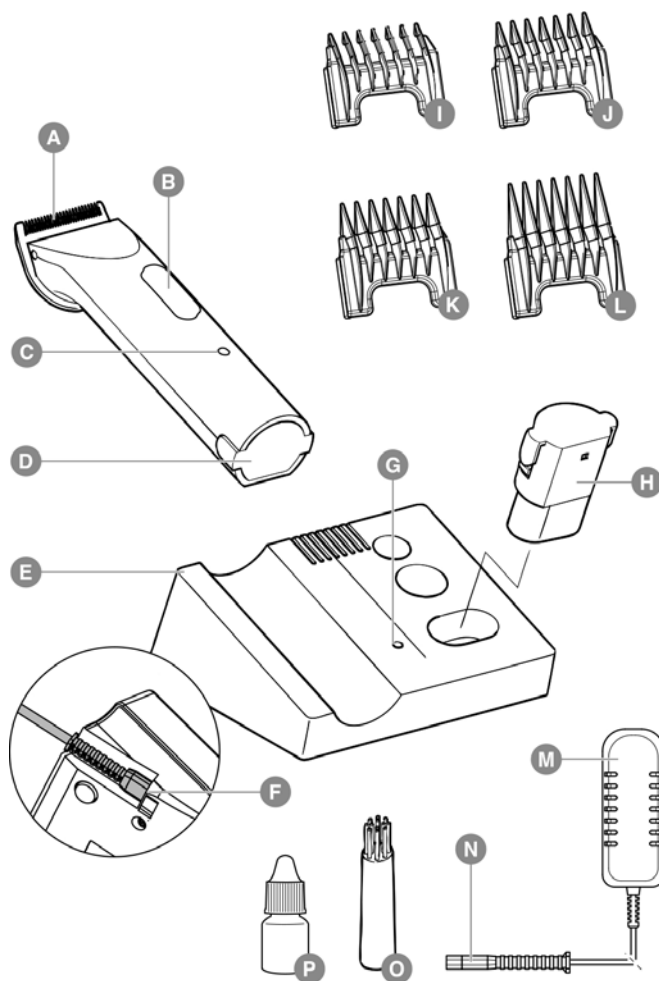


ĮKRAUNAMA PLAUKŲ KIRPIMO MAŠINĖLĖ SU ATSARGINĖMIS BATERIJOMIS WAHL WAHP1855-0473

NAUDOTOJO VADOVAS



Ilustracijos



Sudedamosios dalys

- A. Ašmenys
- B. ON/OFF mygtukas
- C. Baterijų įkrovimo lygio indikatorius
- D. Baterijos
- E. Įkroviklis
- F. Įkrovimo stovelio lizdas
- G. Krovimosi indikatoriaus lemputė
- H. Atsarginės baterijos
- I. Kirpimo galvutė, 3 mm kirpimo ilgis*
- J. Kirpimo galvutė, 6 mm kirpimo ilgis*
- K. Kirpimo galvutė, 9 mm kirpimo ilgis*
- L. Kirpimo galvutė, 12 mm kirpimo ilgis*
- M. Kištukinis transformatorius
- N. Stovelio kištukas
- O. Valymo šepetėlis
- P. Tepaliukas ašmenims

* Kirpimo galvutės kartu su arklių plaukų kirpimo mašinėlėmis neparduodamos.

Ši baterijomis maitinama plaukų kirpimo mašinėlė turi du baterijų rinkinius. Kai prietaisą naudojate, galėsite įkrovimo stovelyje įkrauti atsarginį baterijų rinkinį. Taigi Jūsų prietaisas bus visuomet paruoštas naudoti.

SVARBU! Prieš pirmą naudojimą peiliukus būtina sutepkite alyva ir palikite dirbti laisva eiga 5-10 minučių. Kitu atveju nuo susidariusios trinties peiliukai gali pradėti kaisti ir pešti plaukus, be to, prietaisas gali sugesti.

Svarbios saugumo taisyklės

Kad apsisaugotumėte nuo traumų ir nenukrėstų elektra, naudodami elektrinius prietaisus, visuomet laikykitės žemiau pateiktų saugumo taisyklių. **Prieš naudodamiesi prietaisu, atidžiai perskaitykite visas instrukcijas!**

- Naudokite plaukų kirpimo mašinėlę tik žmonių plaukams kirpti. Gyvūnų plaukams ir kailiui kirpti naudokite gyvūnams skirtą mašinėlę.
- Junkite prietaisą tik į kintamosios srovės rozetę. Atkreipkite dėmesį į srovės įtampą, nurodytą ant prietaiso etiketės.
- Nelieskite elektrinių prietaisų, kurie buvo įkritę į vandenį. Iš karto ištraukite kištuką iš maitinimo lizdo.
- Nenaudokite elektrinių prietaisų vonioje arba duše.
- Nenaudokite ir nelaikykite elektrinių prietaisų vietose, kur jie galėtų lengvai įkristi į vandenį, pvz. netoli kriauklės. Neleiskite, kad ant elektrinių prietaisų patektų vandens ar kitų skysčių!
- Kaskart baigę naudotis prietaisu, tuoj pat ištraukite jo kištuką iš rozetės, išskyrus atvejus, kai prietaisą kraunate.
- Prieš pradėdami prietaisą valyti, ištraukite jo kištuką iš maitinimo lizdo.
- Sutrikusių protinių, jutiminių ir fizinių gebėjimų žmonės (suaugusieji ir vaikai) bei asmenys, galintys nukentėti dėl savo neprityrimo ar reikiamų žinių stokos, prietaisu naudotis gali tik prieš tai tinkamai apmokyti arba prižiūrėti už jų saugumą atsakingų asmenų. Prižiūrėkite vaikus, kad jie nežaistų su prietaisu.
- Naudokite prietaisą tik pagal šiame naudotojo vadove nurodytą paskirtį. Naudokite tik gamintojo rekomenduojamus prietaiso priedus.
- Niekada nenaudokite prietaiso, jei pažeistas maitinimo laidas arba kištukinis transformatorius. Nenaudokite prietaiso, jei jis prastai veikia, yra sugedęs arba jei buvo įkritęs į vandenį. Leiskite prietaisą apžiūrėti ir pataisyti įgalioto techninio aptarnavimo centro specialistams. Elektrinius prietaisus taisyti turėtų tik tinkamai prižiūrėti elektrinę techniką apmokyti specialistai.
- Pernešdami prietaisą, nelaikykite jo už maitinimo laido ir nenaudokite maitinimo laido kaip rankenėlės.
- Laikykite prietaisą atokiau nuo įkaitusių paviršių.
- Prietaisą įkraudami arba padėdami saugoti, įsitikinkite, kad maitinimo laidas nėra susisukęs ar susinarpliojęs.
- Nekiškite į prietaiso ertmes pašalinių daiktų ir saugokite, kad į jas nieko neįkristų.
- Naudokite ir laikykite prietaisą tik sausose patalpose.
- Nenaudokite prietaiso patalpose, kur naudojami aerosoliai (purkštuvai) arba deguonis.
- Kad nesusižeistumėte, nenaudokite prietaiso, jei pažeisti prietaiso ašmenys.
- Naudokite tik originalias baterijas su termine apsauga.
- **Prieš pirmą kartą naudodami prietaisą, palikite jį krauti 1.5 valandos.**

- Prietaise įrengta apsauginė izoliacija ir jis nekuria radioelektroninių trukdžių. Prietaisas atitinka Europos Sąjungos elektromagnetinio suderinamumo direktyvą 2004/108/EC ir Europos Komisijos mažos įtampos direktyvą 2006/95/EC.



■ Panaudotas baterijas ir pakartotinai įkraunamas baterijas draudžiama išmesti kartu su buitineis atliekomis. Atsikratykite baterijomis, laikydamiesi vietinių atliekų tvarkymą reglamentuojančių įstatymų.

Paruošimas naudoti

- Ši baterijomis maitinama plaukų kirpimo mašinėlė turi atsarginį baterijų rinkinį.
- Prieš pirmą kartą naudodami prietaisą, palikite baterijas krauti 1.5 valandos.
- Įstatykite kištuką (N), esantį kištukiniame transformatoriuje (M), į įkrovimo stovelio lizdą (F) (1a pav.).
- Įstatykite kištukinį transformatorių į maitinimo lizdą (1b pav.).
- Spustelėkite šone esančius atrakinimo mygtukus ir išimkite baterijų rinkinį (2a pav.).
- Įstatykite baterijų rinkinį į įkroviklio stovelyje esančią tam skirtą nišą (3 pav.). Ant įkroviklio (E) įsižiebs raudona indikatoriaus lemputė (G).
- Baterijoms baigus krauti, įkroviklio (E) indikatoriaus lemputė (G) pradės mirksėti.
- Išimkite baterijų rinkinį iš įkrovimo stovelio ir įstatykite į prietaisą – baterijos turėtų spragtelėdamos užsifikuoti (2b pav.).
- Baterijas reikia krauti tik tada, kai, naudojant prietaisą, užsidega baterijos įkrovimo lygio indikatorius (C), esantis rankinėje prietaiso dalyje. Tai įvyksta, baterijai esant įkrautai maždaug 15%. Kad prietaisas visiškai įsikrautų, prireiks maždaug 75 minučių.
- Atsarginį baterijų rinkinį galite palikti krauti stovelyje. Taip visuomet turėsite įkrautų ir paruoštų naudoti baterijų rinkinį.
- Kai baterijos visiškai įkrautos, plaukų kirpimo mašinėlę galėsite naudoti maždaug 100 minučių.
- Kai baterijos visiškai įkrautos, arklių kirpimo mašinėlę galėsite naudoti maždaug 80 minučių.
- Atkreipkite dėmesį: nepakankamai prižiūrint kirpimo ašmenis, maksimalus baterijų naudojimo laikas gali labai sutrumpėti.

Naudojimas

Įjunkite prietaisą, spustelėdami ON/OFF mygtuką (4a pav.), ir tokiu pačiu būdu išjunkite, baigę naudoti (4b pav.). Spustelint jungiklį, trumpam užsidegs indikatoriaus lemputė (G), reiškianti, kad prietaisas paruoštas naudoti.

Kirpimo ilgio reguliavimas

Galėsite pasirinkti kirpimo ilgį tarp 0.7 mm ir 3 mm (5 galimos padėties), naudodami kirpimo ilgio valdiklį, integruotą ašmenyse (5 pav.). Kad nustatytumėte ilgį, valdikliu pasirinkite norimą padėtį ir leiskite užsifikuoti – turėtumėte išgirsti spragtelėjimą.

Kirpimas, naudojant prijungiamas galvutes

Taip pat galėsite prietaisą naudoti ir su prijungiamomis kirpimo galvutėmis. Kad plaukai būtų kerpami pageidaujamu ilgiu, kirpimo ilgio valdikliu nustatykite 1 padėtį (5 pav.). Kartu su prietaisu parduodamos šių standartinių ilgių kirpimo galvutės: 3 mm, 6 mm, 9 mm ir 12 mm. Taip pat kaip papildomi priedai parduodamos 18 mm ir 25 mm ilgių kirpimo galvutės.

Kirpimo galvutės prijungimas/nuėmimas

Prijunkite kirpimo galvutę prie ašmenų, stumdami ją iki pat galo rodyklės kryptimi (6a pav.). Galvutė nuimama, stumtelint ją rodyklės kryptimi (6b pav.).

Valymas ir priežiūra

- Nemerkite prietaiso į vandenį.
- Kaskart baigę naudoti prietaisą, nuimkite prijungtas kirpimo galvutes ir valymo šepetėliu pašalinkite korpuso ertmėje ir ašmenyse susikaupusius nukirptus plaukus. Kad tai padarytumėte, išimkite ašmenis (7a pav.) ir spustelėkite valymo rankenėlę (8 pav.). Taip naudodami valymo šepetėlį nesunkiai pašalinsite tarp apatinių ir viršutinių ašmenų susikaupusius nukirptus plaukus (**EASY CLEANING**).
- Prižiūrėkite prietaiso ir įkrovimo stovelio įkrovimo kontaktinių paviršių švarą.
- Prietaiso paviršių valykite tik minkštu, šiek tiek drėgnu skudurėliu. Niekuomet nenaudokite tirpiklių ar šveitimui skirtų priemonių.
- Ašmenų mechanizmo švarą palaikykite naudodami higieninį purškiklį (užsakymo numeris 4005-7051).
- *4in1 Blade Ice* purškiklis (užsakymo numeris 2999-7900) greitai atvėsina, drėkina ir išvalo ašmenis, be to, apsaugo juos nuo korozijos.

- Geresnius rezultatus gausite ir prietaisas tarnaus ilgiau, jei reguliariai tepsite ašmenis tam skirtu tepalu (9 pav.). Naudokite tik specialų ašmenims skirtą aliejuką (užsakymo numeris 1854-7935, 200 ml).
- Higieninį purškiklį, *Blade Ice* purškiklį ir ašmenų tepalą įsigyti galite pardavimo vietoje ar klientų aptarnavimo centre.
- Jei, nepaisant reguliaraus valymo ir tepimo aliejumi, ilgai naudojant prietaisą prietaiso veikimas suprastėja, pakeiskite ašmenų mechanizmą nauju.

Ašmenų keitimas

- Išjunkite prietaisą, spustelėdami ON/OFF mygtuką (4b pav.).
- Ašmenys nuimami, stumtelint juos rodyklės kryptimi tolyn nuo korpuso (7a pav.).
- Norėdami įstatyti naujus ašmenis, įstatykite į tvirtinimo kabliuką korpuso ertmėje ir spauskite, kol ašmenys spragtelėdami prisitvirtins prie korpuso (7b pav.).

Išmetimas Europos Sąjungos šalyse



■ Nemeskite prietaiso kartu su buitinėmis atliekomis. Laikantis Europos Sąjungos elektrinių ir elektroninių prietaisų išmetimą reguliuojančių direktyvų, atsikratykite atitarnavusiu prietaisu vietiniame buitinės technikos surinkimo punkte ar perdirbimo centre. Tinkamai atsikratydami pasenusiais prietaisais, saugote aplinką ir užkertate kelią neigiamam pavojingų atliekų poveikiui gamtai ir Jūsų sveikatai.

UAB „Krinona“ autorizuotas techninės priežiūros (serviso) centras
Raudondvario pl.162, Kaunas
tel.: (8-37) 215104, mob.tel. 864033213, 865594090
Daugiau informacijos: www.krinona.lt