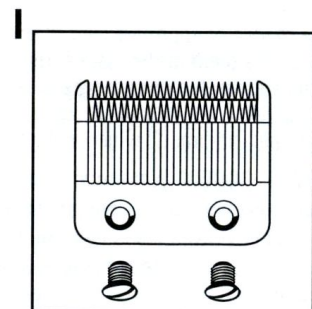
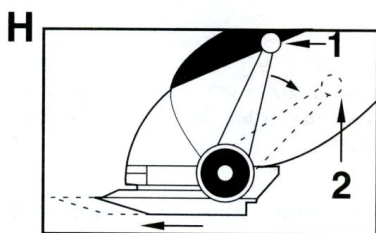
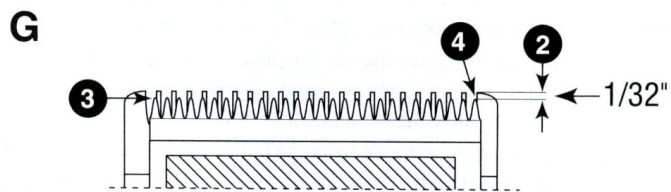
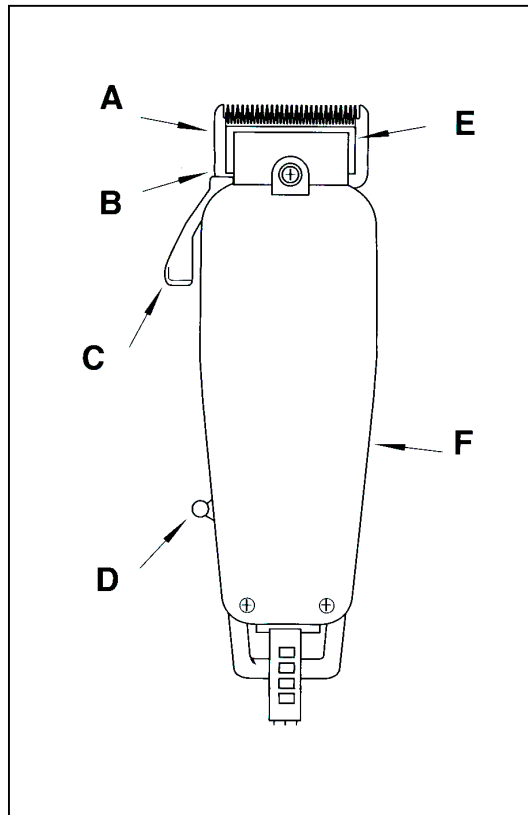


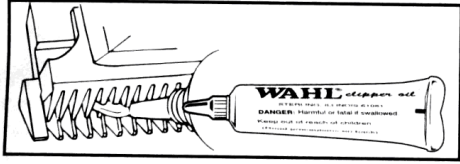
PLAUKŲ KIRPIMO MAŠINĖLĖ

Modelis: WAH13900050

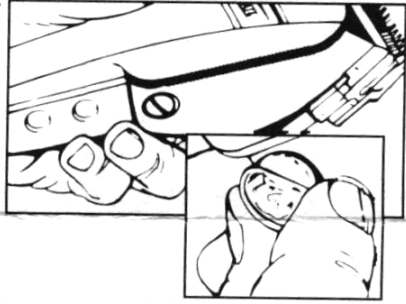
NAUDOJIMO INSTRUKCIJA



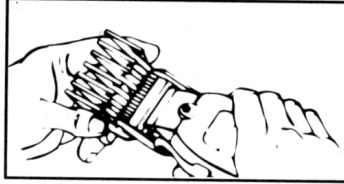
J



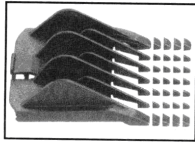
K



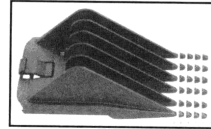
L



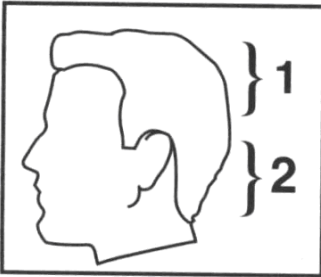
M



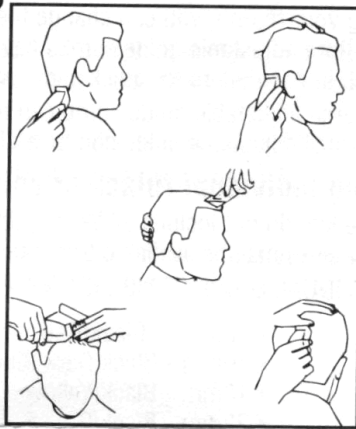
N



O



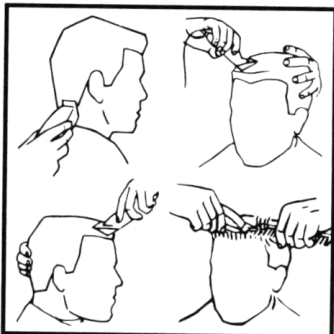
P



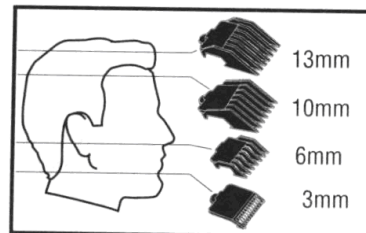
Q



R



S



SVARBIOS SAUGOS PRIEMONĖS

Naudojantis elektriniu prietaisu, visuomet būtina laikytis tam tikrų saugos reikalavimų, įskaitant ir žemiau išvardintas taisykles.

Prieš pradėdami naudotis prietaisu, perskaitykite visas naudojimosi instrukcijas!

PAVOJUS

Siekdami sumažinti pavojų gyvybei ar elektros šoko riziką:

1. Nelieskite prietaiso, jei jis įkrito į vandenį. Nedelsiant ištraukite prietaiso kištuką iš elektros lizdo. Kai kurios elektrinės prietaiso dalys išlieka aktyvios, net kai plaukų kirpimo mašinėlė yra išjungta.
2. Nenaudokite vonioje ar kai prausiatės po dušu.
3. Nelaikykite prietaiso ten, kur jis gali kristi į vonią ar į kriauklę. Nemerkite ir nemeskite į vandenį ar į kitą skystį.
4. Pasinaudoję prietaisu, visuomet nedelsiant ištraukite kištuką iš elektros lizdo.
5. Prieš valydami prietaisą, visuomet ištraukite kištuką iš elektros lizdo.

ĮSPĖJIMAS

Siekiant sumažinti nudegimų, gaisro, elektros šoko ar kitos žalos pavojų žmogui:

1. Į elektros lizdą įjungtas prietaisas niekada neturi būti paliekamas be priežiūros.
2. Siekiant išvengti kūno sužalojimų, vaikai turi būti prižiūrimi, kad nepradėtų žaisti su prietaisu. Šio prietaiso negali naudoti vaikai ar neįgalūs žmonės. Šis prietaisas nėra žaislas. Būtina atidi priežiūra, kai prietaisas yra naudojamas vaikams ar neįgaliems žmonėms kirpti ar arti jų.
3. Prietaisas turi būti naudojamas pagal paskirtį, aprašytą šioje naudojimosi instrukcijoje. Nenaudokite gamintojo nerekomenduotų priedų.
4. Niekada nenaudokite prietaiso, jei jo laidas ar kištukas pažeistas arba jei prietaisas veikia neįprastai, buvo numestas, pažeistas ar įmerktas į vandenį. Pristatykite prietaisą į Wahl garantinį servisą apžiūrai ir remontui.
5. Prietaiso laidą laikykite toliau nuo įkaitusių paviršių.
6. Nenaudokite prietaiso, jei uždengtos oro patekimo angos. Taip pat nenaudokite prietaiso, padėto ant minkšto paviršiaus (pvz. lovos ar sofas), kuris gali uždengti oro patekimo angas. Įsitikinkite, ar oro patekimo angos yra neužkimštos plaukais, pūkeliais ar panašiai.
7. Niekada neikiškite ir neįmeskite jokių daiktų į atviras prietaiso ertmes.
8. Nenaudokite prietaiso lauke ar tuo metu, kai patalpoje naudojami aerolinių produktai ar išskiriamas deguonis.
9. Niekada nenaudokite prietaiso su pažeistomis ar sulaužytomis šukutėmis ar su sugadintu peiliuku (pvz. nulūžusiu dantuku), nes galite sužaloti klientą. Prieš naudojimą įsitikinkite, kad plaukų kirpimo mašinėlės peiliukai yra suderinti (skaitykite plaukų kirpimo mašinėlės priežiūros instrukcijas).
10. Naudojimo metu nepadėkite ir nepalikite prietaiso ten, kur jį gali pasiekti gyvūnai ar jis gali būti paveiktas oro sąlygų.
11. Norėdami išjungti prietaisą, pirmiausiai nustatykite visus jungiklius į padėtį „OFF“ ir tuomet ištraukite prietaiso kištuką iš elektros lizdo.

SAUGOKITE ŠIAS NAUDOJIMO INSTRUKCIJAS

Ši plaukų kirpimo mašinėlė yra skirta naudojimui namuose.

- A – apatinis peiliukas
- B – peiliuko judėjimo pagrindas (tik „Multi-cut (MC) mašinėlėse)
- C – peiliukų ilgio reguliavimo rankenėlė (tik „Multi-cut (MC) mašinėlėse)
- D – jungiklis
- E – viršutinis peiliukas
- F – galios varžtas

PLAUKŲ KIRPIMO MAŠINĖLĖS PRIEŽIŪRA

Jūsų plaukų kirpimo mašinėlės peiliukai buvo sutepti ir sureguliuoti gamykloje, tačiau yra tikimybė, kad peiliukai išsiderino. Peiliukai visuomet turi būti sureguliuojami iš naujo, jei jie buvo nuimti išvalymui ar pakeitimui. Siekdami nustatyti, ar jūsų plaukų kirpimo mašinėlės peiliukus reikia sureguliuoti, sulyginkite juos su G paveikslėliu.

1. Jei jūsų plaukų kirpimo mašinėlė turi peiliukų ilgio reguliavimo rankenėlę, nustatykite ją į poziciją, kad peiliukai būtų trumpiausi (H pav.).
2. Viršutinio peiliuko dantukai turėtų būti maždaug 0,64mm trumpesni už apatinio peiliuko dantukus. Tai yra labai svarbu, siekiant apsisaugoti, kad mašinėlės peiliukai nenukirptų plaukų per trumpai ar judantis peiliukas nepriartėtų per arti odos ir neįpjautų jos.
3. Aštrusis kairysis viršutinio peiliuko dantukas turi šiek tiek dengti apatinio peiliuko pirmojo mažojo dantuko kairį šoną.
4. Aštrusis dešinysis viršutinio peiliuko dantukas turi liesti apatinio peiliuko didįjį dešinį dantuką.

Jei peiliukai sureguliuoti neteisingai, užlašinkite ant jų kelis lašus specialios alyvos, įjunkite plaukų kirpimo mašinėlę kelioms sekundėms, išjunkite ją ir ištraukite kištuką iš elektros lizdo. Atsukite peiliuko varžtelius ir sureguliuokite peiliukus (2 – 4 aukščiau

aprašyti žingsniai). Sureguliuavę peiliukus, užsukite varžtus. Vienintelės dalys, kurias reikia prižiūrėti, yra šios plaukų kirpimo mašinėlės peiliukai (I pav.).

SUTEPIMAS (J pav.)

Jūsų plaukų kirpimo mašinėlės peiliukai turi būti sutepami po kelių kirpimų. Paprasčiausiai užlašinkite kelis lašus specialios alyvos ant plaukų kirpimo mašinėlės peiliukų. Naudokite alyvą, esančią pakuotėje. Kadangi jūsų plaukų kirpimo mašinėlė yra galinga ir peiliukai juda itin greitai, jie turi būti sutepami tinkama alyva. Nenaudokite aliejuko plaukams, riebalų ar aliejų mišinio, nei jokių tirpiklių, nes tirpikliai išgaruoja, o ant peiliuko lieka storas sluoksnis riebalų, kurie lėtina peiliukų darbą. Plaukų kirpimo mašinėlėms skirtos alyvos (pvz. Wahl alyva) yra natūrali, padengia peiliukus plonu riebalu sluoksniu, neišgaruoja ir nelėtina peiliukų darbo.

GALIOS VARŽTAS (ne visuose modeliuose)

Jeigu jūsų mašinėlė turi galios varžtelį, jis gamykloje buvo sureguliuotas efektyviausiam darbui pasiekti. Kaip bebūtų, jeigu jūsų namuose elektros įtampa yra žema, gali prireikti sureguliuoti galios varžtą iš naujo.

Naudodami plastmasinį šepetėlį, atsuktuvą ar monetą, pasukite galios varžtą pagal laikrodžio rodyklę, kol pajusite pasipriešinimą ir išgirsite garso signalą. Tuomet lėtai sukite varžtą prieš laikrodžio rodyklę, kol garsas išnyks. Tai ir bus maksimaliausios galios nustatymas (K).

L Aidas

Negalima traukti mašinėlės už laido. Kadangi kerpančią plaukų kirpimo mašinėlę reikalinga judėjimo laisvė, visuomet reikia atsakingai patikrinti ir įsitikinti, kad prietaiso laidas nėra susisukęs ar sulankstytas. Plaukų kirpimo mašinėlė turi būti laikoma originalioje dėžutėje ar laikymo dėkle (jei toks yra), o laidas turi būti susuktas į ritę.

Jeigu jūsų plaukų kirpimo mašinėlės kištukas yra poliarizuotas: siekiant išvengti elektros šoko, šio prietaiso kištukas yra poliarizuotas (vienas stipinas yra platesnis už kitą). Šį kištuką į elektros lizdą galima įkišti tik viena pozicija. Jeigu kištukas netelpa į elektros lizdą, apsukite jį. Jei vis tiek nepavyksta įkišti kištuko į elektros lizdą, išsikvieskite elektriką, kad jis pakeistų elektros lizdą į tinkamą. Jokiais būdais nekeiskite kištuko.

PEILIUKŲ ILGIO REGULIAVIMO RANKENĖLĖ (ne visuose modeliuose)

Jeigu jūsų mašinėlėje yra peiliukų reguliavimo rankenėlė, ji yra patogioje vietoje prie jūsų nykščio (jei jūs dešiniarankis), todėl peiliukų ilgį galėsite be vargo reguliuoti, laikydami mašinėlę rankoje.

Peiliukų reguliavimo rankenėlė suteikia jūsų mašinėlei universalumo, leisdamą reguliuoti plaukų kirpimo ilgį, nenaudojant specialių šukčių. Kai rankenėlė yra aukščiausioje pozicijoje, plaukus nukirsite itin trumpai (H1 pav.). Spausdami rankenėlę žemyn, ilginsite peiliukus ir plaukų kirpimo ilgį. Kai rankenėlė yra žemiausioje pozicijoje, nukirpsite plaukus maždaug taip pat, kaip ir naudodami 1/8“ dydžio šukutes (H2 pav.).

Peiliukų reguliavimo rankenėlė praplečia peiliukų naudojimo galimybes, kadangi skirtingoje pozicijoje esančiais peiliukais kirpsite plaukus skirtingu kampu. Be to, jei kirpsite itin storus plaukus ir tarp peiliukų liks plaukų, galėsite juos be vargo pašalinti, nenuimdami pačių peiliukų. Tiesiog įjunkite plaukų kirpimo mašinėlę ir, kol peiliukai juda, greitai kelis kartus pajudinkite peiliukų ilgio reguliavimo rankenėlę į viršų ir žemyn. Jei tai atliksite po kiekvieno plaukų kirpimo, užtikrinsite, kad tarp peiliukų neliko užstrigusiu nukirptų plaukų. Jei jūsų plaukų kirpimo mašinėlė nebekeeperpa ir šis veiksmas nepadeda, reikiassi jūsų mašinėlės peiliukai atšipo. Pakeiskite juos naujais arba kreipkitės į meistrą, kad šis pagalstų peiliukus.

PAPRASTO PLAUKŲ KIRPIMO NAMUOSE GIDAS

Prieš kerpančią plaukus:

1. Jūsų plaukų kirpimo mašinėlė turi būti išvalyta, nepriekaištingai veikianti, o peiliukai - sutepti alyva.
2. Jeigu jūsų rinkinyje yra plastikinis peniuaras, uždėkite jį ant pečių, užrišdami raištelius ir perdengdami peniuaro kraštus, kad nukirptų plaukų neprikristų už apykaklės. Jeigu rinkinyje peniuaro nėra, puikiai tiks rankšluostis.
3. Pasodinkite žmogų, kuriam kirpsite plaukus, ant kėdės taip, kad jo viršugalvis būtų jūsų akių lygyje.
4. Gerai iššukuokite plaukus, kad neliktų susivėlusiu. Paimkite plaukų kirpimo mašinėlę, laikykite ją rankoje laisvai, patogiai, kad užrašas būtų atsuktas į jūsų delną, šalia rodomojo piršto. Tokia pozicija jums leis patogiai laviruoti plaukų kirpimo mašinėlę.

PASTABA: norėdami uždėti plaukų kirpimo ilgio reguliavimo šukutes, jas laikykite dantukais aukšty. Tvirtai užspauskite plaukų kirpimo reguliavimo šukutes ant peiliukų (L pav.).

Priklausomai nuo jūsų įsigyto rinkinio, jame gali būti vienas iš žemiau išvardintų priedų:

Reguliuojamos šukutės – plaukus galite nukirpti keliais ilgiais, naudodami vienas šukutes.

Atskiros juodos šukutės – skirtingos šukutės skirtingiems plaukų ilgiams (ilgiai nurodyti ant pačių šukučių).

Atskiros spalvotos šukutės – skirtingos šukutės skirtingiems plaukų ilgiams (ilgiai nurodyti ant pačių šukučių). Šios šukutės taip pat yra skirtingų spalvų, kad galėtumėte greitai pasirinkti reikiamą ilgį pagal spalvą.

Plaukų kirpimo ilgį reguliuojančių šukučių naudojimas:

Mažomis reguliuojamomis šukutėmis nukirpsite plaukus penkiais skirtingais ilgiais: nuo 1/8“ iki 5/8“ (nuo 3mm iki 16mm). Ilgių skirtumas – 1/8“ (3mm) (M pav.).

Didelėmis reguliuojamomis šukutėmis nukirpsite plaukus penkiais skirtingais ilgiais: nuo 3/4“ iki 1 ir 1/14“ (nuo 19mm iki 32mm). Ilgių skirtumas – 1/8“ (3mm) (N pav.).

Šukučių ilgį reguliuokite paprasčiausiai pastumdami šukutes nykščiu į kitą poziciją. Greitam ir lengvam ilgio nustatymui, ant reguliuojamų šukučių yra milimetrais sužymėti kirpimo ilgiai ir pozicijos numeriai, o taip pat jos užfiksuojamos atitinkamoje pozicijoje (išgirsite trakstelėjimą).

Didelės reguliuojamos šukutės naudojamos plaukams viršugalvyje (iki ausų linijos) kirpti (01 pav.).

Mažos reguliuojamos šukutės naudojamos plaukams kirpti apatinėje galvos dalyje, nuo sprando iki ausų (02 pav.).

Atskirų juodų ar spalvotų plaukų kirpimo ilgį reguliuojančių šukučių naudojimas:

Kai kuriuose rinkiniuose nėra visų ilgių šukučių. Tačiau bet kurias iš žemiau išvardintų šukučių (ar kitus neišvardintus papildomus priedus) galite įsigyti pas atstovus.

PLAUKŲ ILGIO REGULIAVIMO ŠUKUČIŲ SĄRAŠAS:

- 3mm – juodos, raudonos
- 6mm – juodos, purpurinės
- 10mm – juodos, tamsiai mėlynos
- 13mm – juodos, oranžinės, rožinės
- 16mm – juodos, geltonos
- 19mm – juodos, levandų
- 22mm – juodos, žalios
- 25mm – juodos, šviesiai mėlynos
- 31mm – juodos, baltos
- 38mm – tik juodos
- Šukutės plaukų kirpimui prie dešinės ausies – tik juodos
- Šukutės plaukų kirpimui prie kairės ausies – tik juodos

PLAUKŲ KIRPIMAS

VIDUTINIO – ILGŲ PLAUKŲ ŠUKUOSENŲ KIRPIMAS (P pav.):

Pirmą kartą kirpdami plaukus, kirpkite nedidelėmis zonomis, kol įgusite ir perprasite, kokio ilgio plaukai lieka naudojant skirtingas šukutes. Visuomet pradėkite naudodami didžiausio ilgio plaukų kirpimo šukutes (ar nustatykite didžiausią ilgį, jei naudojate reguliuojamas šukutes), tik po to, jei norite nukirpti plaukus trumpiau, rinkitės trumpesnes šukutes.

Atminkite, kad tarp apsilankymų pas profesionalų kirpėją, plaukai auga tolygiai, todėl viskas, ko gali prireikti, kad jūsų šukuosena atrodytų gražiai ir tvarkingai, tai tik patrumpinti plaukus apatinėje galvos dalyje žemiau ausų linijos.

Kad nukirptumėte plaukus tolygiai, kirpkite juos taip, kaip laisvai juda pati mašinėlė. Nestumkite plaukų kirpimo mašinėlės „per jėgą“, pasirinkę didesnę greitį.

1. Pradėkite šukuodami plaukus jų natūralia augimo kryptimi.
2. Uždėkite ant plaukų kirpimo mašinėlės didžiausio kirpimo ilgio šukutes ir pradėkite kirpti plaukus galvos šonuose, nuo apačios kildami aukštyn. Laikykite plaukų kirpimo mašinėlę laisvai, šukučių dantukus nukreipę aukštyn, o pačias šukutes tolygiai galvos linijai. Lėtai pastumkite plaukų kirpimo mašinėlę į priekį, braukdami šukutėmis per plaukus. Kirpkite plaukus po nedidelį plotą.

Šiuos žingsnius pakartokite kirpdami abu galvos šonus ir apatinę galvos dalį virš spando.

Jei plaukus norite nukirpti trumpiau, rinkitės mažesnio ilgio šukutes (arba nustatykite mažesnę ilgį, jei naudojate reguliuojamas šukutes), arba stipriau prispauskite šukutes prie galvos, nepalikdami jokio atstumo tarp šukučių ir galvos odos.

Visa ši procedūra reikalauja įgūdžių, todėl, kerpanč plaukus pirmus kartus, visuomet geriau palikti juos truputį ilgesnius, nei nukirpti per trumpai.

Kirpdami plaukus viršugalvyje, jūs nukirpsite juos pakankamai trumpai, naudodami 1“ ilgio šukutes (jei jūsų rinkinyje yra 1 ¼“ arba 1 ½“ ilgio šukutės, galite naudoti jas, tuomet plaukai bus šiek tiek ilgesni). Laikydami plaukų kirpimo šukutes lygiagrečiai galvos linijai, kirpkite plaukus nuo priekio link pakaušio. Vėlgi, kerpanč pirmus kartus, visuomet geriau palikti plaukus šiek tiek ilgesnius.

NORINT ILGESNIŲ PLAUKŲ VIRŠUGALVYJE:

Nenaudojant plaukų ilgį reguliuojančių šukučių, galite suformuoti ilgesnių plaukų šukuoseną. Naudodami paprastas arba kirpimo šukas, pakelkite plaukus nuo šaknų ir kirpkite išilgai šukų, arba suimkite plaukus tarp ištiestų rodomojo ir didžiojo pirštų ir nukirpkite, kiek pageidaujate. Tęskite procedūrą, kirpdami plaukus nuo kaktos link pakaušio, palaipsniui trumpindami plaukų ilgį, mažinant atstumą tarp šukų ar pirštų ir galvos. Dažnai šukuokite plaukus, kad iššukuotumėte nukirptus plaukus, ir patikrinkite, ar neliko nelygių sruogų.

PLAUKŲ KIRPIMAS APLINK AUSIS

NAUDOJANT ŠUKUTES, SKIRTAS PLAUKAMS APIE KAIRĘ IR DEŠINĘ AUSIS KIRPTI:

Specialios šukutės, skirtos kirpti plaukus aplink ausis, turi mažėjančius dantukus nuo 1/8“ iki 1/2“. Kerpanč plaukus aplink ausis su specialiomis šukutėmis, jie nukerpami skirtingo ilgio, todėl gražiai persidengia ir išretinami, nenaudojant daugybės skirtingų šukučių.

PLAUKŲ KIRPIMAS APLINK KAIRĘ AUSĮ:

Uždėkite ant plaukų kirpimo mašinėlės specialias šukutes, skirtas plaukams aplink kairę ausį kirpti ir atsistokite veidu į kairę ausį.

Laikydami plaukų kirpimo mašinėlę nedideliu kampu prie galvos, pridėkite šukutes prie kairės ausies ties plaukų augimo linija (prie

smilkinio). Tuomet stumkite plaukų kirpimo mašinėlę į priekį nedideliu lanku aplink ausį. Priklausomai nuo plaukų ilgio, gali prireikti nukirpti kelias nelygias sruogas tuo metu, kai kerpate aplink ausį. Kad tai padarytumėte, tiesiog iš lėto pajudinkite plaukų kirpimo mašinėlę į viršų ir žemyn, būdami atsargūs, kad nekliudytumėte ausies. Tai padės nukreipti išlindusius plaukus į kirpimo šukutes.

Pastaba: norėdami nukirpti ir žandeną, pradėkite kirpti ne nuo plaukų augimo linijos prie smilkinio, o nuo žandėnų ir kirpkite lanku aplink ausį.

PLAUKŲ KIRPIMAS APLINK DEŠINĘ AUSĮ:

Uždėkite ant plaukų kirpimo mašinėlės specialias šukutes, skirtas plaukams aplink dešinę ausį kirpti. Atsistokite veidu į dešinę ausį ir pakartokite aukščiau aprašytą procedūrą.

Suformuokite zonos aplink ausis kontūrą, kaip nurodyta kitoje instrukcijos dalyje.

KONTŪRO FORMAVIMAS (Q pav.):

Kontūro formavimui nereikia jokių priedų. (Jei jūsų mašinėlėje yra peiliukų ilgio reguliavimo rankenėlė, nustatykite ją į poziciją, kai peiliukai kerpa plaukus trumpiausiai). Sušukuokite plaukus, kaip pageidaujate. Pradėdami nuo kontūro prie viršutinės ausies dalies (kaip parodyta kairiame Q paveikslo piešinyje), laikykite mašinėlę palei plaukų liniją taip, kad kirptų peiliukų kamputis. Lėtai stumkite plaukų kirpimo mašinėlę, formuodami pageidaujamą kontūrą prie, virš ir už ausies. Norėdami suformuoti plaukų kontūrą palei kaklo liniją, apverskite plaukų kirpimo mašinėlę, kad peiliukai būtų ne priglundę prie odos, o statmeni jai ir lėtai traukite plaukų kirpimo mašinėlę žemyn.

Iššukuokite plaukus ir patikrinkite, ar abiejose galvos pusėse plaukai yra vienodo ilgio. Patikrinkite, ar neliko per ilgų plaukų sruogų.

TRUMPĖJANČIŲ IR TRUMPUŲ PLAUKŲ ŠUKUOSENŲ KIRPIMAS (R):

Naudodami didžiausio ilgio plaukų kirpimo šukutes, kirpkite plaukus nuo sprando link viršugalvio, iki linijos nuo ausies iki ausies (karūnos). Plaukų kirpimo šukutes laikykite lygiagrečiai galvos odai ir lėtai stumkite plaukų kirpimo mašinėlę, kaip parodyta R paveiksle.

Pakartokite tą pačią procedūrą nuo apatinės iki viršutinės galvos dalies, kaip parodyta R paveiksle. Tuomet kirpkite plaukus prieš augimo kryptį nuo plaukų linijos palei kaktą link „karūnos“ ir sulyginkite šukuoseną galvos šonuose.

Jei norite, kad viršugalvis būtų nukirptas tiesiai („aikštele“), geriau jį kirpti, naudojant specialias „aikštelei“ kirpti skirtas šukas, nei paprastas kirpimo šukas.

Jei norite apatinės galvos dalies plaukus nukirpti trumpiau, naudokite plaukų ilgį reguliuojančias šukas, skirtas trumpesniai plaukų ilgiui. Iššukuokite plaukus ir patikrinkite, ar neliko nelygių plaukų sruogų. Suformuokite plaukų kontūrą, kaip aprašyta aukščiau.

Jei norite palaipsniui trumpėjančios šukuosenos, kai plaukai šonuose ir gale kerpami vis trumpiau (su „perėjimais“), žiūrėkite į paveikslą S.

Šioje instrukcijoje iliustruoti penki pagrindiniai paprasto plaukų kirpimo namų sąlygomis būdai. Patarimų dėl naujausių madų ir šukuosenų ieškokite tinklalapyje www.wahl.com.



Jeigu jūs gyvenate Europos Sąjungos šalyje ir jūsų įsigytas prietaisas pažymėtas šiuo ženklu, panaudoto prietaiso neišmeskite kartu su buitinėmis atliekomis. Šis produktas turi būti pristatytas atitinkamai atliekų surinkimo institucijai perdirbimui ir pakartotinam dalių panaudojimui.

DĖMESIO!

Plaukų kirpimo mašinėlių peiliukams garantija netaikoma.

UAB „Krinona“ autorizuotas techninės
priežiūros (serviso) centras
Neries krantinė 18, Kaunas
tel.: (8-37) 215104