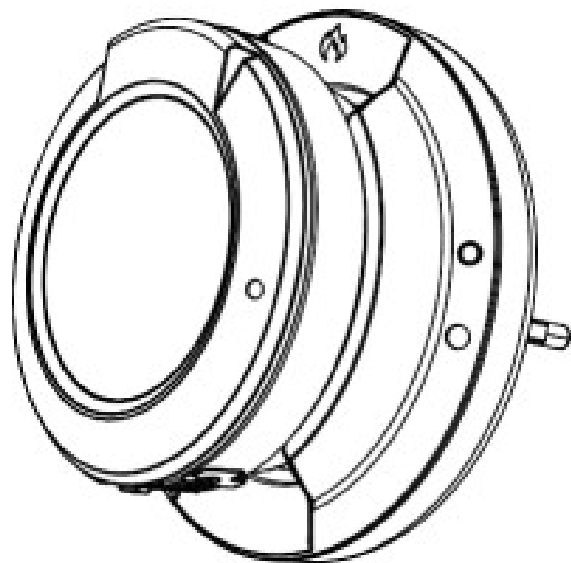



# IŠMANUSIS GRILIO TERMOMETRAS ZYLE

## HYPERBBQAT-02

NAUDOTOJO VADOVAS

ORIGINALIOSIOS NAUDOJIMO INSTRUKCIJOS



 Atsparumas vandeniui: **IP64**

 Tinka iPhone ir Andriod išmaniesiems įrenginiams.

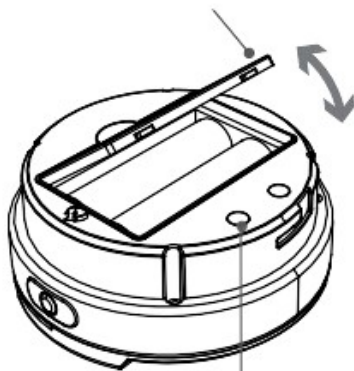
„App store“ arba „Google Play“ paieškos laukelyje įveskite: „**ToGrill**“.

**4** Palaikomų mėsos termometrų skaičius

**1** Palaikomų orkaitės termometrų skaičius

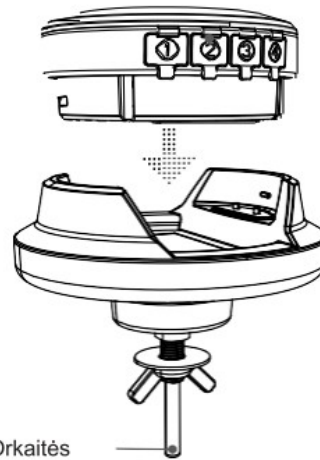
## Prietaiso apžvalga

Baterijų skyriaus gaubtas



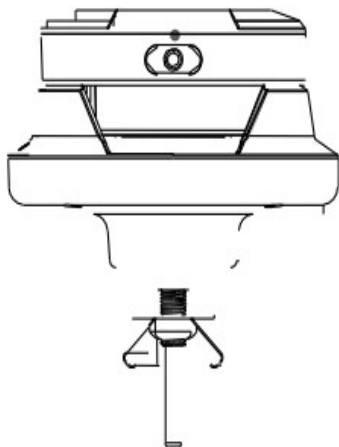
Kontaktai orkaitės termometrui prijungti

Mėsos termometrų lizdai

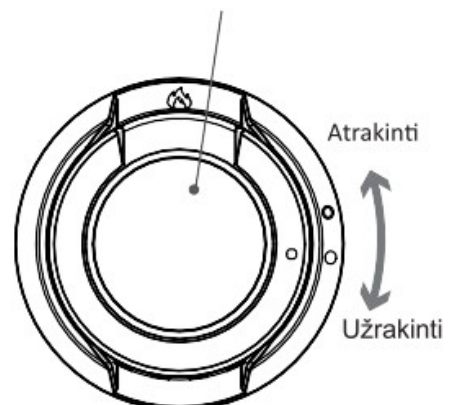


Orkaitės termometras

Ijungimo ir išjungimo mygtukas  
Susiejimo, išpėjamojo pranešimo,  
išjungimo mygtukas  
Ekranu foninio apšvietimo įjungimo  
mygtukas



LCD skystųjų kristalų ekranas



**Vienu metu galite prijungti ir stebėti 4 skirtingų mėsos termometrų tiekiamą informaciją.**

## Baterijų įdėjimas

Šis prietaisas naudoja 2 AA dydžio baterijas. Patikrinkite ar baterijų poliai įstatyti reikiama kryptimi. Stebėkite polių žymas prietaiso viduje.

- 1 Pašalinkite baterijų skyriaus gaubtą.
- 2 Įstatykite baterijas reikiama kryptimi. Stebėkite polių žymas prietaiso viduje.

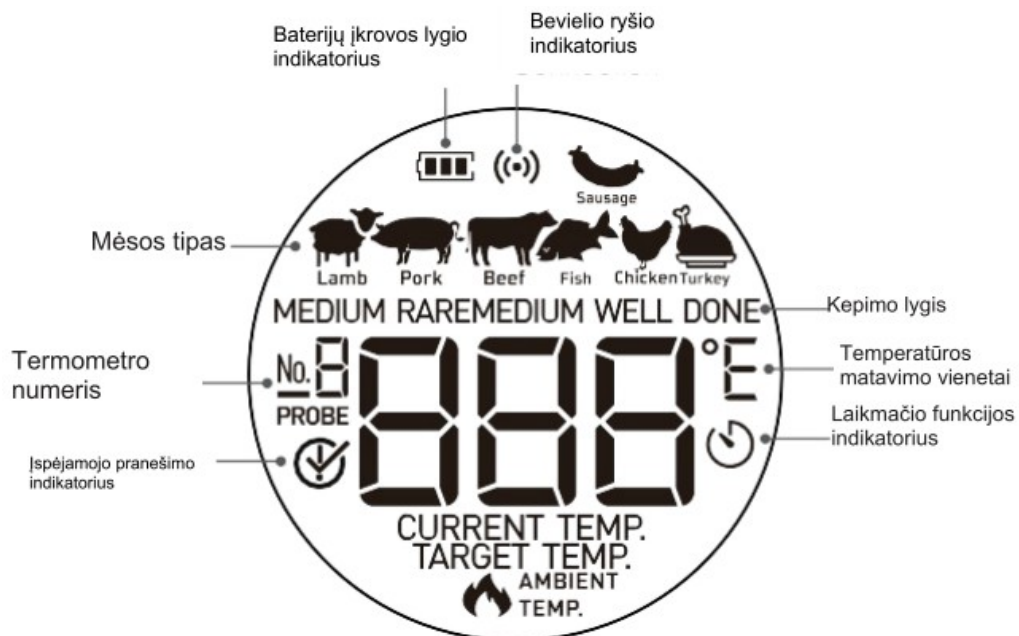


- 3 Uždėkite baterijų skyriaus dangtelį atgal į jam skirtą vietą.

## Mėsos termometrų prijungimas

Įjungus prietaisą, minėtas prietaisas automatiškai nustatys prijungtų mėsos termometrų skaičių. Ekране, vienas po kito pasirodys prijungtų mėsos termometrų indikatoriai, nuo 1 iki 4. Įstatykite mėsos termometrą į numatytą ruošti patiekalą. Norėdami tinkamai išmatuoti ruošiamos mėsos temperatūrą, įkiškite priekinį mėsos termometro galą į numatyto ruošti patiekalo vidurį.

## Ekranų apžvalga

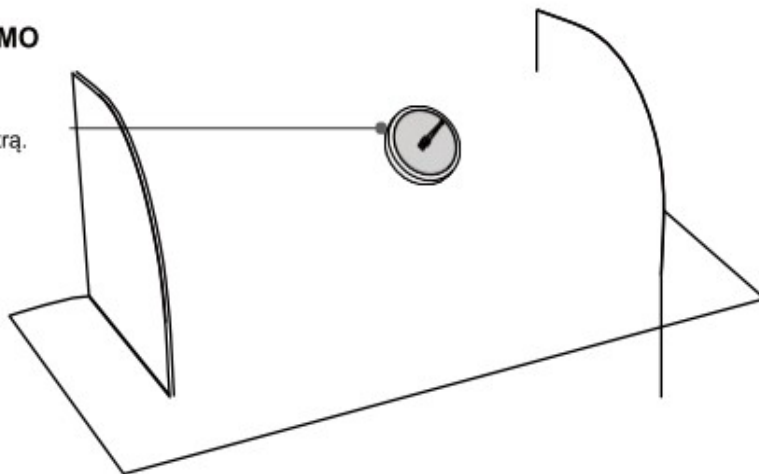


## Prietaiso montavimas

### 1 ŽINGSNIS: pašalinkite mechaninį termometrą.

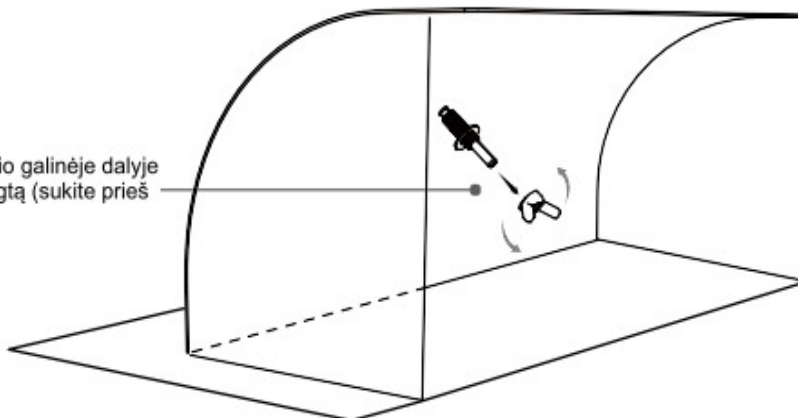
#### 1 PRIETAISO PARUOŠIMO NUORODOS

Suraskite ant griliaus dangčio sumontuotą mechaninį termometrą.



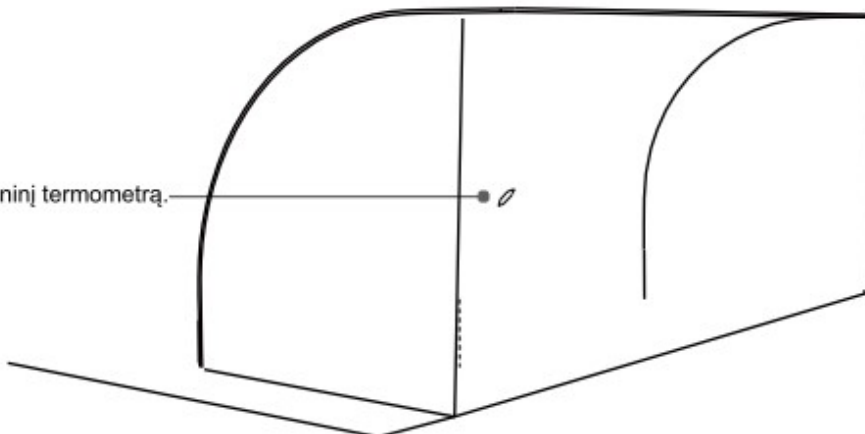
#### 2

Atsukite grilio dangčio galinėje dalyje esantį tvirtinimo sraigta (sukite prieš laikrodžio rodyklę).



#### 3

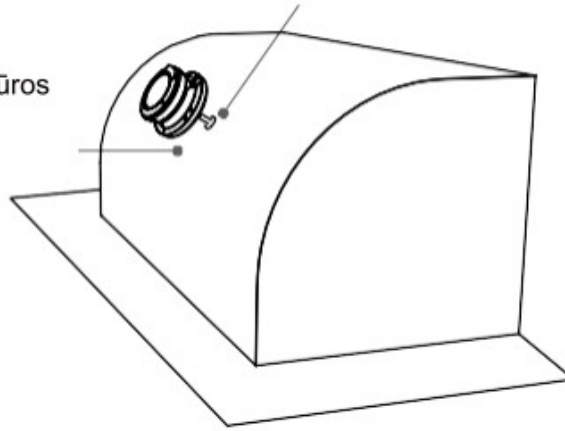
Pašalinkite mechaninį termometrą.



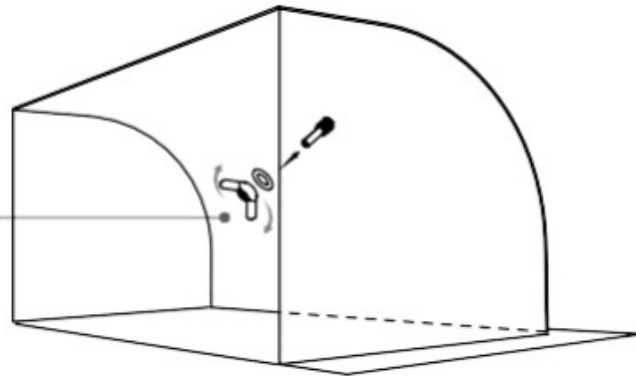
## 2 ŽINGSNIS: sumontuokite naująjį išmanųjį grilio termometrą ant grilio dangčio.

Angos skersmuo – 8,5 ~ 14 mm, 0,33 ~ 0,55 col.  
Angos gylis – 1 ~ 27 mm, 0,04 ~ 1,06 col.

- ① Įstatykite orkaitės temperatūros termometrą į grilio dangtyje esančią **angą**.

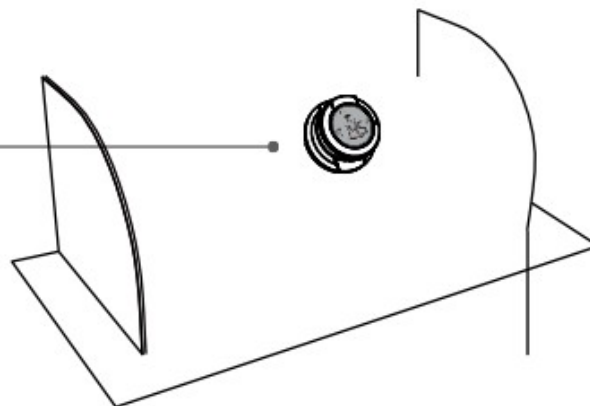


- ② Įstatykite **metalinį tarpikį** grilio dangčio galinėje dalyje ir užveržkite tvirtinimo sraigą (sukite palei laikrodžio rodyklę).



- ③ Atlikta.

✔ **PABAIGA**



## Atsisiųskite išmaniają programėlę mobiliems įrenginiams

„App Store“ arba „Google Play“ paieškos laukelyje įveskite „**ToGrill**“ arba nuskaitykite toliau pateiktą QR kodą išmaniuoju įrenginiu. Atsisiųskite ir įdiekite nemokamą išmaniają programėlę.

Patikrinkite ar jūsų mobilusis įrenginys atitinka toliau nurodytus reikalavimus.

Mobilusis įrenginys palaikantis 11.0 versijos arba naujesnę iOS programinę įrangą.

Mobilusis įrenginys palaikantis 5.0 versijos arba naujesnę „Android“ programinę įrangą ir „Bluetooth“ 4.0 ryšį.



## Prietaiso įjungimo ir išjungimo nuorodos

- Paspauskite ir palaikykite išjungto prietaiso įjungimo mygtuką 3 sekundes prietaisui įjungti. LCD skystųjų kristalų ekrane pasirodys užrašas „ON“.
- Kartokite minėtus veiksmus prietaisui išjungti.
- Jei prie prietaiso nėra prijungto mėsos termometro, minėtas prietaisas išsijungs automatiškai.

## Prietaiso ir mobiliojo įrenginio susiejimo nuorodos

❶ Įjunkite prietaisą ir įgalinkite savo mobiliojo įrenginio „Bluetooth“ ryšio funkciją.

### ❷ Prietaiso įgalinimas

- Paleiskite „**ToGrill**“ išmaniają programėlę.
- Suteikite būtinas mobiliojo įrenginio naudojimo teises.
- Sekite išmaniosios programėlės vedlio pateiktas nuorodas prietaisui įgalinti.

**Naudokite ToGrill išmaniają programėlę ir nuskaitykite**



Naudokite „ToGrill“ išmaniają programėlę ir nuskaitykite prietaiso dešinėje esantį QR kodą.

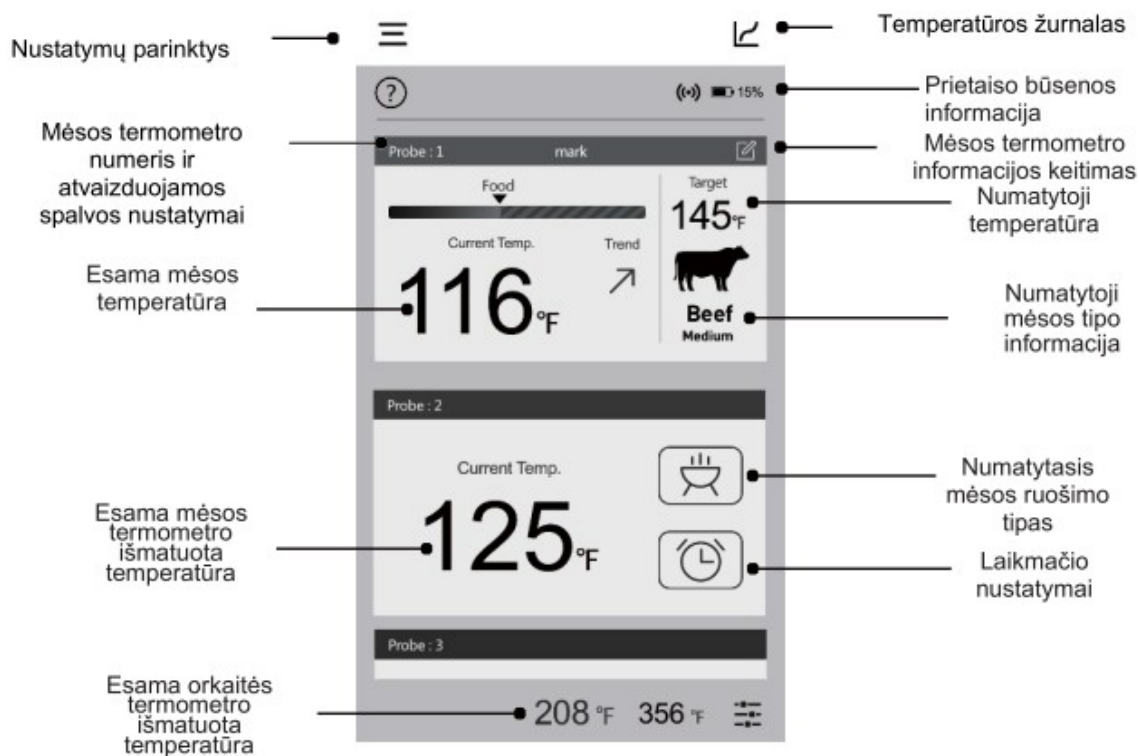
❸ **Prietaiso susiejimo nuorodos** – i- pasirinkite norimą susieti prietaisą išmanioje programėlėje.  
ii- paspauskite prietaiso susiejimo, įspėjamojo pranešimo išjungimo mygtuką. **(Prietaiso viršutinėje dalyje).**

❹ Prietaisas susietas sėkmingai.  
**Susietas prietaisas ir mobilusis įrenginys susijungia automatiškai ir jums nereikia kartoti minėtų veiksmų, nebent norėsite naudoti kitą mobilųjį įrenginį.**

## Mėgaukitės mėsos kepinu

Pasirinkite kiekvienu termometru kepti numatytą mėsos tipą ir prietaisas ekrane pateiks numatytą temperatūrą.

Kepamai mėsei pasiekus numatytą temperatūrą, prietaisas pateiks įspėjamąjį signalą.



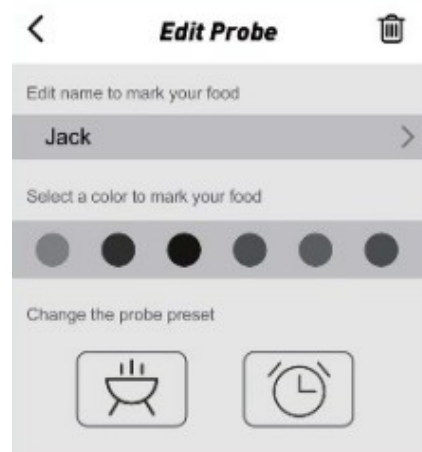
**Atvaizduojama vartotojo sąsaja gali pasikeisti atnaujinus išmaniają programėlę. Sekite išmanioje programėle pateiktas nuorodas.**

### Termometro spalvos parinktys

Naudojant kelis mėsos termometrus vienu metu, gali būti sunku atskirti vieną termometrą nuo kito.

Išmanioje programėlėje vartotojai gali pasirinkti ir pritaikyti norimą spalvą kiekvienam termometru. Galite rinktis vieną iš šešių skirtingų spalvų. Tai leidžia vartotojams pasirinkti, pritaikyti it atvaizduoti mėsos termometro spalvą prietaiso ekrane.

Gamintojas siūlo įsigyti šešių skirtingų spalvų mėsos termometrų.



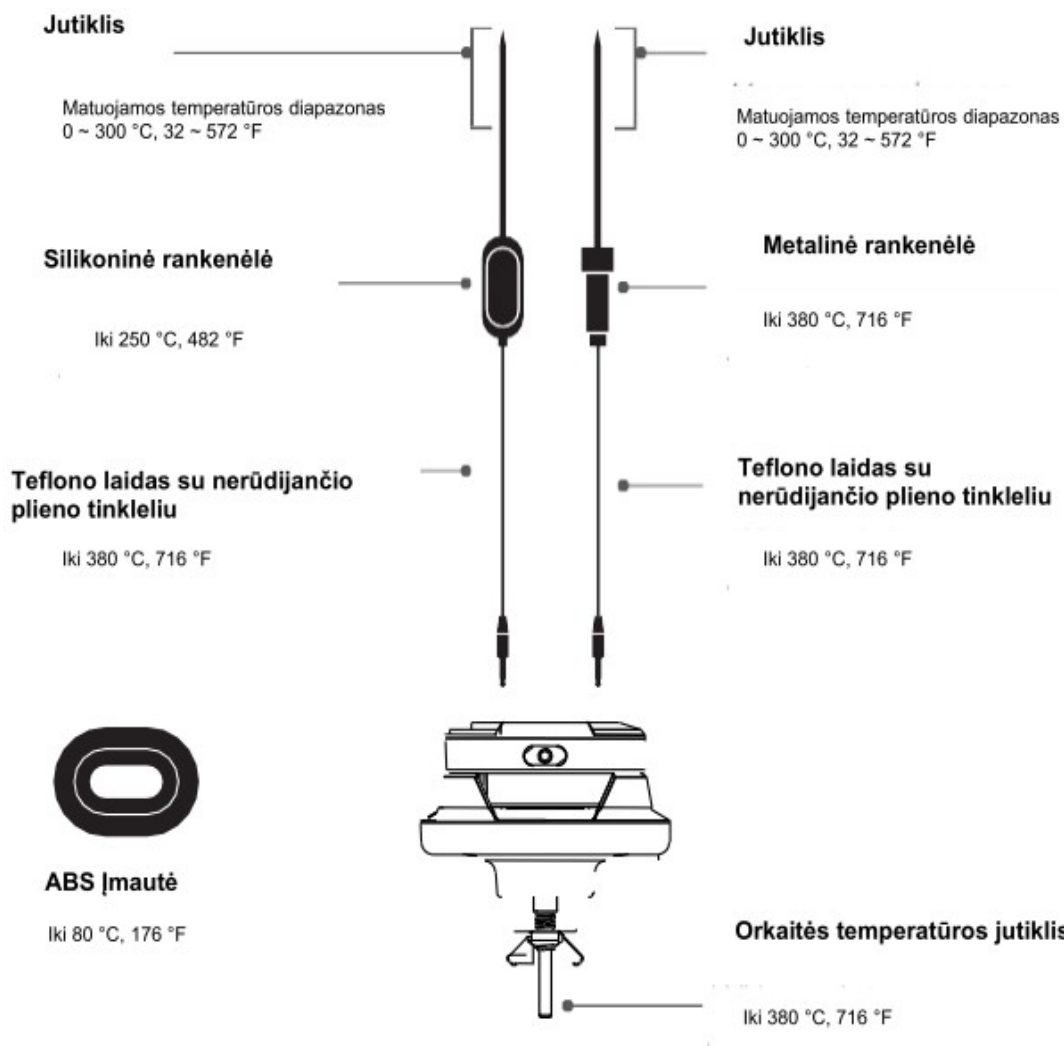
## ĮSPĖJIMAS

Atminkite, kad mėsos termometro sudedamųjų dalių atsparumas karščiui skiriasi.

Kišti mėsos termometrą į atvirą liepsną – **draudžiama**.

Kišti mėsos termometro apvaskalą į orkaitę – **draudžiama**. Gresia išsilydymo pavojus!

Mėsos termometro negalima plauti indaplovėje.



### Pastaba:

Pateiktos temperatūrų vertės yra tik informacinio pobūdžio. Vadovaukitės įsigyto termometro gamintojo nurodytomis temperatūros vertėmis.

„App Store“ yra „Apple Inc“ trečiųjų šalių paslaugų ženklas.

„Google Play“ yra „Google Inc“ trečiųjų šalių paslaugų ženklas.





## Federalinės Ryšių Komisijos pranešimas

Šis prietaisas atitinka Federalinės Ryšių Komisijos taisyklių 15 dalies reikalavimus. Prietaiso naudojimo išlygos:

1. Prietaisas nesukelia pavojingų trikdžių aplinkinams prietaisams.
2. Kitų prietaisų keliami trukdžiai įskaitant galimus pavojingus trikdžius nesukels pavojingos prietaiso reakcijos.

### 15.21 Informacija naudotojams

Atlikus bet kokius prietaiso pakeitimus ar modifikacijas, kurioms atlikti nebuvo gautas, už atitikimą atsakingos šalies, leidimas, prietaisas tampa nebetinkamu naudoti.

#### 15.105 Informacija naudotojams

##### **Pastaba:**

Prietaiso bandymų metu, nustatyta, kad minėtas prietaisas neviršija B kategorijos skaitmeniniams prietaisams taikomų ribinių verčių pagal Federalinės Ryšių Komisijos taisyklių 15 dalies reikalavimus. Minėtos ribinės vertės nustatytos siekiant apsaugoti aplinkinius nuo nepageidaujamų trikdžių naudojant minėto tipo įrenginius gyvenamosiose patalpose. Šis prietaisas generuoja, naudoja ir gali skleisti radijo dažnius. Netinkamai sumontuotas ar naudojamas prietaisas gali sukelti pavojingus trikdžius aplinkiniams radijo ryšio prietaisams. Federalinė Ryšių Komisija negali užtikrinti, kad naudojamas įrenginys nesukels neigiamų trikdžių aplinkiniams prietaisams. Tokiu atveju, jei įjungus arba išjungus prietaisą, naudotojas pastebi neigiamų trikdžių aplinkiniams radijo ar televizijos ryšio imtuvams, naudotojas turėtų atlikti toliau nurodytus korekcinius veiksmus trikdžiams pašalinti ar sumažinti.

- Perkelkite ar pasukite imtuvo anteną.
- Padidinkite atstumą tarp įrenginio ir imtuvo.
- Įjunkite įrenginį į kito elektros tinklo lizdą nei imtuvas.
- Kreipkitės į tinkamą patirtį įgijusį televizijos ar radijo paslaugų tiekėjo mechaniką papildomai informacijai gauti.
- Įjunkite įrenginį į kito elektros tinklo lizdą nei imtuvas.
- Kreipkitės į tinkamą patirtį įgijusį televizijos ar radijo paslaugų tiekėjo mechaniką papildomai informacijai gauti.

Šis prietaisas neviršija Federalinės Ryšių Komisijos nustatytų apšvitos nustatytų verčių naudojant minėtą prietaisą nekontroliuojamoje aplinkoje. Šis prietaisas turi būti montuojamas ir naudojamas bent 20 cm atstumu nuo siūstovo ir naudotojo kūno.

#### **Atitarnavusių elektrinių prietaisų išmetimas**



— Pagal 2012/19/ES direktyvos dėl elektros ir elektroninės įrangos atliekų nuostatas, draudžiama atitarnavusius elektrinius prietaisus išmesti kartu su buitinėmis atliekomis. Atskirai juos perdirbkite, kad būtų pakartotinai panaudojamos prietaisus sudarančios medžiagos ir sumažinama aplinkai bei sveikatai daroma žala.

Ant prietaiso esantis perbrauktos šiukšlių dėžės simbolis primena apie tinkamą prietaiso

perdirbimą.

Jei prietaisas naudoja akumuliatorių arba išimamas baterijas, pirmiausia išimkite jas iš prietaiso ir tinkamai jas išmeskite.

Norėdami sužinoti daugiau apie tinkamą atitarnavusių prietaisų ir/ar senų baterijų išmetimą, kreipkitės į vietines valdžios institucijas.

Apie „Zyle“ Youtube:



**UAB „Krinona“ autorizuotas techninės priežiūros (serviso) centras**  
**Raudondvario pl. 162, Kaunas**  
**Tel.: (8-37) 215104, mob.tel. 8 640 33213, 8 655 94090**  
**Daugiau informacijos: [www.krinona.lt](http://www.krinona.lt)**  
**Importuotojas: UAB „Krinona“, A. Strazdo g. 70, Kaunas. Tel. 8 649 40000**

# GARANTINIO APTARNAVIMO SUTARTIS

Prekės pavadinimas

Modelis

Serijos numeris (nurodyti, jei yra)

Pardavimo data: 20 \_\_\_\_\_ mėn. \_\_\_\_\_ d. Kaina \_\_\_\_\_

Garantinis laikotarpis mėnesiais:  12  24  36  48 Pardavėjas

Garantinis laikotarpis profesionaliai technikai - 12 mėn. Pardavėjo parašas

## GARANTIJOS SĄLYGOS

- Pristatant prekę į „Krinona“ seviso centrą, ji privalo būti išvalyta. Transportuojant kurjerių pagalba prekė turi būti siunčiama saugų transportavimą užtikrinančioje pakuotėje.
- Prieš pradėdami naudotis preke, primygtinai rekomenduojame perskaityti prekės Vartotojo vadovą ir juo vadovautis. Vartotojo vadovą galite rasti [www.krinona.lt](http://www.krinona.lt). Papildomos informacijos apie prekės naudojimą ieškokite Youtube.com nurodydami prekės modelį ir/arba pavadinimą.
- Gedimo atveju, pirkėjas gali kreiptis į „Krinona“ servisą arba prekės pardavėją.
- Garantinis terminas pradedamas skaičiuoti nuo prekės įsigijimo dienos ir baigiasi LR įstatymų numatyta tvarka, jeigu prekės įsigijimo sutartis nenumato kitaip.
- Pirkėjas, pristatydamas prekę garantiniam aptarnavimui, privalo pateikti prekės įsigijimo faktą patvirtinantį dokumentą.
- Prekės skirtos TIK BUITINIAM NAUDOJIMUI, pardavėjas pasilieka teisę netaikyti garantinių įsipareigojimų jei buitiniam naudojimui skirta prekė buvo naudojama komerciniams tikslais t.y. naudojama pajamoms gauti ar perleista tretiesiems asmenims nuomos pagrindu.
- Suremontavus arba pakeitus sugedusią prekę, garantijos terminas ir sąlygos galioja likusį garantijos laiką, bet ne trumpiau nei 3 mėn.
- Prekės spalvos / dangos pakitimai ar kosmetiniai paviršiaus pažeidimai, atsiradę eksploatacijos eigoje, nelaikomi gamykliniu defektu.
- Pardavėjas neįsipareigoja duoti pakaitinį įrenginį ar atlyginti menamą žalą dėl negalėjimo naudotis preke garantinio aptarnavimo atveju.
- Pardavėjas šias garantines sąlygas užtikrina tik Lietuvos teritorijoje.
- Nesant techninėms galimybėms sugedusią prekę pataisyti, prekė keičiama nauja ne prastesnių techninių parametų preke arba už ją grąžinami pinigai (pinigų grąžinimo atveju privaloma grąžinti pilną komplektą išskyrus pakuotę).
- Fizinėms asmenims įsigytoms prekėms taikomas 24 mėn., o juridinių asmenų 12 mėn. garantinio aptarnavimo terminas, (Pardavėjas pasilieka teisę nustatyti ilgesnį garantinį terminą), bet eksploatacinėms dalims, kurių techninės charakteristikos tiesiogiai priklauso nuo eksploatacijos intensyvumo ir kinta eksploatacijos eigoje, priklausomai nuo naudojimo intensyvumo ir įpročių garantija gali būti apribota\*

### GARANTIJA NĖRA TAIKOMA:

- Mechanškai pažeistai ar ne UAB „Krinona“ įgaliotame servise ardytai / sąmoningai sugadintai prekei.
- Prekei, kuri buvo naudojama ne pagal paskirtį, įskaitant buitinių prietaisų naudojimą komerciniams tikslams.
- Prekei, kurios gedimas atsirado dėl pirkėjo kaltės, įskaitant netinkamo (kieto) vandens naudojimo sukeltas pasekmes (užkalkėjimas), į įrenginio vidų patekusį skystį, statybines dulkes, svetimkūnius, vabzdžius ir kt.
- Prekei, kurios gedimas atsirado dėl aplinkos veiksnių (lietaus, gaisro, potvynio, vėjo ar sniego, viršįtampių el. tinkle).
- Programinei įrangai, perduodamai kartu su preke.
- Filtrams, plastmasiniams indams, antgaliams, žarnoms, peiliukams, ašelėms, sieteliams, tinkeliams, dirželiams, goframs, nuotolinio valdymo pultams, prekių priedams ir dalims bei mazgams, kurių eksploataavimo laikas yra ribotas ir tiesiogiai priklauso nuo eksploatacijos intensyvumo bei įpročių.

\*Baterijoms / akumuliatoriams taikomas 6 mėn. garantinis terminas, po jo eksploatacijos eigoje baterijos / akumuliatoriaus techninės charakteristikos ir savybės gali natūraliai prastėti, bet tai nebus traktuojama kaip gamyklinis defektas. Tai tiesiog natūrali eksploatacijos pasekmė.

**GARANTINIS REMONTAS ATLIEKAMAS**  
UAB „Krinona“, Raudondvario pl. 162, LT47174, Kaunas.  
Tel. 8 640 33213 / 8 655 94090  
el. paštas - [servisas@krinona.lt](mailto:servisas@krinona.lt)