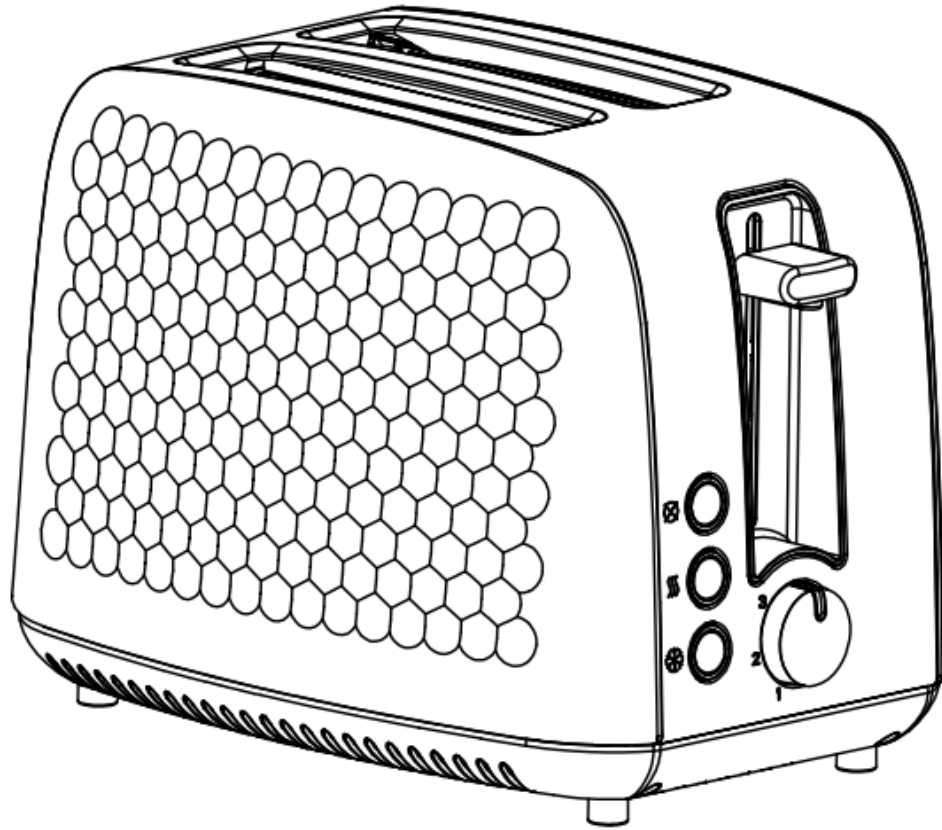


# **Naudojimosi instrukcijos**

## **Skrudintuvas Zyle ZY005ST**



**Originalios naudojimosi instrukcijos**

## SVARBIOS SAUGUMO PRIEMONĖS

Laikykitės pagrindinių saugos priemonių, įskaitant:

1. Šiuo prietaisu negali naudotis vaikai iki 8 metų, asmenys, kurių fizinės, jutiminės ar protinės galimybės yra ribotos arba kuriems trūksta patirties ir žinių. Visi aukščiau išvardyti asmenys gali naudotis prietaisu tik tokiu atveju, jei jie yra prižiūrimi / instruktuojami ir supranta susijusius pavojus.

- Vaikai neturi žaisti su prietaisu.

- Valyti ir atlikti naudotojo priežiūros darbus gali tik vyresni nei 8 metų vaikai, ir tik jei jie yra prižiūrimi.

- Laikykitės prietaisą ir jo elektros laidą vaikams iki 8 metų nepasiekiamoje vietoje.

2. Nejunkite prietaiso per laikmatį arba nuotolinio valdymo sistemą.

3. Duona gali sudegti. Nenaudokite prietaiso šalia arba po degiomis medžiagomis (pvz., užuolaidomis).

4. Išimkite ir ištuštinkite trupinių padėklą. Nuvalykite drėgna šluoste, nusausinkite, tada įdėkite jį į skrudintuvą.

5. Jei laidas pažeistas, kad būtų išvengta pavojaus, nesinaudokite prietaisu ir nedelsdami nuneškite į autorizuotą servisą apžiūrai. Prietaiso paviršiai įkaista. Nemerkitė prietaiso į skystį.

6. Naudodami vieną skrudinimo angą, patikrinkite, ar kita anga yra tuščia.

7. Neskrudinkite ir nešildykite duonos su sviestu, suplėšytos ar deformuotos duonos.

8. Jei duona užstrigo, atjunkite skrudintuvą nuo elektros tinklo, leiskite jam atvėsti ir atsargiai išimkite duoną.

9. Nenaudokite prietaiso jokiais kitais tikslais, nei aprašyta šiose instrukcijose.

10. Nenaudokite prietaiso, jei jis yra pažeistas arba veikia netinkamai.

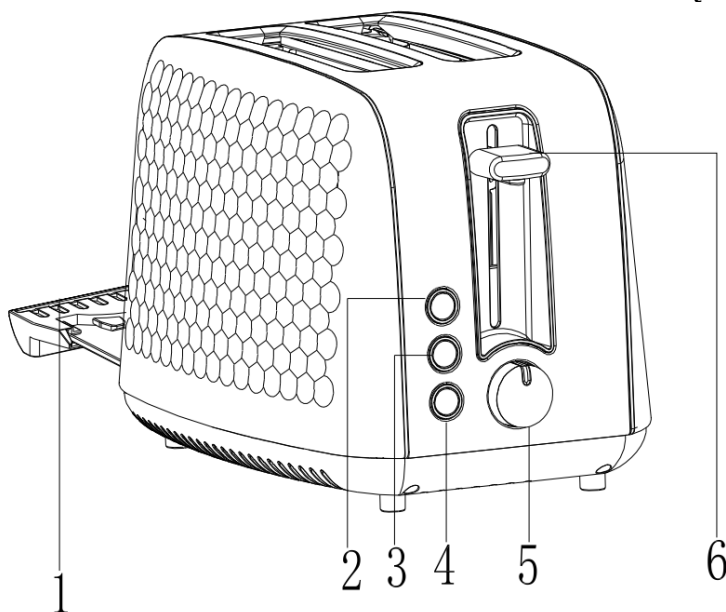
11. Padėkite skrudintuvą vertikaliai ant tvirto, lygaus, karščiui atsparaus paviršiaus.

12. Laikykitės prietaisą ir laidą atokiau nuo stalviršių kraštų.

13. Perskaitykite instrukcijas, saugokite jas, perduokite, jei prietaisą perduodate.

**Prieš naudodami išimkite visas pakavimo medžiagas.**

**Naudoti tik namų ūkyje.**



1. Nuimamas trupinių dėklas
2. Atšaukti
3. Pakartotinis šildymas
4. Atšildymas
5. Apskrudinimo valdiklis
6. Duonos laikiklio svirtis

## **PRIEŠ NAUDODAMI PIRMĄ KARTĄ**

Nustatykite maksimalų (7) apkepimo lygį.

Naudokite prietaisą tuščią.

Prietaisas gali skleisti kvapą, tačiau dėl to nerimauti nereikėtų. Užtikrinkite, kad patalpa būtų gerai vėdinama.

## **DUONOS SKRUDINIMAS.**

Įkiškite kištuką į elektros lizdą.

Pasukite apskrudimo reguliatorių į reikiamą padėtį (1 = šviesus, 7 = tamsus).

Įdėkite duoną į skrudinimo angas.

Iki galo nuspauskite svirtelę žemyn, tada užsidegs "Cancel" mygtuko lemputė.

Prietaisas neužsifiksuos, kol skrudintuvas nebus prijungtas prie elektros tinklo.

Pasibaigus skrudinimui, skrudinta duona iššoka į viršų.

## **ATŠAUKIMO FUNKCIJA**

Norėdami nutraukti skrudinimą, bet kuriuo metu paspauskite "Cancel" mygtuką.

## **PAŠILDYMO FUNKCIJA**

Palikite skrudinimo reguliatorių mėgstamiausiame nustatyme, įdėkite duoną, nuleiskite svirtelę, tada paspauskite mygtuką „Reheat“. Užsidegs „Reheat“ lemputė, ir skrebučiai bus trumpai pašildyti.

## **ATITIRPINIMO FUNKCIJA**

Palikite mėgstamą apkepimo lygį, įdėkite užšaldytą duoną, nuleiskite svirtį, tada paspauskite atšildymo mygtuką. Užsidegs atšildymo lemputė, o skrudinimo laikas bus pakeistas automatiškai, kad duona paruduotų taip pat, kaip ir nesušaldyta.

## **PAPILDOMAS PAKĖLIMAS**

Baigę skrudinti, dar labiau pakelkite svirtelę, kad galėtumėte išimti duoną.

## **PRIEŽIŪRA IR APTARNAVIMAS**

Išjunkite prietaisą iš elektros tinklo ir leiskite jam atvėsti. Išorinius paviršius nuvalykite drėgna šluoste.

## **Atitarnavusių elektrinių prietaisų išmetimas**



■ Pagal 2012/19/ES direktyvos dėl elektros ir elektroninės įrangos atliekų nuostatas, draudžiama atitarnavusius elektrinius prietaisus išmesti kartu su buitinėmis atliekomis. Atskirai juos perdirbkite, kad būtų pakartotinai panaudojamos prietaisus sudarančios medžiagos ir sumažinama aplinkai bei sveikatai daroma žala.

Ant prietaiso esantis perbrauktos šiukšlių dėžės simbolis primena apie tinkamą prietaiso perdirbimą.

Jei prietaisas naudoja akumuliatorių arba išimamas baterijas, pirmiausia išimkite jas iš prietaiso ir tinkamai jas išmeskite.

Norėdami sužinoti daugiau apie tinkamą atitarnavusių prietaisų ir/ar senų baterijų išmetimą, kreipkitės į vietines valdžios institucijas.

**UAB „Krinona“ autorizuotas techninės priežiūros (serviso) centras**  
**Raudondvario pl. 162, Kaunas**  
**mob.tel. +370 640 33213, +370 655 94090**  
**Daugiau informacijos: [www.krinona.lt](http://www.krinona.lt)**  
**Importuotojas: UAB „Krinona“, Raudondvario pl. 162, Kaunas. Tel. 8 649 40000**

# GARANTINIO APTARNAVIMO SUTARTIS

Prekės pavadinimas

Modelis

Serijos numeris (nurodyti, jei yra)

Pardavimo data: 20 ..... mėn. .... d. Kaina .....

Garantinis laikotarpis mėnesiais:  12  24  36  48

Pardavėjas

Garantinis laikotarpis profesionaliai technikai - 12 mėn.

Pardavėjo parašas

## GARANTIJOS SĄLYGOS

- Pristatant prekę į „Krinona“ seviso centrą, ji privalo būti išvalyta. Transportuojant kurjerių pagalba prekė turi būti siunčiama saugų transportavimą užtikrinančioje pakuotėje.
- Prieš pradėdam naudotis preke, primygtinai rekomenduojame perskaityti prekės Vartotojo vadovą ir juo vadovautis. Vartotojo vadovą galite rasti [www.krinona.lt](http://www.krinona.lt). Papildomos informacijos apie prekės naudojimą ieškokite [Youtube.com](https://www.youtube.com) nurodydami prekės modelį ir/arba pavadinimą.
- Gedimo atveju, pirkėjas gali kreiptis į „Krinoną“ servisą arba prekės pardavėją.
- Garantinis terminas pradedamas skaičiuoti nuo prekės įsigijimo dienos ir baigiasi LR įstatymų numatyta tvarka, jeigu prekės įsigijimo sutartis nenumato kitaip.
- Pirkėjas, pristatydamas prekę garantiniam aptarnavimui, privalo pateikti prekės įsigijimo faktą patvirtinantį dokumentą.
- Prekės skirtos TIK BUITINIAM NAUDOJIMUI, pardavėjas pasilieka teisę netaikyti garantinių įsipareigojimų jei buitiniam naudojimui skirta prekė buvo naudojama komerciniais tikslais t.y. naudojama pajamoms gauti ar perleista tretiesiems asmenims nuomos pagrindu.
- Suremontavus arba pakeitus sugedusią prekę, garantijos terminas ir sąlygos galioja likusį garantijos laiką, bet ne trumpiau nei 3 mėn.
- Prekės spalvos / dangos pakitimai ar kosmetiniai paviršiaus pažeidimai, atsiradę eksploatacijos eigoje, netaikomi gamykliniu defektu.
- Pardavėjas neįsipareigoja duoti pakaitinį įrenginį ar atlyginti menamą žalą dėl negalėjimo naudotis preke garantinio aptarnavimo atveju.
- Pardavėjas šias garantines sąlygas užtikrina tik Lietuvos teritorijoje.
- Nesant techninėms galimybėms sugedusią prekę pataisyti, prekė keičiama nauja ne prastesnių techninių parametrų preke arba už ją grąžinami pinigai (pinigų grąžinimo atveju privaloma grąžinti pilną komplektą išskyrus pakuotę).
- Fizinėms asmenims įsigytoms prekėms taikomas 24 mėn., o juridinių asmenų 12 mėn. garantinio aptarnavimo terminas, (Pardavėjas pasilieka teisę nustatyti ilgesnį garantinį terminą), bet eksploatacinėms dalims, kurių techninės charakteristikos tiesiogiai priklauso nuo eksploatacijos intensyvumo ir kinta eksploatacijos eigoje, priklausomai nuo naudojimo intensyvumo ir įpročių garantija gali būti apribota\*

### GARANTIJA NĖRA TAIKOMA:

- Mechanškai pažeistai ar ne UAB „Krinona“ įgaliotame servise ardytai / sąmoningai sugadintai prekei.
- Prekei, kuri buvo naudojama ne pagal paskirtį, įskaitant buitinių prietaisų naudojimą komerciniams tikslams.
- Prekei, kurios gedimas atsirado dėl pirkėjo kaltės, įskaitant netinkamo (kieto) vandens naudojimo sukeltas pasekmes (užkalkėjimas), į įrenginio vidų patekusį skystį, statybines dulkes, svetimkūnius, vabzdžius ir kt.
- Prekei, kurios gedimas atsirado dėl aplinkos veiksnių (lietaus, gaisro, potvynio, vėjo ar sniego, viršįtampių el. tinkle).
- Programinei įrangai, parduodamai kartu su preke.
- Filtrams, plastmasiniams indams, antgaliams, žarnoms, peiliukams, ašelėms, sieteliams, tinkleliams, dirželiams, gofoms, nuotolinio valdymo pultams, prekių priedams ir dalims bei mazgams, kurių eksploataavimo laikas yra ribotas ir tiesiogiai priklauso nuo eksploatacijos intensyvumo bei įpročių.

\*Baterijoms / akumuliatoriams taikomas 6 mėn. garantinis terminas, po jo eksploatacijos eigoje baterijos / akumuliatoriaus techninės charakteristikos ir savybės gali natūraliai prastėti, bet tai nebus traktuojama kaip gamyklinis defektas. Tai tiesiog natūrali eksploatacijos pasekmė.

## GARANTINIS REMONTAS ATLIEKAMAS

UAB „Krinona“, Raudondvario pl. 162, LT47174, Kaunas.

Tel. +370 640 33213 / +370 655 94090

el. paštas - [servisas@krinona.lt](mailto:servisas@krinona.lt)