

Zyle

NAUDOTOJO VADOVAS
ORIGINALIOSIOS NAUDOJIMO INSTRUKCIJOS

Daugiafunkcis mikseris **ZY1135HM**



Daugiau apie Zyle – [Youtube.com](https://www.youtube.com)



Saugumo instrukcijos

Perskaitykite visas instrukcijas, net jeigu esate pažįstami su panašių prietaisų naudojimu.

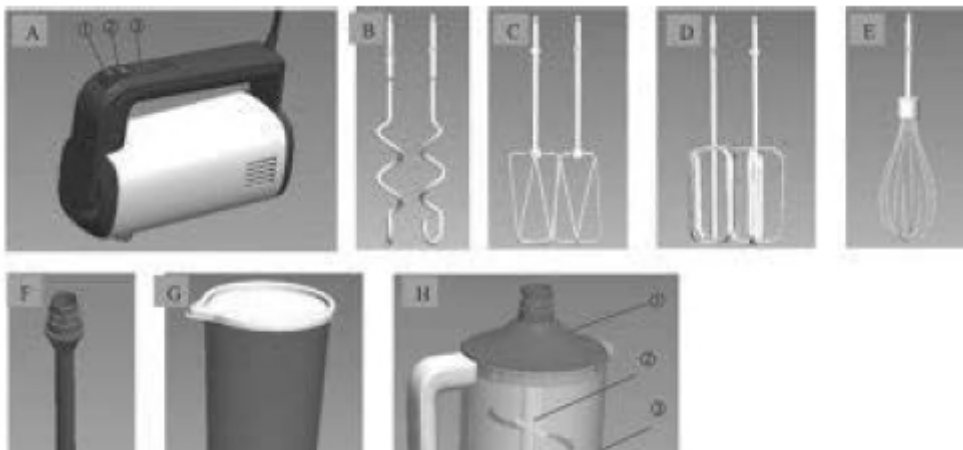
- Išjunkite prietaisą iš elektros maitinimo lizdo, kai juo nesinaudojate arba prieš valymą.
- Šis prietaisas neturėtų būti naudojamas vaikų ir žmonių su fizinėmis, protinėmis ir jutiminėmis negaliomis, nebent jie yra prižiūrimi už juos atsakingų žmonių arba prieš tai buvo apmokyti.
- Vaikams draudžiama žaisti su prietaisu.
- Kad apsisaugoti nuo gaisro, trumpo jungimo pavojaus nemerkitė prietaiso ir jo laidų į vandenį ar kitus skysčius.
- Neleiskite maitinimo laidui kaboti nuo stalo ar kitų paviršių, saugokite jį nuo kontakto su karštais paviršiais, neleiskite jam susimazgyti.
- Nelaikykite prietaiso prie dujinės viryklės ar kitų karščio šaltinių.
- Nesinaudokite prietaisu jei pažeistas maitinimo laidas, jungtukas arba prietaisas tinkamai neveikia.
- Venkite kontakto su judančiomis dalimis. Guminis gremžtukas gali būti naudojamas prietaisui valyti, tik kai jis išjungtas.
- Prietaisas skirtas tik buitiniam naudojimui. Nenaudokite prietaiso ne pagal paskirtį ir lauke.
- Leiskite prietaisui atvėsti prieš valymą.
- Nemėginkite prietaiso išardyti ir remontuoti.
- Nejunkite prietaiso į maitinimo šaltinį nesurinkę jo pagal instrukciją.
- Naudokite prietaisą ant lygaus sauso paviršiaus. Venkite prietaiso naudojimo kriauklėse ir ant nelygaus paviršiaus.
- Nesmulkinkite kietų produktų ir vaisių kauliukų.
- Naudokite tik priedus, kurie yra prietaiso komplekte. Nenaudokite skirtingų maišymo šluotelių vienu metu.
- Įsitikinkite, kad maišymo šluotelės gerai įstatytos prieš naudojimą.
- Naudokite prietaisą vadovaudamiesi atsargumu. Nekiškite pirštų prie smulkintuvo ir maišymo šluotelių, kai prietaisas įjungtas.
- Neadykitė prietaiso ir nekiškite metalinių daiktų į vidų.
- Laikykite pirštus, plaukus, drabužius ir menteles atokiai nuo prietaiso, kai jis naudojamas.
- Niekada nemerkitė prietaiso į vandenį ir kitus skysčius.
- Nuimkite priedus ir šluoteles prieš valydami prietaisą.
- Nelankstykitė maitinimo laido ir nevyniokite jo aplink prietaisą. Tai gali pažeisti laidą.
- Visada išjunkite prietaisą ir ištraukite iš elektros šaltinio, kai jį valote, ardote arba pernešate.
- Nesinaudokite prietaisu ant drėgno paviršiaus arba jei jis arba jūsų rankos yra drėgnos.
- Nepalikite prietaiso be priežiūros, kai jis yra naudojamas.
- **Niekada nenaudokite prietaiso, kai maišymo indas tuščias. Jis gali perkaisti.**

ĮSPĖJIMAS

- Jei prietaiso laidas yra pažeistas, jis turi būti pakeistas autorizuoto serviso.
- Prietaisas nesukurtas naudoti kitokiais tikslais, negu yra paminėta šioje instrukcijoje.
- Naudokite tik originalius priedus, kurie yra komplektacijoje. Kitų priedų naudojimas gali sugadinti prietaisą ir anuliuoti jo garantiją.

IŠSAUGOKITE ŠIAS INSTRUKCIJAS.

APRAŠYMAS.



- A) Mikseris
1. Šluotelių išėmimo mygtukas
 2. Pulso mygtukas
 3. Greičio pasirinkimo mygtukas
- B) Tešlos šluotelės
- C) Plakimo šluotelės.
- D) Plakimo šluotelės.
- E) Plakimo šluotelės.
- F) Trintuvo antgalis
- G) Trintuvo indas
- H) Smulkintuvo priedas
1. Dangtis
 2. Peiliukai
 3. Indas

PRIEŠ PIRMAŲ NAUDOJIMĄ.

- Pašalinkite visas pakavimo ir reklamines medžiagas nuo prietaiso.
- Nuplaukite visus priedus ir maišymo šluoteles su šiltu muiluotu vandeniu. Jas nusausinkite.
- Pirmą kartą naudojant prietaisą iš variklio gali sklisti kvapas. Tai yra normalu ir jis pranyks vėlesnių naudojamų metu.

ĮSPĖJIMAS.

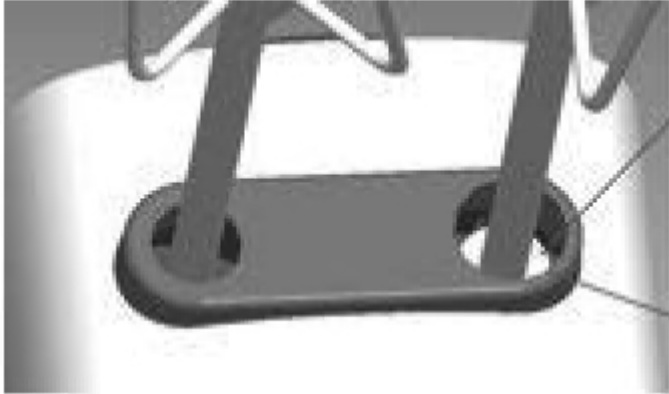
Sumontuokite priedą/šluoteles, kurias naudosite prieš įjungdami prietaisą į elektros tinklą. Įsitinkinkite, kad prietaiso jungtukas yra išjungtoje „0“ pozicijoje.

VALDYMO MYGTUKAI

- Šluotelių išėmimo mygtukas – išimti šluoteles iš prietaiso.
- 1-5 greičio parinktys – maišymo šluotelių greičio nustatymui.
- M parinktis – trintuvo ir smulkintuvo priedams.
- Pulso mygtukas – greitam šluotelių plakimui. Paspauskite ir laikykite, kad įjungtumėte trintuvo ir smulkintuvo priedus, kai greičio parinktis yra M.

PRIEDŲ SURINKIMAS.

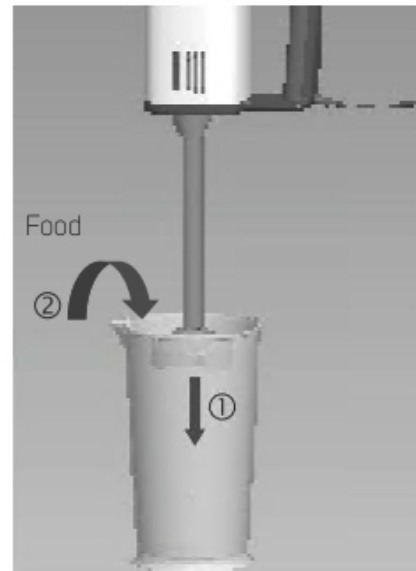
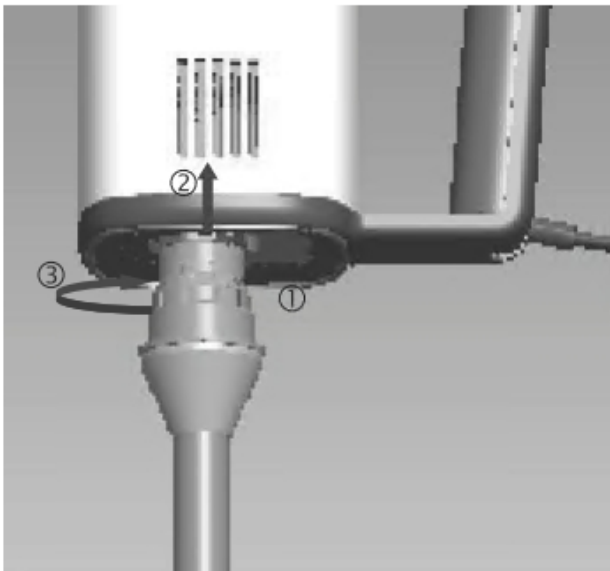
- Įsitikinkite, kad prietaisas yra išjungtas iš maitinimo šaltinio.
- Įsitikinkite, kad greičio parinktis yra „0“ (išjungta).
- Šluotelių galai yra tam tikros formos, kad tiktų vieną iš dviejų lizdų prietaise. Kiekviena pora šluotelių turi vieną šluotelę su didesnio diametro apykakle.
- Dedant šluotelę įsitikinkite, kad didesnio diametro šluotelė yra dedama į didesnę skylę.
- Sulygiuokite šluotelę su jos anga ir stumkite šluotelę, kol išgirsite trakstelėjimą. Gali tekti jas pasukti. Įsitikinkite, kad šluotelės tinkamai įstatytos.



Didesnio diametro šluotelė su apykakle.

Didesnio diametro skylė.

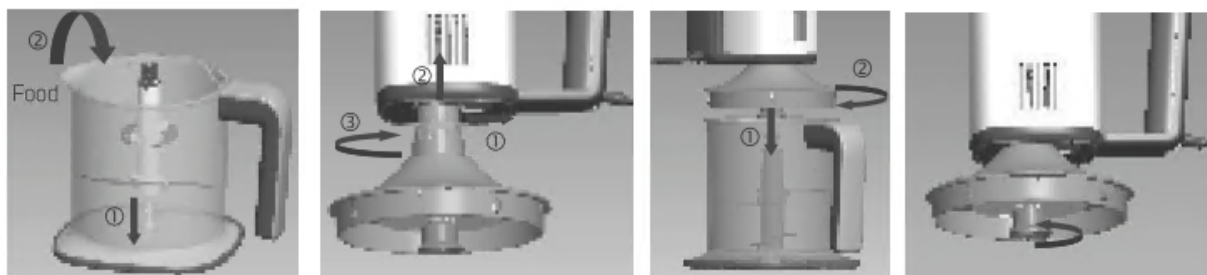
- Trintuvo priedas turi savo jungtį prietaiso apačioje. Dėdami trintuvo priedą į mikserį, naudokite jo viršų, kad atidengti jungtį. Tada spauskite priedą į mikserį ir sukite prieš laikrodžio rodyklę, kol išgirsite trakstelėjimą. Neišgirstant trakstelėjimo, pasukite priedą prieš laikrodžio rodyklę ir įstumkite jį giliau į prietaisą. Įsitikinkite, kad priedas gerai įtvirtintas.



- Smulkintuvo priedas montuojasi į tą pačią jungtį kaip trintuvo priedas.
- Prieš dėdami maistą į smulkintuvą, pradžioje įdėkite smulkintuvo peiliukus.
ĮSPĖJIMAS. Smulkintuvo peiliukai yra labai aštrūs.
- Dėdami smulkintuvo priedą į mikserį, naudokite jo viršų, kad atidengti jungtį. Tada spauskite priedą į mikserį ir sukite prieš laikrodžio rodyklę, kol išgirsite trakstelėjimą. Jei

negirdite trakstelėjimo, pasukite priedą prieš laikrodžio rodyklę ir įstumkite jį giliau į prietaisą. Įsitikinkite, kad priedas tinkamai įstatytas.

- Uždėkite smulkintuvo dangtį su mikseriu ant smulkintuvo dubenėlio su peiliukais ir sukite pagal laikrodžio rodyklę, kad užfiksuotumėte.



GREIČIŲ PASIRINKIMAS.

Rekomenduojami greičiai.

1 Greitis – Mažiausias greitis sumaišyti sausiems ingredientams kaip miltai ir cukrus. Sumaišyti išplaktus kiaušinius su kitais ingredientais.

2 Greitis – Tinkamas įmaišyti skysčius arba salotų padažams.

3 Greitis – Tortų arba kepinų tešlai.

4 Greitis – Plakti grietinėlę, maišyti cukrų su sviestu, šaltiems pudingams.

5 Greitis – Plakti kiaušinius, morengą, bulvių košę, majonezą ir tt.

M greitis – **Trintuvas** – Vaisių ir daržovių sultims

M greitis - **Smulkintuvas** – Mėsai arba daržovėms smulkinti.

MIKSERIO NAUDOJIMAS SU PLAKIMO ŠLUOTELĖMIS.

- Įsitikinkite, kad šluotelės tinkamai įstatytos į prietaisą.
- Įjunkite prietaisą į maitinimo šaltinį.
- Sudėkite ingredientus į dubenėlį, paimkite mikserį ir įstatykite šluoteles į vidurį maišomo maisto.
- Kad išvengtumėte apsitaškymo, pradėkite maišyti tik kai šluotelės yra panardintos į maistą. Pradėkite maišyti nuo mažiausio greičio ir jį palaipsniui didindami. Greitis gali būti koreguojamas maišant maistą.
- Pulso funkcija gali būti naudojama bet kurio maišymo metu, kai prietaisas veikia. Negali būti naudojama, kai prietaisas yra 0 greičio parinktyje (Išjungtas). Pulso funkcija padidina prietaiso maišymo greitį iki maksimalaus (5 greičio). Pulso funkcija nepadidina prietaiso greičio, jei yra naudojamas 5 maišymo greitis.
- Maišydami maistą, prietaisą judinkite apvaliais judesiais. Retkarčiais išjunkite prietaisą ir nuvalykite prilipusį maistą nuo dubenėlio sienų su mentele.

Įspėjimas. Neleiskite maišymo šluotelėms daužytis į dubenėlio sienas. Tai gali pažeisti šluoteles ir dubenėlį. Nenaudokite prietaiso maišymui ilgiau negu 10 minučių. Jis gali perkaisti. Leiskite prietaisui atvėsti iki kambario temperatūros ir tęskite darbą.

TRINTUVO PRIEDO NAUDOJIMAS.

- Įsitikinkite, kad priedas tinkamai įstatytas į prietaisą.
- Įjunkite prietaisą į maitinimo šaltinį.

- Sudėkite maisto produktus ir įpilkite vandens į dubenėlį. Paimkite prietaisą ir panardinkite trintuvą į maistą dubenėlyje. Atremkite trintuvo antgalį į dubenėlį.
- Kad išvengtumėte maisto produktų taškymosi ir išsiliejimo viena ranka laikykite dubenėlį. Pasirinkite greičio parinktį M ir paspauskite pulso mygtuką, kad pradėtumėte trinti.
- Kad maistas susitrintų kokybiškiau galite judinti trintuvą į viršų ir į apačią.

Įspėjimas. Kad prietaisas neperkaistų nenaudokite trintuvo priedo ilgiau negu minutę. Netrinkite kieto maisto kaip morkos, riešutų ir tt. Trintuvas turi būti naudojamas trinti produktus su skysčiu. Leiskite prietaisui atvėsti iki kambario temperatūros ir tęskite darbą.

DĖMESIO: PRIEDAS NEGALI BŪTI NAUDOJAMAS TRINTI MAISTUI BE SKYSČIO, KITAIP PRIETAISAS PERKAIS. TRINAMI MAISTO PRODUKTAI TURI BŪTI VANDENYJE AR KITAME SKYSTYJE.

SMULKINTUVO PRIEDO NAUDOJIMAS.

- Įsitikinkite, kad priedas tinkamai įstatytas į prietaisą.
- Sudėkite maisto produktus į smulkintuvo indą prieš jį prijungdami prie prietaiso.
- Įjunkite prietaisą į maitinimo šaltinį.
- Pasirinkite greičio parinktį M ir paspauskite pulso mygtuką, kad pradėtumėte smulkinimą.
- Norint efektyviai susmulkinti maistą gali reikėti kas kelias sekundes įjungti ir išjungti smulkinimą.

Įspėjimas. Kad prietaisas neperkaistų nenaudokite smulkintuvo priedo ilgiau negu 10s iš eilės. Leiskite prietaisui atvėsti iki kambario temperatūros ir tęskite smulkinimą.

ŠLUOTELIŲ IR PRIEDŲ IŠĖMIMAS.

- Pasirinkite greitį 0 (prietaisas išjungtas).
- Atjunkite prietaisą nuo maitinimo šaltinio.
- Išimti šluoteles, paspauskite jų išėmimo mygtuką ir išimkite šluoteles.
- Trintuvo priedui išimti, sukite priedą pagal laikrodžio rodyklę iki galo ir ištraukite trintuvą.
- Smulkintuvo priedui išimti, sukite priedą pagal laikrodžio rodyklę iki galo ir ištraukite smulkintuvą.

Įspėjimas.

Nebandykite išimti šluotelių arba priedų, kai prietaisas dar veikia ir dalys nenustojusios judėti. Įsitikinkite, kad prietaiso greitis yra nustatytas į 0 poziciją, prieš šluotelių ir priedų išėmimą.

TRIKČIŲ ŠALINIMAS.

Triktis	Priežastis	Sprendimas
Prietaisas neveikia.	Prietaisas neįjungtas į elektros tinklą.	Įjunkite prietaisą į elektros tinklą.
	Prietaisas neįjungtas.	Naudokitės prietaiso mygtukais, kad jį įjungtumėte.
Priedai/šluotelės neišsiima.	Nepaspaustas išėmimo mygtukas.	Paspauskite mygtuką, kad išimtumėte šluoteles.
Prietaisas nemaišo.	Šluotelės/priedai netinkamai įstatyti.	Įsitikinkite, kad šluotelės/priedai įstatyti tinkamai, kol išgirsite trakstelėjimą.

Trintuvas/smulkintuvas neveikia.	Netinkamas greičio pasirinkimas.	Įsitikinkite, kad greičio parinkiklis yra nustatytas ant M ir spaudžiate pulso mygtuką.
----------------------------------	----------------------------------	---

VALYMAS IR PRIEŽIŪRA.

- Nemerkite prietaiso ir jo laido į vandenį ar kitą skystį.
- Įsitikinkite, kad prietaiso greitis yra 0 padėtyje ir išjunkite prietaisą iš elektros šaltinio.
- Išimkite šluoteles naudodami šluotelių išėmimo mygtuką.
- Išimkite trintuvo/smulkintuvo priedus sukdami pagal laikrodžio rodyklę.
- Nuvalykite šluoteles ir maišymo dubenėlį gumine mentele. Išplaukite juos šiltu muiluotu vandeniu ir išdžiovinkite.
- Trintuvą galite išplauti pripildami švaraus vandens į trintuvo indą ir įjungdami trintuvą, kad jis išsiplautų.
- Priedų/šluotelių plovimas indaplovėje nerekomenduojamas.
- Prietaiso išorę nuvalykite drėgna šluoste ir jį nusauskite.
- Nuvalykite prietaiso laidą.
- Nenaudokite aštrių ir abrazyvinių valymo priemonių valymui.
- Laikykite prietaisą ir jo priedus sausoje ir vėsioje vietoje.

ĮSPĖJIMAS:


Smulkintuvo peiliukai yra aštrūs, valykite juos atsargiai.

SPECIFIKACIJOS:

Įtampa – 220-240V, ~50Hz

Galia – 500W

Maksimalus veikimo laikas – Mikseris – 10 min, Trintuvas – 1 min, Smulkintuvas – 10s.

Teisingas gaminio šalinimas.	
	Šis ženklas rodo, kad šio gaminio negalima išmesti kartu su kitomis buitinėmis atliekomis visoje ES. Kad išvengtumėte galimos žalos aplinkai ar žmonių sveikatai dėl nekontroliuojamo atliekų šalinimo, perdirbkite jį atsakingai skatindami tvarų pakartotinių materialinių išteklių naudojimą. Norėdami grąžinti nebenaudojamą įrenginį, naudokite grąžinimo ir surinkimo sistemas arba susisieki su pardavėju, iš kurio pirkote gaminį. Pardavėjas gali priimti prietaisą perdirbimui aplinkai draugišku būdu.

GARANTINIO APTARNAVIMO SUTARTIS

Prekės pavadinimas

Modelis

Serijos numeris (nurodyti, jei yra)

Pardavimo data: 20 mėn. d. Kaina

Garantinis laikotarpis mėnesiais: 12 24 36 48

Pardavėjas

Garantinis laikotarpis profesionaliai technikai - 12 mėn.

Pardavėjo parašas

GARANTIJOS SĄLYGOS

- Pristatant prekę į „Krinona“ seviso centrą, ji privalo būti išvalyta. Transportuojant kurjerių pagalba prekė turi būti siunčiama saugų transportavimą užtikrinančioje pakuotėje.
- Prieš pradėdamas naudoti prekę, primygtinai rekomenduojame perskaityti prekės Vartotojo vadovą ir juo vadovautis. Vartotojo vadovą galite rasti www.krinona.lt. Papildomos informacijos apie prekės naudojimą ieškokite [Youtube.com](https://www.youtube.com) nurodydami prekės modelį ir/arba pavadinimą.
- Gedimo atveju, pirkėjas gali kreiptis į „Krinoną“ servisą arba prekės pardavėją.
- Garantinis terminas pradedamas skaičiuoti nuo prekės įsigijimo dienos ir baigiasi LR įstatymų numatyta tvarka, jeigu prekės įsigijimo sutartis nenumato kitaip.
- Pirkėjas, pristatydamas prekę garantiniam aptarnavimui, privalo pateikti prekės įsigijimo faktą patvirtinantį dokumentą.
- Prekės skirtos TIK BUITINIAM NAUDOJIMUI, pardavėjas pasilieka teisę netaikyti garantinių įsipareigojimų jei buitiniam naudojimui skirta prekė buvo naudojama komerciniais tikslais t.y. naudojama pajamoms gauti ar perleista tretiesiems asmenims nuomos pagrindu.
- Suremontavus arba pakeitus sugedusią prekę, garantijos terminas ir sąlygos galioja likusį garantijos laiką, bet ne trumpiau nei 3 mėn.
- Prekės spalvos / dangos pakitimai ar kosmetiniai paviršiaus pažeidimai, atsiradę eksploatacijos eigoje, netaikomi gamykliniu defektu.
- Pardavėjas neįsipareigoja duoti pakaitinį įrenginį ar atlyginti menamą žalą dėl negalėjimo naudotis preke garantinio aptarnavimo atveju.
- Pardavėjas šias garantines sąlygas užtikrina tik Lietuvos teritorijoje.
- Nesant techninėms galimybėms sugedusią prekę pataisyti, prekė keičiama nauja ne prastesnių techninių parametrų preke arba už ją grąžinami pinigai (pinigų grąžinimo atveju privaloma grąžinti pilną komplektą išskyrus pakuotę).
- Fizinėms asmenims įsigytoms prekėms taikomas 24 mėn., o juridinių asmenų 12 mėn. garantinio aptarnavimo terminas, (Pardavėjas pasilieka teisę nustatyti ilgesnį garantinį terminą), bet eksploatacinėms dalims, kurių techninės charakteristikos tiesiogiai priklauso nuo eksploatacijos intensyvumo ir kinta eksploatacijos eigoje, priklausomai nuo naudojimo intensyvumo ir įpročių garantija gali būti apribota*

GARANTIJA NĖRA TAIKOMA:

- Mechanškai pažeistai ar ne UAB „Krinona“ įgaliotame servise ardytai / sąmoningai sugadintai prekei.
- Prekei, kuri buvo naudojama ne pagal paskirtį, įskaitant buitinių prietaisų naudojimą komerciniams tikslams.
- Prekei, kurios gedimas atsirado dėl pirkėjo kaltės, įskaitant netinkamo (kieto) vandens naudojimo sukeltas pasekmes (užkalkėjimas), į įrenginio vidų patekusį skystį, statybines dulkes, svetimkūnius, vabzdžius ir kt.
- Prekei, kurios gedimas atsirado dėl aplinkos veiksnių (lietaus, gaisro, potvynio, vėjo ar sniego, viršįtampių el. tinkle).
- Programinei įrangai, parduodamai kartu su preke.
- Filtrams, plastmasiniams indams, antgaliams, žarnoms, peiliukams, ašelėms, sieteliams, tinkleliams, dirželiams, gofoms, nuotolinio valdymo pultams, prekių priedams ir dalims bei mazgams, kurių eksploataavimo laikas yra ribotas ir tiesiogiai priklauso nuo eksploatacijos intensyvumo bei įpročių.

*Baterijoms / akumuliatoriams taikomas 6 mėn. garantinis terminas, po jo eksploatacijos eigoje baterijos / akumuliatoriaus techninės charakteristikos ir savybės gali natūraliai prastėti, bet tai nebus traktuojama kaip gamyklinis defektas. Tai tiesiog natūrali eksploatacijos pasekmė.

GARANTINIS REMONTAS ATLIEKAMAS

UAB „Krinona“, Raudondvario pl. 162, LT47174, Kaunas.

Tel. 8 640 33213 / 8 655 94090

el. paštas - servisas@krinona.lt