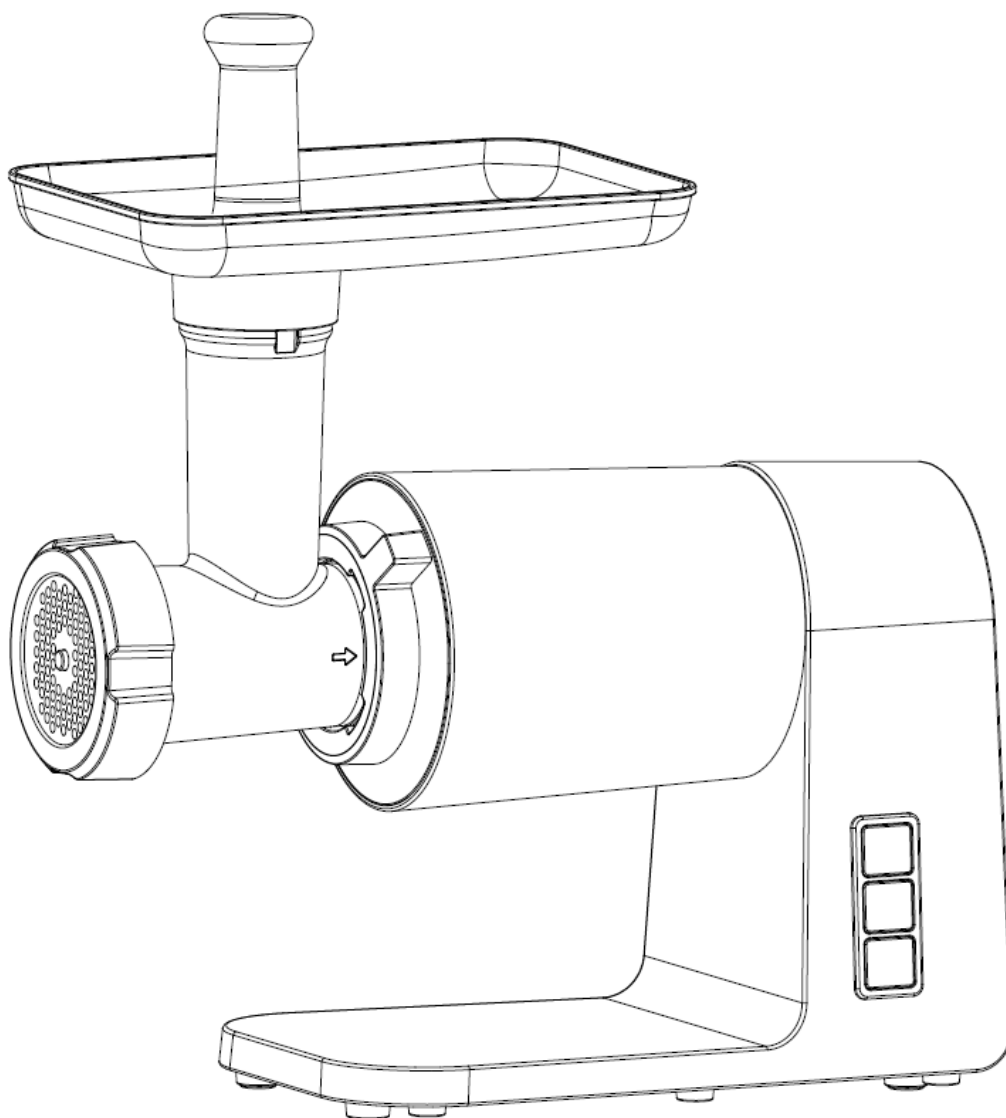


Naudojimosi instrukcija

Mėsmalė su pomidorų sulčiaspaudės priedu Zyle ZY192TMG

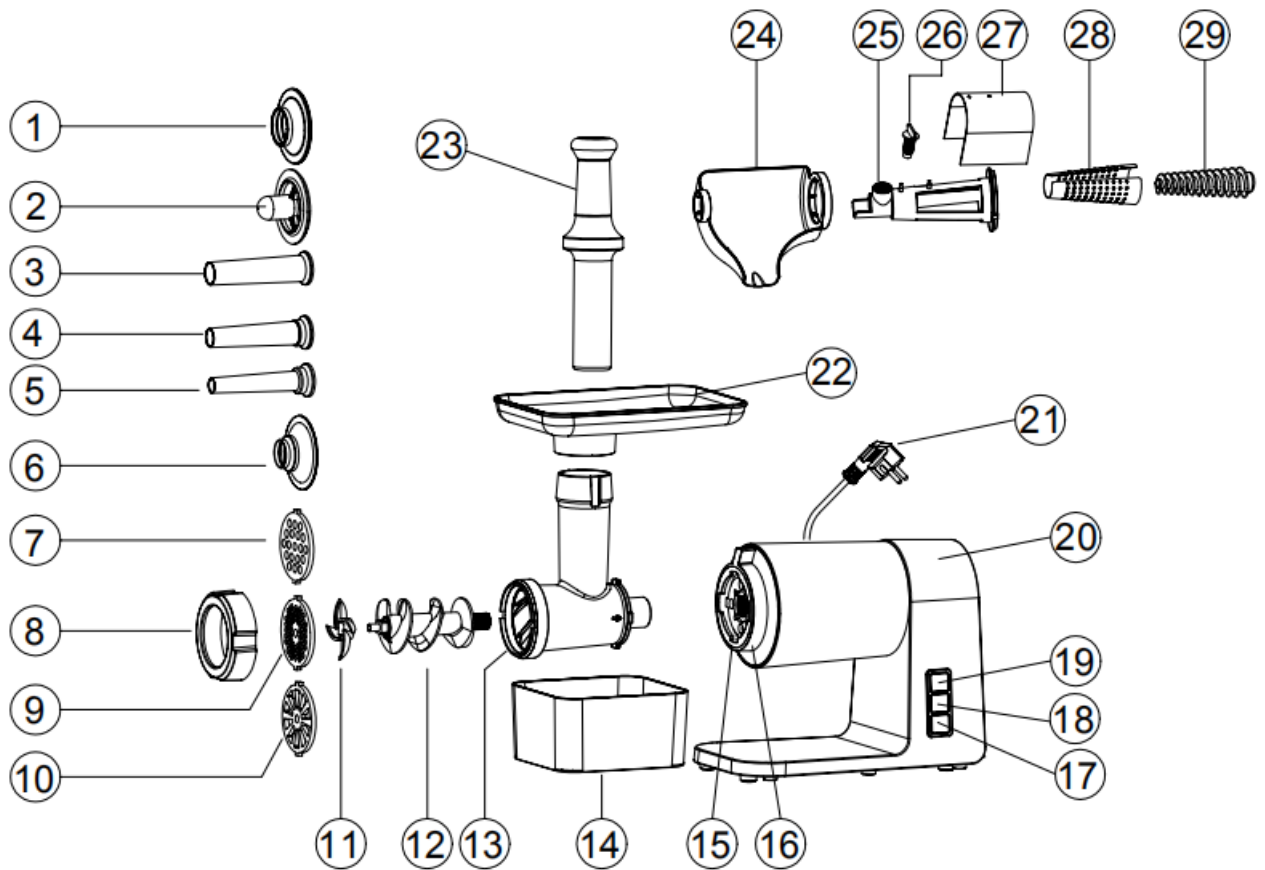


Daugiau apie Zyle – YouTube kanale:



Originalios naudojimo instrukcijos

Aprašymas.



1. Kibbe mėsos kukulių gaminimo priedas
2. Kibbe mėsos kukulių gaminimo priedas
3. Dešrelių gaminimo priedas (didelis)
4. Dešrelių gaminimo priedas (vidutinis)
5. Dešrelių gaminimo priedas (smulkus)
6. Dešrelių gaminimo priedų rinkinys
7. Smulkinimo sietelis (vidutinis)
8. Tvirtinimo žiedas
9. Smulkinimo sietelis (smulkus)
10. Smulkinimo sietelis (stambus)
11. Pjovimo ašmenys
12. Sraigtas
13. Korpusas
14. Maisto talpa
15. Korpuso tvirtinimo anga
16. Tvirtinimo žiedas
17. Atbulinės eigos jungiklis
18. Išjungimo mygtukas
19. Įjungimo mygtukas
20. Korpusas

21. Kištukas ir laidas
22. Maisto padėklas
23. Maisto grūstukas
24. Piltuvėlis
25. Sulčiaspaudės korpusas
26. Reguliavimo rankenėlė
27. Korpuso dalis
28. Pomidorų sietelis
29. Sraigtas

SVARBIOS SAUGOS PRIEMONĖS

Naudojant elektros prietaisus visada reikia laikytis pagrindinių saugos priemonių, įskaitant šias:
- Prietaisas skirtas naudoti namų ūkyje; nenaudokite lauke.

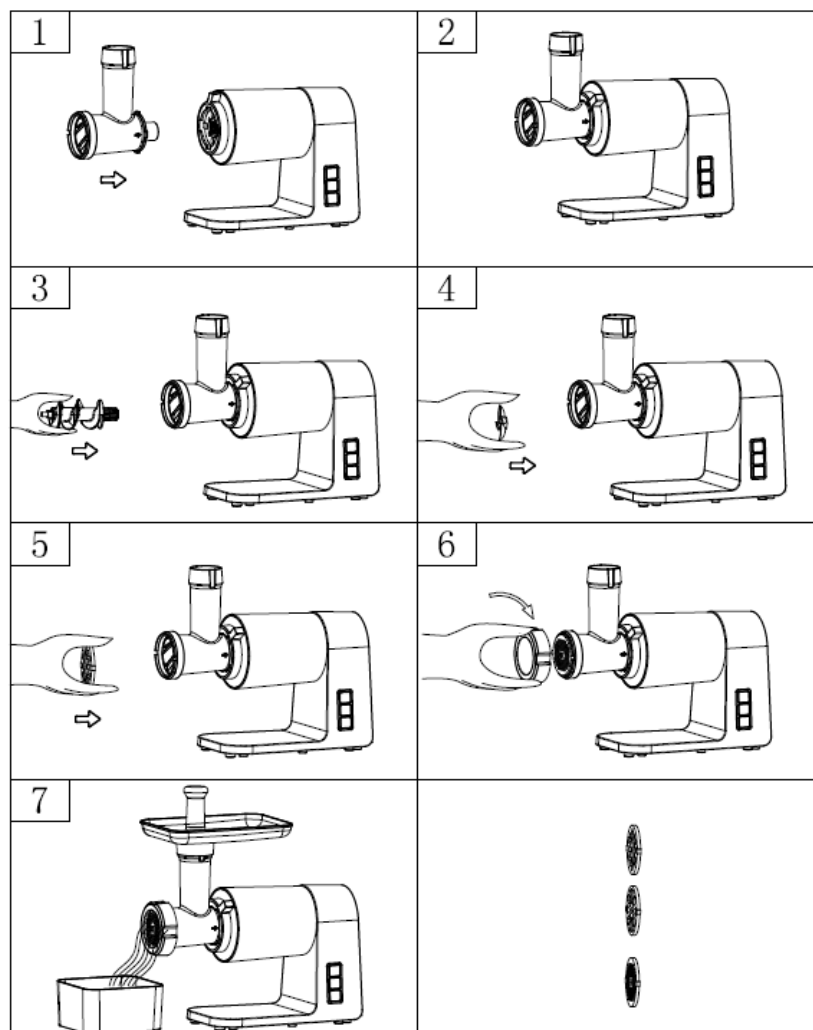
- Atjunkite nuo elektros lizdo, kai nenaudojate, prieš uždėdami ar nuimdami dalis ir prieš valydami.
- Atjunkite kištuką nuo elektros tinklo, kai montuojate ir išrenkate įrenginį.
- Jei prietaisas naudojamas šalia vaikų, būtina imtis visų atsargumo priemonių ir atidžiai juos prižiūrėti.
- Nešdami prietaisą būtinai laikykite korpusą abejomis rankomis. Neneškite įrenginio už malimo korpuso ar maisto padėklo.
- Naudodami mėsos kukulių priedą nenaudokite pjovimo peilio ir pjovimo sietelio.
- Niekada nestumkite maisto rankomis. Naudokite maisto produktų grūstuką.
- Nemalkite kietų maisto produktų, pavyzdžiui, kaulų, riešutų ir pan.
- Nemalkite imbiero ir kitų medžiagų su kietu pluoštu.
- Nepertraukiamai mėsmalė gali veikti ne ilgiau kaip 10 min. su 10 min. pertrauka varikliui atvėsti.
- Perjungdami prietaiso režimus (iš I į R arba atvirkščiai, iš R į I) ir prietaisui nustojus veikti anksčiau pasirinktu režimu, palaukite 30 sekundžių, kad prietaisas atvėstų ir jo nesugadintumėte.
- Kad išvengtumėte užstrigimo, nespauskite maisto per dideliu spaudimu.
- Įsijungus prietaiso apsaugai, neįjunkite prietaiso.
- Niekada nebandykite patys keisti dalių ir taisyti įrenginio.
- Nemerkite laido ar variklio korpuso į vandenį, tai sukeltų elektros šoką.
- Šis prietaisas neskirtas naudoti asmenims (įskaitant vaikus), kurių fizinės, jutiminės ar protinės galimybės yra ribotos arba kurie neturi pakankamai patirties ir žinių, nebent už jų saugumą atsakingas asmuo juos prižiūrėtų arba instruktuoję, kaip naudotis prietaisu.
- Prižiūrėkite vaikus, kad jie nežaistų su prietaisu.
- Nenaudokite šio prietaiso, jei laidas arba kištukas yra pažeistas. Pristatykite jį į atuorizuotą servisą.

Prieš pirmą naudojimą.

- Patikrinkite, ar etiketėje nurodyta įtampa atitinka jūsų namuose esančią tinklo įtampą.
- Kitas dalis, išskyrus variklio korpusą, plaukite šiltu muiluotu vandeniu.
- Prieš įjungdami įsitikinkite, kad prietaisas yra išjungtas.

Surinkimas.

- Laikykite mėsmalės korpusą ir įstatykite jį į tvirtinimo angą (1 pav.).
- Atleiskite fiksatorių, tada pasukite korpusą prieš laikrodžio rodyklę, kad jis būtų tvirtai pritvirtintas (2 pav.).
- Įdėkite sraigą į korpusą ilguoju galu į priekį ir pasukite, kad sraigtas šiek tiek pasisuktų. Sukite tol, kol jis bus pilnai įstatytas į variklio korpusą (3 pav.).
- Uždėkite pjovimo ašmenis ant sraigto veleno ašmenimis į priekį, kaip parodyta paveikslėlyje (4 pav.). Netinkamai uždėjus pjovimo ašmenis, mėsa nebus malama.
- Įdėkite norimą malimo sietelį šalia pjovimo ašmenų. (5 pav.).
- Vienu pirštu paremkite arba prispauskite malimo sietelio centrą, tada kita ranka tvirtai užsukite tvirtinimo žiedą (6 pav.). Neužveržkite per stipriai.
- Uždėkite maisto padėklą ant korpuso ir pritvirtinkite jį į vietą.
- Pastatykite įrenginį ant lygaus, stabilaus pagrindo.
- Oro angos variklio korpuso apačioje ir šone turi būti atviros ir neuždengtos.



Mėsos malimas.

- Visus maisto produktus supjaustykite gabaliukais (rekomenduojama mėsa be sausgyslių, be kaulų ir riebalų, apytikslis dydis: 20 mm x 20 mm x 60 mm), kad jie lengvai tilptų į padėklo angą.
- Paspauskite mygtuką "ON", palaukite 3 sekundes, kad prietaisas įsijungtų.
- Dėkite maisto produktus į maisto padėklo angą. Tam naudokite tik maisto stūmiklį (7 pav.)
- Po naudojimo paspauskite "OFF " mygtuką, kad sustabdytumėte prietaisą, tada ištraukite elektros kištuką.

Atbulinės eigos funkcija

- Jei prietaisas užstrigo, tiesiogiai paspauskite mygtuką "OFF", tada ilgai paspauskite mygtuką "REV", palaukite 3 sekundes ir prietaisas įjungs atbulinės eigos funkciją.
- Prietaisui atsikimšus atleiskite "REV" mygtuką, ištraukite maitinimo laidą ir išimkite maistą iš prietaiso.

„Kibbe“ priedo naudojimas

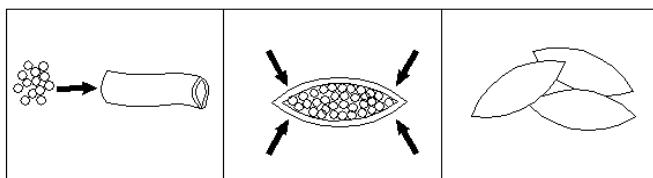
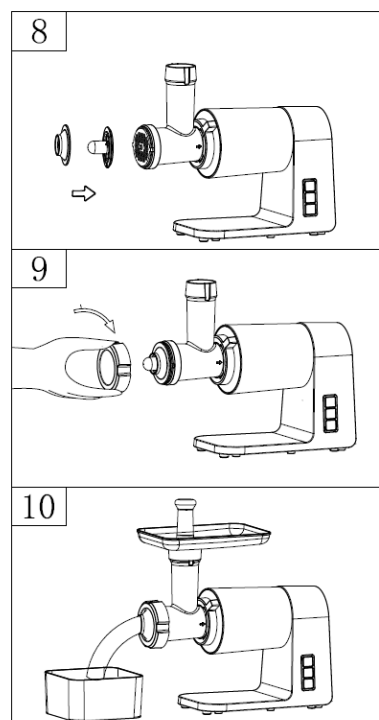
Receptas:

Įdaras

- Aviena 100 g
- Alyvuogių aliejus 1½ valgomojo šaukšto
- Svogūnas (susmulkintas) 1½ valgomojo šaukšto
- Prieskoniai pagal skonį
- Druska pagal skonį
- Miltai 1½ valgomojo šaukšto
- Kartą arba du permalkite avieną.
- Pakepinkite svogūną, kol jis paruduos. Tada sudėkite maltą avieną, prieskonius, druską ir miltus.

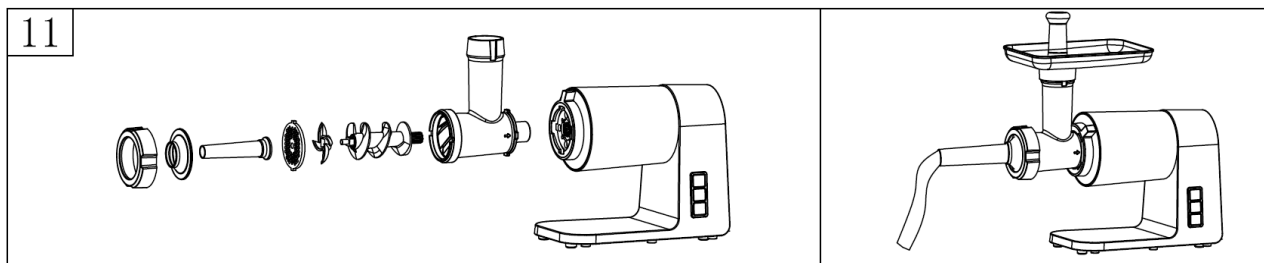
Išorinė dalis

- Liesa mėsa 450 g
- Miltai 150-200 g
- Prieskoniai pagal skonį
- Muskatas (smulkiai supjaustytas) 1
- Paprikos milteliai pagal skonį
- Pipirai pagal skonį
- Tris kartus permalkite mėsą. Sumaišykite visus ingredientus indelyje. Naudojant daugiau mėsos ir mažiau miltų, gauta masė bus skanesnė ir tirštesnė.
- Tris kartus permalkite gautą masę.
- Išrinkite prietaisą, atvirkščia eilės tvarka atlikdami veiksmus 3-5. Nuimkite pjaustymo ašmenis ir malimo sietelį.
- Prijunkite „Kibbe“ priedo A ir B dalis, įstatydami išsikišusias dalis į laikiklius (8 pav.).
- Prisukite tvirtinimo žiedą, kol jis užsifiksuos. Pernelyg smarkiai neprisukite žiedo (9 pav.).
- Paruoškite cilindro formos išorinę kibbe dalį (10 pav.).
- Paruoškite kibbe taip, kaip pavaizduota paveikslėlyje, ir kepkite riebaluose.



Dešrelių gaminimas.

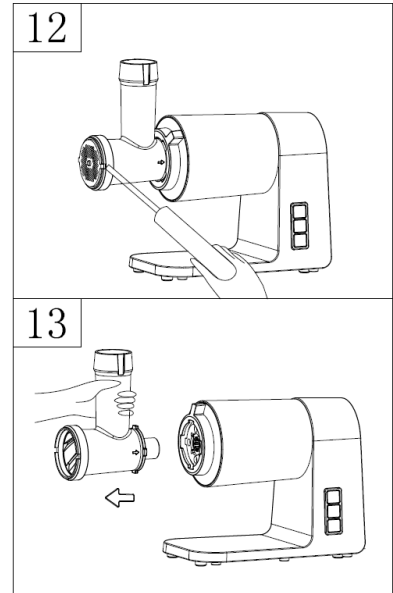
Prieš pradėdami surinkti dešrelių priedą, kaip nurodyta toliau (11 pav.)



Valymas ir priežiūra.

IŠARDYMAS

- Įsitinkite, kad variklis visiškai sustojo.
- Atjunkite kištuką nuo elektros lizdo.
- Išmontuokite atlikdami 1-6 paveikslėlių veiksmus atvirkštine tvarka.
- Norėdami lengvai nuimti pjovimo sietelį, įdėkite atsuktuvą tarp pjovimo sietelio ir korpuso, kaip parodyta paveikslėlyje, ir pakelkite jį aukštyn (12 pav.).
- Atleiskite tvirtinimo rankenėlę, judinkite korpusą pagal 13 pav. pavaizduotą kryptį, tada galėsite išimti malimo korpusą.

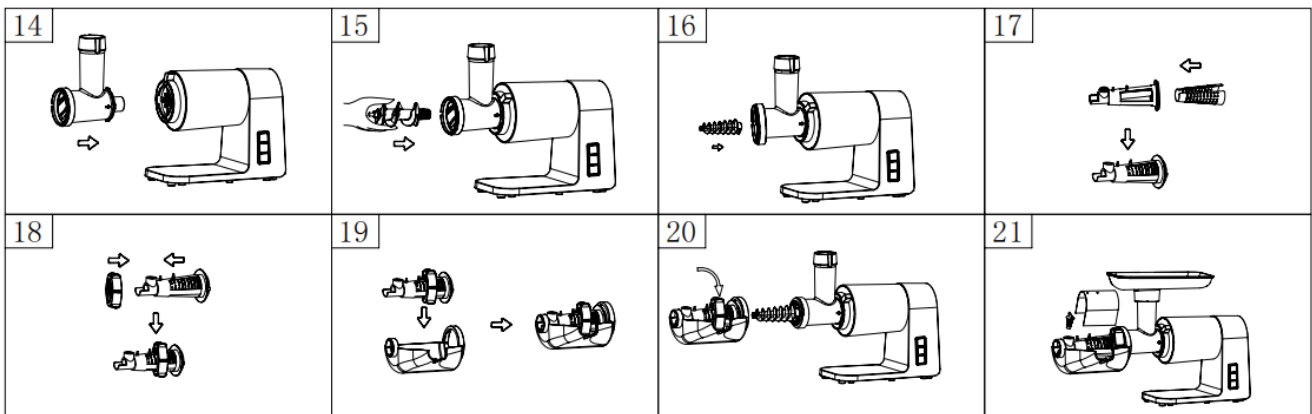


VALYMAS

- Išimkite mėsą ir kt. Kiekvieną dalį nuplaukite šiltu muiluotu vandeniu.
- Ploviklis, kurio sudėtyje yra chloro, pakeis aliuminio paviršių spalvą.
- Variklio korpuso nemerkite į vandenį, o tik nuvalykite drėgnu skudurėliu.
- Nuo skiediklių ir benzino bus pažeistas prietaiso korpusas.
- Visas malimo dalis nuvalykite augaliniu aliejumi sudrėkinta šluoste.

POMIDORŲ SPAUDIMAS

- Laikykite mėsmalės korpusą ir įstatykite jį į tvirtinimo angą ir užspauskite laikikliu. (flg.14)
- Įdėkite sraigą į korpusą, ilguoju galu į priekį, ir pasukite, kad šiek, kol jis įsitaisys variklio korpuse (15 pav.).
- Įdėkite sulčiaspaudės sraigą (16 pav.).
- Įdėkite pomidorų sietelį (17 pav.).
- Uždėkite tvirtinimo žiedą ant pomidorų sulčiaspaudės (18 pav.), tada sudėkite kartu į piltuvėlį (19 pav.).
- Įdėkite sumontuotą piltuvėlį į korpusą, tvirtai užsukite tvirtinimo žiedą (20 pav.).
- Uždėkite reguliavimo rankenėlę ant pomidorų sulčiaspaudės, tada uždėkite ant jos paskutinę korpuso dalį (21 pav.).



Specifikacijos.

Modelis – ZY192TMG

Galia – 2000W

Įtampa – 220-240V, 50/60Hz.

Atitarnavusių elektrinių prietaisų išmetimas



■ Pagal 2012/19/ES direktyvos dėl elektros ir elektroninės įrangos atliekų nuostatas, draudžiama atitarnavusius elektrinius prietaisus išmesti kartu su buitinėmis atliekomis. Atskirai juos perdirbkite, kad būtų pakartotinai panaudojamos prietaisus sudarančios medžiagos ir sumažinama aplinkai bei sveikatai daroma žala.

Ant prietaiso esantis perbrauktos šiukšlių dėžės simbolis primena apie tinkamą prietaiso perdirbimą.

Jei prietaisas naudoja akumuliatorių arba išimamas baterijas, pirmiausia išimkite jas iš prietaiso ir tinkamai jas išmeskite.

Norėdami sužinoti daugiau apie tinkamą atitarnavusių prietaisų ir/ar senų baterijų išmetimą, kreipkitės į vietines valdžios institucijas.

UAB „Krinona“ autorizuotas techninės priežiūros (serviso) centras
Raudondvario pl. 162, Kaunas
mob.tel. +370 640 33213, +370 655 94090
Daugiau informacijos: www.krinona.lt
Importuotojas: UAB „Krinona“, Raudondvario pl. 162, Kaunas. Tel. 8 649 40000

GARANTINIO APTARNAVIMO SUTARTIS

Prekės pavadinimas

Modelis

Serijos numeris (nurodyti, jei yra)

Pardavimo data: 20 mėn. d. Kaina

Garantinis laikotarpis mėnesiais: 12 24 36 48

Pardavėjas

Garantinis laikotarpis profesionaliai technikai - 12 mėn.

Pardavėjo parašas

GARANTIJOS SĄLYGOS

- Pristatant prekę į „Krinona“ seviso centrą, ji privalo būti išvalyta. Transportuojant kurjerių pagalba prekė turi būti siunčiama saugų transportavimą užtikrinančioje pakuotėje.
- Prieš pradėdamas naudoti prekę, primygtinai rekomenduojame perskaityti prekės Vartotojo vadovą ir juo vadovautis. Vartotojo vadovą galite rasti www.krinona.lt. Papildomos informacijos apie prekės naudojimą ieškokite [Youtube.com](https://www.youtube.com) nurodydami prekės modelį ir/arba pavadinimą.
- Gedimo atveju, pirkėjas gali kreiptis į „Krinoną“ servisą arba prekės pardavėją.
- Garantinis terminas pradedamas skaičiuoti nuo prekės įsigijimo dienos ir baigiasi LR įstatymų numatyta tvarka, jeigu prekės įsigijimo sutartis nenumato kitaip.
- Pirkėjas, pristatydamas prekę garantiniam aptarnavimui, privalo pateikti prekės įsigijimo faktą patvirtinantį dokumentą.
- Prekės skirtos TIK BUITINIAM NAUDOJIMUI, pardavėjas pasilieka teisę netaikyti garantinių įsipareigojimų jei buitiniam naudojimui skirta prekė buvo naudojama komerciniais tikslais t.y. naudojama pajamoms gauti ar perleista tretiesiems asmenims nuomos pagrindu.
- Suremontavus arba pakeitus sugedusią prekę, garantijos terminas ir sąlygos galioja likusį garantijos laiką, bet ne trumpiau nei 3 mėn.
- Prekės spalvos / dangos pakitimai ar kosmetiniai paviršiaus pažeidimai, atsiradę eksploatacijos eigoje, netaikomi gamykliniu defektu.
- Pardavėjas neįsipareigoja duoti pakaitinį įrenginį ar atlyginti menamą žalą dėl negalėjimo naudotis preke garantinio aptarnavimo atveju.
- Pardavėjas šias garantines sąlygas užtikrina tik Lietuvos teritorijoje.
- Nesant techninėms galimybėms sugedusią prekę pataisyti, prekė keičiama nauja ne prastesnių techninių parametrų preke arba už ją grąžinami pinigai (pinigų grąžinimo atveju privaloma grąžinti pilną komplektą išskyrus pakuotę).
- Fizinėms asmenims įsigytoms prekėms taikomas 24 mėn., o juridinių asmenų 12 mėn. garantinio aptarnavimo terminas, (Pardavėjas pasilieka teisę nustatyti ilgesnį garantinį terminą), bet eksploatacinėms dalims, kurių techninės charakteristikos tiesiogiai priklauso nuo eksploatacijos intensyvumo ir kinta eksploatacijos eigoje, priklausomai nuo naudojimo intensyvumo ir įpročių garantija gali būti apribota*

GARANTIJA NĖRA TAIKOMA:

- Mechanškai pažeistai ar ne UAB „Krinona“ įgaliotame servise ardytai / sąmoningai sugadintai prekei.
- Prekei, kuri buvo naudojama ne pagal paskirtį, įskaitant buitinių prietaisų naudojimą komerciniams tikslams.
- Prekei, kurios gedimas atsirado dėl pirkėjo kaltės, įskaitant netinkamo (kieto) vandens naudojimo sukeltas pasekmes (užkalkėjimas), į įrenginio vidų patekusį skystį, statybines dulkes, svetimkūnius, vabzdžius ir kt.
- Prekei, kurios gedimas atsirado dėl aplinkos veiksnių (lietaus, gaisro, potvynio, vėjo ar sniego, viršįtampių el. tinkle).
- Programinei įrangai, parduodamai kartu su preke.
- Filtrams, plastmasiniams indams, antgaliams, žarnoms, peiliukams, ašelėms, sieteliams, tinkleliams, dirželiams, gofoms, nuotolinio valdymo pultams, prekių priedams ir dalims bei mazgams, kurių eksploataavimo laikas yra ribotas ir tiesiogiai priklauso nuo eksploatacijos intensyvumo bei įpročių.

*Baterijoms / akumuliatoriams taikomas 6 mėn. garantinis terminas, po jo eksploatacijos eigoje baterijos / akumuliatoriaus techninės charakteristikos ir savybės gali natūraliai prastėti, bet tai nebus traktuojama kaip gamyklinis defektas. Tai tiesiog natūrali eksploatacijos pasekmė.

GARANTINIS REMONTAS ATLIEKAMAS

UAB „Krinona“, Raudondvario pl. 162, LT47174, Kaunas.

Tel. 8 640 33213 / 8 655 94090

el. paštas - servisas@krinona.lt