

Ultragarsinio oro drėkintuvo Vartotojo instrukcijų vadovas

Modelis: ZY201HB, ZY201HW



Ačiū, kad nusipirkote mūsų ultragarsinį oro drėkintuvą. Prašome perskaityti ir išsaugoti šio prietaiso instrukcijas.

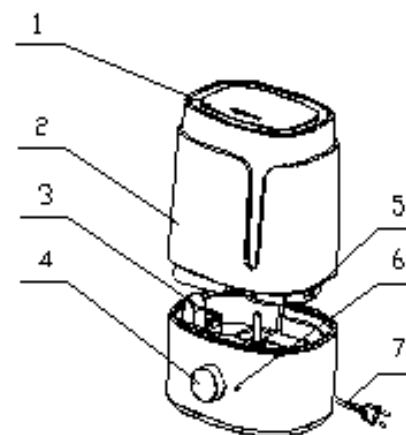
Perskaitykite šias instrukcijas prieš naudojant prietaisą ir išsaugokite jas.

Struktūros schema:

1. Antgalis
2. Vandens talpykla
3. Kvapų talpykla
4. Ratuko formos rankenėlė
5. Vandens talpyklos dangtelis
6. Nuorodos lemputė
7. Maitinimo laidas

Funkcijos:

- Lengvai reguliuojamas garų lygis su ratuko formos rankenėle.
- Kvapų paskleidimo funkcija.
- Didelis talpyklos dangtelis, kad būtų lengva valyti.
- Automatinis prietaiso išjungimas kai baigiasi vanduo.
- Automatinis prietaiso išjungimas kai nuimate vandens talpyklą.
- Neprivaloma demineralizavimo kasetė, kuri padeda prietaisui ilgiau nesugesti.
- Neigiamų jonų funkcija.



Techniniai parametrai:

Modelis: ZY201HB, ZY201HW

Vandens talpyklos talpa: 3.5 l

Dažnis: 50 / 60 Hz

Elektros srovės apsauga: II klasė

Maksimalus drėgmės pajėgumas: ≥ 300 ml/h

Įtampa: 100~240V kintamoji srovė

Galia: 25 W

Naudojimo instrukcijos:

1. Naudojimo sąlygos

- 1) Naudokite oro drėkintuvą kai temperatūra yra 5-40°C ir oro drėgmės lygis yra žemesnis negu 80%RH.
- 2) Jeigu prietaisą naudojate aplinkoje, kurios drėgmės lygis yra aukštesnis negu 70% arba naudojate uždaroje vietoje, nustatykite žemą garų lygį.
- 3) Naudokite švarų vandenį, kuris yra žemesnės negu 40°C temperatūros.
- 4) Ilgai nenaudojus prietaiso nepamirškite išvalyti vandens talpyklą ir angą pro kurią teka vanduo.

2. Naudojimo žingsniai

- 1) Išimkite vandens talpyklą, atsukite dangtelį ir pripildykite talpyklą vandeniu, tada užsukite dangtelį. Tvirtai uždėkite vandens talpyklą ant prietaiso.
- 2) Įsitikinkite, kad garų antgalis ir dangtelis yra tvirtai uždėtas ant vandens talpyklos.
- 3) Įjunkite prietaisą į maitinimo šaltinį, pasukite ratuko formos rankenėlę pagal laikrodžio rodyklę ir prietaisas pradės veikti. Norint nureguliuoti garų lygį nuo žemiausio iki aukščiausio lygio, pasukite ratuko formos rankenėlę pagal laikrodžio rodyklę. Norint nureguliuoti garų lygį nuo aukščiausio iki žemiausio lygio arba išjungti prietaisą, pasukite ratuko formos rankenėlę prieš laikrodžio rodyklę.
- 4) Pasibaigus vandeniui nuorodos lemputė užsidegs raudonai ir prietaisas nustos veikti. Pripildykite vandens talpyklą ir įjunkite prietaisą dar kartą.
- 5) Jeigu išimate vandens talpyklą prietaisui veikiant, jis sustos veikti, įdėkite talpyklą atgal į prietaisą, kad prietaisas vėl pradėtų veikti.

Valymas ir priežiūra

- Prieš pradėdami valyti, pasukite ratuko formos rankenėlę į „OFF“ būseną ir ištraukite prietaisą iš maitinimo šaltinio.

2) Vandens talpyklos vidus

- Dažnai naudojant prietaisą, valykite vandens talpyklos vidų ir vandens kriauklelę 2 kartus per savaitę.
- Naudokite minkštą šluostę valydami kalkes nuo talpyklos sienelių.
- Gali atsirasti įvairių nešvarumų ant talpyklos vidinių sienelių, kurias galite lengvai nuplauti su vandeniu.
- Nepilkite į vandens talpyklą rūgščių, turinčių alkoholio ar balinančių skysčių tam, kad jos nepažeisti.

3) Vandens kriauklelės vidus

- Išpilkite vandenį iš kriauklelės, išvalykite kalkes su šepetiu, tada pravalykite su drėgna šluoste.
- Praskalaukite vandeniu.
- Nepilkite vandens tiesiogiai į kriauklelę ją valant.
- Nenaudokite jokių rūgščių valydami kriauklelę, kad nepažeistumėte keitiklio.

4) Pagrindo ir vandens talpyklos išorė

- Nuvalykite su drėgna šluoste ir švelniai nuplaukite vandeniu.

5) Laikymas

- Išpilkite vandenį iš prietaiso, išvalykite nešvarumus, nuvalykite vandenį su sausa šluoste.
- Įsitikinkite, kad prietaise neliko vandens ir įdėkite jį atgal į dėžutę.
- Laikykite pakuotę sausoje vietoje.

Trikdžių šalinimas

Jeigu prietaisas neveikia taip kaip turėtų, patikrinkite ar patys galite jį sutvarkyti.

Problema	Galima priežastis	Sprendimas
Nėra garų	Patikrinkite kištuką	Ijunkite į maitinimo šaltinį
	Patikrinkite galios mygtuką	Ijunkite prietaisą
	Vandens talpykloje nėra vandens	Įpilkite vandens
	Per mažai vandens talpykloje	Įpilkite vandens
Keistai kvėpiantys garai	Naujas prietaisas	Nuimkite vandens talpyklos dangtelį, palaikykite talpyklą vėsioje ir sausoje vietoje 12 valandų
	Nešvarus vanduo, ar vanduo per ilgai laikomas vandens talpykloje	Išvalykite vandens talpyklą, pakeiskite vandenį švariu
Garsas	Netaisyklingai įstatyta vandens talpykla	Taisyklingai įstatykite vandens talpyklą
	Per mažai vandens talpykloje	Įpilkite vandens
	Prietaisas pastatytas nelygioje vietoje	Pastatykite prietaisą lygioje vietoje
Garai sklaidžiami aplink antgalį	Tarpas tarp garų angos ir vandens talpyklos	Pamerkite garų angos antgalį į vandenį ir tada įjunkite prietaisą dar kartą

Jeigu prietaisas taisyklingai neveikia jį pabandykite sutvarkyti pagal galimas priežastis pateiktas lentelėje, tada prietaisas gali turėti kitų sutrikimų, todėl jį reikia nunešti į aptarnavimo centrą.

Kur laikyti prietaisą

1. Laikykite prietaisą tvirtoje, plokščioje vietoje.

Laikykite ir statykite prietaisą ant tvirto horizontalaus paviršiaus.

2. Laikykite toli nuo šilumos šaltinių.

Prietaisas turi būti laikomas kuo toliau nuo šilumos šaltinių, t.y. kaip orkaitių ar židinių.

Nelaikykite jo tiesioginiuose saulės spinduliuose.

3. Laikykite toli nuo baldų ir elektroninių prietaisų.

Prietaiso sklaidžiami garai negali būti taikomi į baldus ir elektrinius prietaisus, kad jų nepažeistų drėgni garai.

Apsauga

- *Įsitikinkite, kad jūsų namuose naudojama įtampa atitinka šio prietaiso įtampą.
 - *Įsitikinkite, kad įkišote maitinimo laido kištuką į tinkamą maitinimo šaltinį.
 - *Traukite laikydami už kištuko, netraukite paėme už laido.
 - *Nenaudokite prietaiso drėgnoje aplinkoje, kaip vonios kambaryje ar tualete, tai gali sukelti elektros srovės iškvovą arba užsidegimą.
 - *Nedėkite rankų ar kitų prietaisų ant šio prietaiso tam, kad jo nepažeisti.
 - *Nevalykite prietaiso jam veikiant ar tik baigus veikti, kad nenusideginti karštu vandeniu ar karštomis prietaiso dalimis.
 - *Išimkite vandens talpyklą prieš nešdami prietaisą.
 - *Nelaikykite prietaiso tiesioginiuose saulės spinduliuose ar arti šildymo prietaisų.
 - *Naudokite tiktai maitinimo laidą gautą kartu su prietaisu. Pastebėjus laido pažeidimus, kuo skubiau įsigykite naują.
 - *Nuimkite kištuką kai valote prietaisą ar nenaudosite prietaiso ilgą laiką.
 - *Nelieskite kištuko ir maitinimo laido su drėgnomis rankomis tam, kad išvengti elektros srovės iškvovos.
 - *Nieko nedėkite į prietaisą.
 - *Nevalykite prietaiso kriauklelės kol joje esantis vanduo yra karštas.
 - *Nelieskite šiltų garų iš arti.
 - *Laikykite prietaisą vaikams nepasiekiamoje vietoje.
- *Prietaisui sugedus, nuneškite jį į aptarnavimo centrą, netvarkykite prietaiso patys.

UAB „Krinona“ autorizuotas techninės priežiūros (serviso) centras

Raudondvario pl.162, Kaunas

tel.: (8-37) 215104, mob.tel. 864033213, 865594090 Daugiau informacijos:

www.krinona.lt