

ZYLE

Pūkų rinkiklis

ZY301LNB / ZY301LNP

Naudojimo instrukcijos

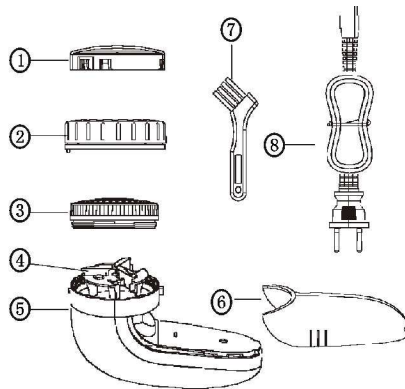
Prieš pradėdami naudoti prietaisą, perskaitykite naudojimo instrukcijas ir išsaugokite jas ateičiai.

Dėmesio:

- Prižiūrėkite vaikus, kad jie nežaistų su prietaisu lyg su žaislu: tai gali būti labai pavojinga.
- Neleiskite prietaisu naudotis neįgaliems ir nepatyrusiems asmenims (įskaitant vaikus), nebent jie yra prižiūrimi atsakingo asmens ir buvo apmokyti saugiai naudotis prietaisu.
- **Elementui garantija netaikoma.**

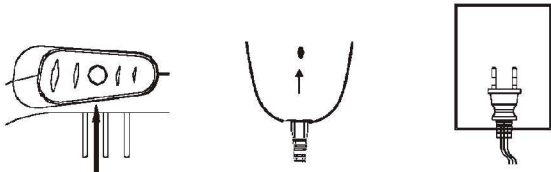
Prietaiso dalys

1. Apsauginis dangtelis
2. Prisitaikantis žiedas
3. Išorinės grotelės
4. Vidiniai ašmenys
5. Korpusas
6. Surinktų pūkų skyrius
7. Šepetėlis
8. Maitinimo laidas su kištuku



Įkrovimas

- Prietaisąjunkite į AC 230 – 240 V srovę.
- Prieš įkraudami prietaisą, išjunkite jį.
- Vieną maitinimo laido galą įkiškite į prietaisą, kitą – į elektros lizdą.
- Užsidegs raudona lemputė.
- Prietaisą kraukite 8 valandas. Prieš naudodami pirmą kartą, kraukite 10 valandų. Ilgesnis krovimas neigiamai veikia elementus.
- Šiam laikui praėjus, pirmiausia iš elektros lizdo ištraukite kištuką, o tada iš prietaiso ištraukite laidą.
- Prietaisą kraukite jam nustojus veikti.
- Jei prietaiso ilgai nenaudojate, įkraukite kartą per 6 mėnesius. Tai padės palaikyti elementų tarnavimo laiką.



Išjunkite jungiklį. Užsidegs lemputė. Junkite į AC 230 – 240 V srovę.

Naudojimas

- Paspauskite įjungimo jungiklį. Prietaisu braukite per ištiesintą audinį.
- Prisitaikantį žiedą naudokite priklausomai nuo susidariusių pūkų ir gumuliukų aukščio.

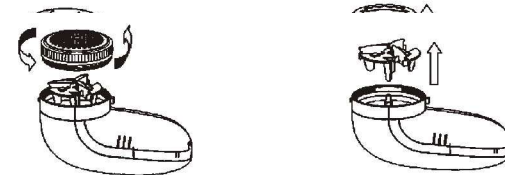
Būkite atsargūs, kai pūkus šalinate nuo šių vietų:

- Aplink sagas ir užtrauktukus.
- Nuo iškilų vietų (lipdukų, aplikacijų).
- Besijungiančių drabužių dalių (rankovių, apykaklės).
- Plono ar jautraus audinio vietų.

- Prietaisą naudokite tik su pūkų skyriumi. Kitu atveju, galite susižeisti arba prietaisas gali sugesti.
- Nenaudokite prietaiso pūkeliams nuo pėdkelnių šalinti: ašmenys gali įtraukti ploną audinį.

Valymas

- Išjunkite įjungimo jungiklį. Nuimkite pūkų skyrių ir išvalykite jį šepetėliu.
- Kartas nuo karto nuvalykite ašmenis ir išorines grotelas: išjunkite prietaisą ir nuimkite prisitaikantį žiedą. Atsukite grotelas (sukite prieš laikrodžio rodyklę). Išimkite ašmenis. Šepetėliu nuvalykite grotelas, ašmenis ir korpusą.



Atsargiai:

- Būkite atsargūs išimdami ašmenis: jie labai aštrūs.
 - Nespauskite grotelių per jėgą.
 - Korpusą valykite sausa šluoste.
 - Išvalykite pūkų skyrių, kai jis dar nėra visiškai pilnas (80%).
 - Prietaiso efektyvumas gali sumažėti tuomet, jei vidinėje grotelių pusėje ir ties ašmenimis bus susikaupusių pūkų, todėl gerai išvalykite šias vietas.
- Siekiant užtikrinti naudotojo saugumą, prietaisas turi **apsauginių įrenginių**.
- Grotelas reikia tvirtai prisukti prie korpuso. Kitu atveju, prietaisas neveiks.

UAB „Krinona“ autorizuotas techninės priežiūros (serviso) centras
Raudondvario pl.162, Kaunas

tel.: (8-37) 215104, mob.tel. 864033213, 865594090

Daugiau informacijos:

www.krinona.lt