

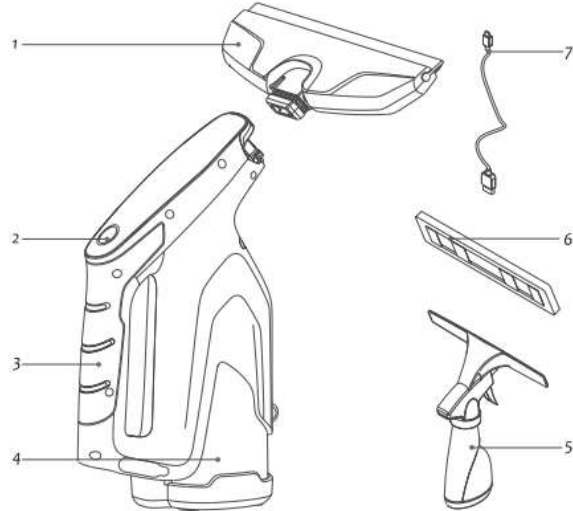
LANGŲ VALYTUVAS ZYLE

ZY303GC

NAUDOTOJO VADOVAS

1. Sudedamosios dalys

1. Valymo antgalis.
2. Įjungimo/išjungimo mygtukas.
3. Korpusas.
4. Nešvaraus vandens talpa.
5. Purškiklio talpa.
6. Valymo šluostė.
7. USB laidas.



2. Saugumo perspėjimai

1. **DĖMESIO:** prieš naudojimą perskaitykite visas instrukcijas ir jų laikykitės.
2. Naudokite prietaisą tik pagal paskirtį. Atsargiai naudokite prietaisą, kai netoliese yra vaikų.
3. Ypač atsargiai naudokite prietaisą, valydami langus aukštai virš žemės.
4. Nepersisverkite per langą, kai naudojate prietaisą.
5. Prietaiso negalima naudoti vaikams, taip pat asmenims su fizine, jutimine, psichine negalia ir neturintiems reikiamos patirties bei žinių apie prietaiso naudojimą ir galimus pavojus.
6. Neleiskite vaikams žaisti su prietaisu.
7. Nepurškite prietaisu į žmones ir gyvūnus, taip pat elektros prietaisus.
8. Nekiškite daiktų į siurbimo angą.
9. Valymui nenaudokite neskiestų rūgščių ar skiediklių, taip pat degių skysčių.
10. Nevalykite prietaisu aliejaus, kitų aliejingų ar klampių skysčių, kad nepažeistumėte prietaiso.
11. Nenaudokite valymui verdančio ar labai karšto vandens. Tai gali pakenkti prietaisui ir sukelti nusideginimo riziką. Verdančiu ar karštu vandeniu nevalykite prietaiso.
12. Nepanardinkite prietaiso į vandenį.
13. Nekiškite ir neįstatinėkite laidžių pašalinių daiktų (atsuktuvų ir pan.) į krovimo lizdą.
14. Nebandykite keisti ar modifikuoti prietaiso, nes tai gali pakenkti jo veikimui, padidinti veikimo garsą, vibraciją ir kt.
15. Prietaise esančios baterijos nėra keičiamos.
16. Įkrovimui naudokite tik 5V/1A įkroviklį.

3. Paruošimas naudoti

A. Antgalio tvirtinimas

Laikykite prietaisą už korpuso viena ranka, o valymo antgalį kita ranka. Prispauskite antgalį prie korpuso nurodytoje vietoje. Spragtelėjimas reiškia, kad dalys sujungtos tinkamai.

B. Šluostės tvirtinimas

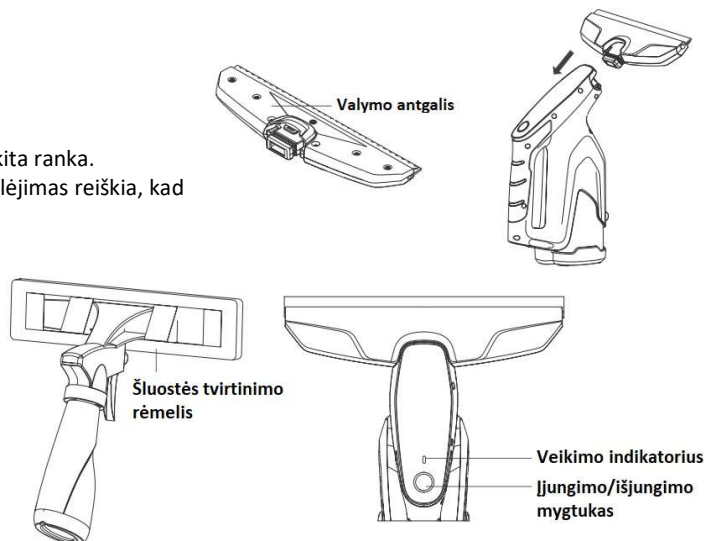
Atplėškite lipnią kontaktinę juostą ant šluostės ir uždėkite ją ant tvirtinimo rėmelio. Prilipdykite dalis kontaktine juosta.

C. Įkrovimas

Pirmą kartą naudojant prietaisą, įkraukite jį USB laidu ir krovikliu, kol įkrovimo indikatorius šviesa pasikeis iš raudonos į žalią.

PASTABA: rekomenduojama naudoti 5V/1A įtampos įkroviklį. Esant netinkamai įkroviklio įtampai pakaitomasis mirksės raudona ir žalia lempučių, o prietaisas nebus kraunamas.

DĖMESIO: prieš naudojimą įsitikinkite, kad valymo antgalis tinkamai uždėtas.



4. Prietaiso funkcijos

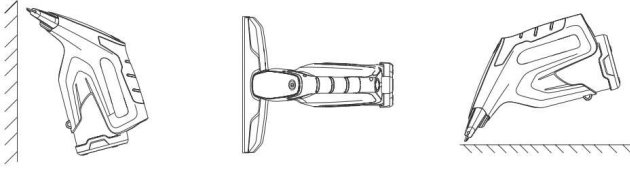
1. Įjungimas ir įkrovimas

Paspauskite įjungimo/išjungimo mygtuką, kad įjungtumėte prietaisą. Jeigu įkrovos užtenka, veikimo indikatorius švies žaliai. Jeigu prietaiso įkrova yra žema, indikatorius mirksės žaliai. Tokie atveju įkraukite prietaisą. Prietaisui išsikrovus, indikatorius mirksės raudonai, o prietaisas automatiškai išsijungs.

2. Funkcionalumas

A. Prietaisą galima naudoti vertikaliems paviršiams valyti: langams, veidrodžiams, sienų plytelėms, durų stiklams ir kt.

B. Prietaisą galima naudoti horizontaliems paviršiams valyti: stalams, grindų plytelėms ir kt.



5. Naudojimas

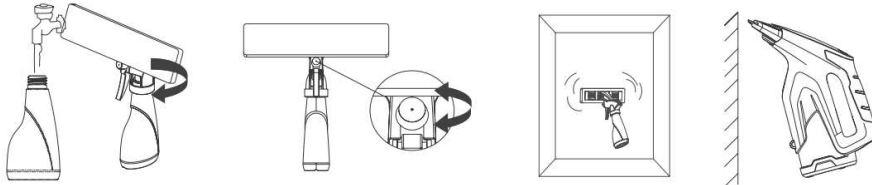
1. Pripilkite švaraus vandens į purškiklio talpą. Įtvirtinkite talpą.
2. Nustatykite purškiklio reguliatorių į norimos funkcijos padėtį.
3. Atsukite purškiklį į norimą valyti paviršių ir papurškite vandens tolygiai ant paviršiaus.
4. Valymo šluoste nuvalykite purvą ir nešvarumus.
5. Pašalinkite nešvarų vandenį nuo paviršiaus langų valytuvu.

PASTABOS:

A. Purškiklio reguliatorius neturi užrakto, todėl jo padėtis gali būti keičiama bet kada.

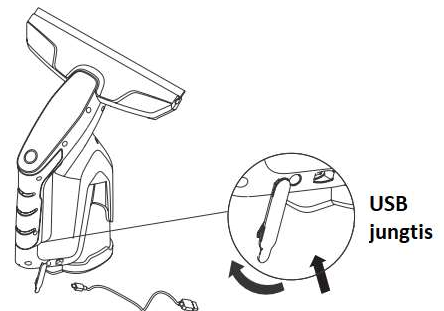
B. Nešvariam vandeniui pasiekus maksimalų lygį, jis gali pratekėti, todėl ištuštinkite talpą vos jai prisipildžius.

C. Jei stiklinis paviršius yra labai nešvarus, pirmiausia papurškite ir valykite šluoste ir tik tuomet naudokite valytuvą.



6. Įkrovimas

1. Įkrovimo trukmė yra nuo 1,5 iki 3 val., priklausomai nuo įkroviklio.
2. Norėdami įkrauti prietaisą, atidėkite USB įkrovimo lizdą, į kurį įjunkite USB laidą, o kitą jo galą – į kroviklį.
3. Prietaisas įkraunamas, jei veikimo indikatorius šviečia raudonai. Pasikeitimas į žalią šviesą reiškia, kad įkrovimas yra baigtas. Tuomet galite ištraukti laidą.
4. Rekomenduojama naudoti 5V/1A įkroviklį. Kitu atveju rizikuojate sugadinti prietaisą. Įtampai esant aukštesnei nei 5V, veikimo indikatorius mirksės raudonai ir žaliai pakaitomis. Tai reiškia, kad prietaisas nėra įkraunamas. Prasidėjus įkrovimui veikimo indikatorius pradės mirksėti raudonai, tai normalu. Mirksėjimas po kurio laiko baigsis.



7. Valymas ir priežiūra

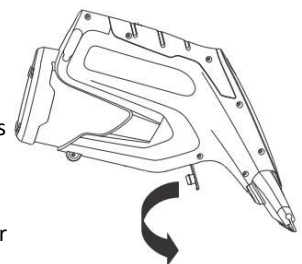
Nešvaraus vandens talpos ištuštinimas

1. Išjunkite prietaisą.
2. Laikydami už rankenos, atidarykite dangtelį ir išpilkite nešvarų vandenį. Uždenkite dangtelį.

PATARIMAS: visuomet ištuštinkite talpą, vos tik vanduo pasieks maksimalią žymą. Ištuštinkite nešvaraus vandens talpą po kiekvieno naudojimo, kad išvengtumėte nemalonaus kvapo susidarymo.

Vandens talpos valymas

Po ilgalaikio naudojimo vandens talpa gali tapti nešvari. Pripilkite į ją švaraus vandens, papurtykite ir išpilkite. Pakartokite kelis kartus.



8. Trikdžių šalinimas

Problema	Galima priežastis	Sprendimas
Prietaisas neįsijungia.	<ul style="list-style-type: none">Baterija neįkrauta.Baterija per karšta/šalta.Valymo antgalis neprijungtas.	<ul style="list-style-type: none">Įkraukite bateriją.Leiskite baterijai atvėsti/sušilti.Prijunkite valymo antgalį.
Prietaisas valo prastai arba nevalo	<ul style="list-style-type: none">Purvina siurbimo guma.Vanduo talpoje viršija MAX lygį.	<ul style="list-style-type: none">Nuvalykite siurbimo gumą.Išpilkite vandenį.
Prietaisas pats įsijungia	<ul style="list-style-type: none">Baterija per karšta/šalta.Valymo antgalis užblokuotas.	<ul style="list-style-type: none">Leiskite baterijai atvėsti/sušilti.Atblokuokite valymo antgalį.
Baterija nėra įkraunama	<ul style="list-style-type: none">Įkroviklis netinkamai įjungtas.Baterija per karšta/šalta.Naudojamas netinkamas įkroviklis.	<ul style="list-style-type: none">Patikrinkite įkroviklio ir USB laido jungtis.Leiskite baterijai atvėsti/sušilti.Naudokite 5V įtampos įkroviklį.
Prietaisas palieka dryžius ant langų	<ul style="list-style-type: none">Pažeistas valytuvas.Per stipriai spaudžiama valant.Per mažai spaudžiama valant.	<ul style="list-style-type: none">Pakeiskite valytuvą.Mažiau spauskite valydami.Daugiau spauskite valydami.

9. Techniniai parametrai

Įtampa	5 V
Galingumas	18 W
Nešvaraus vandens talpykla	100 ml
Įkrovimo trukmė	1,5–3 val.
Rekomenduojamas įkroviklis	5 V/1 A

10. Atitarnavusių elektrinių prietaisų išmetimas



Pagal 2012/19/ES direktyvos dėl elektros ir elektroninės įrangos atliekų nuostatas, draudžiama atitarnavusius elektrinius prietaisus išmesti kartu su buitinėmis atliekomis. Atskirai juos perdirbkite, kad būtų pakartotinai panaudojamos prietaisus sudarančios medžiagos ir sumažinama aplinkai bei sveikatai daroma žala.

Ant prietaiso esantis perbrauktos šiukšlių dėžės simbolis primena apie tinkamą prietaiso perdirbimą.

Jei prietaisas naudoja akumuliatorių arba išimamas baterijas, pirmiausia išimkite jas iš prietaiso ir tinkamai jas išmeskite.

Norėdami sužinoti daugiau apie tinkamą atitarnavusių prietaisų ir/ar senų baterijų išmetimą, kreipkitės į vietines valdžios institucijas.

11. Garantija

Garantija negalioja šiais atvejais:

- Prietaisą naudojant ne pagal paskirtį, nesilaikant naudojimo instrukcijų rekomendacijų, laikant vandenyje ar įmerkiant į šėdinančias medžiagas, taip pat specialiai gadinant.
- Prietaisą taisant, išrenkant ir modifikuojant kitiems nei įgaliotiems asmenims.
- Natūraliai susidėvinčioms prietaiso dalims.

UAB „Krinona“ autorizuotas techninės priežiūros (serviso) centras

Raudondvario pl.162, Kaunas

tel.: (8-37) 215104, mob.tel. 864033213, 865594090

Daugiau informacijos:

www.krinona.lt