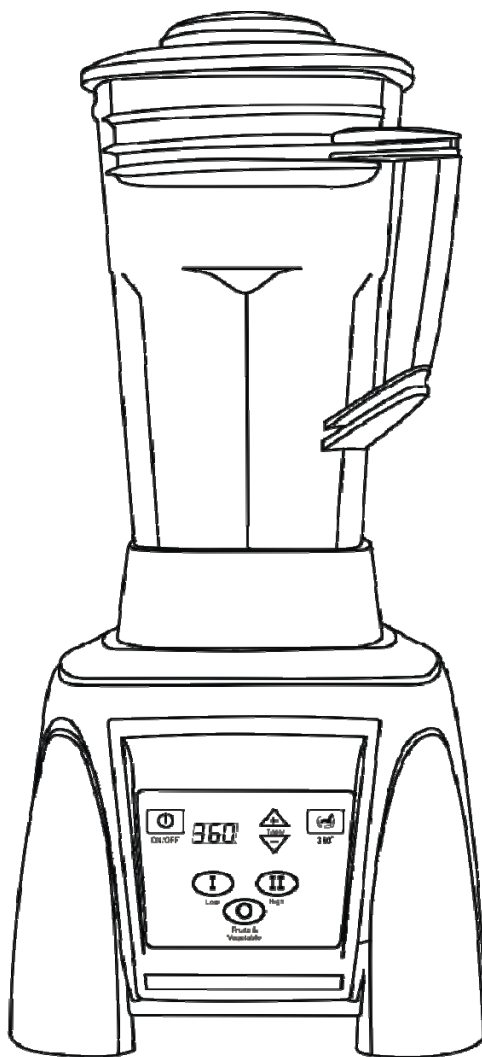
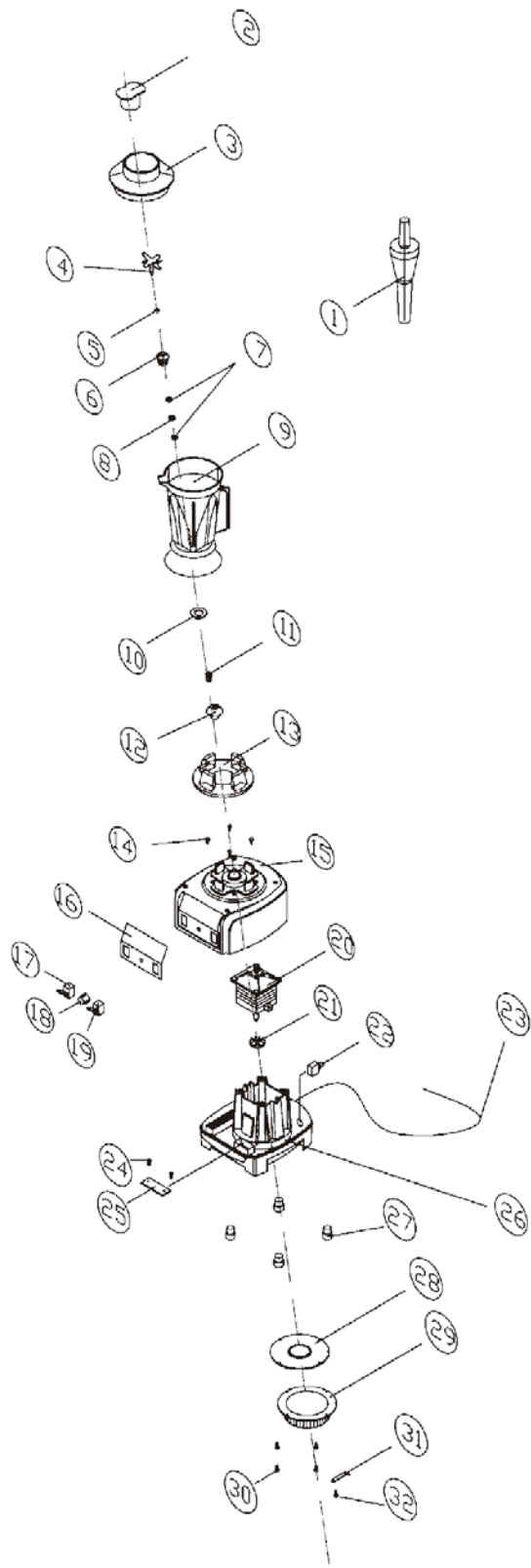


# KOKTEILINĖ ZYLE ZY848BL

## NAUDOTOJO VADOVAS



Naudodami elektrinius prietaisus, visuomet pirmiausia pasirūpinkite savo saugumu.  
Prieš naudodami prietaisą, atidžiai perskaitykite naudojimo taisykles ir visuomet jų laikykitės.



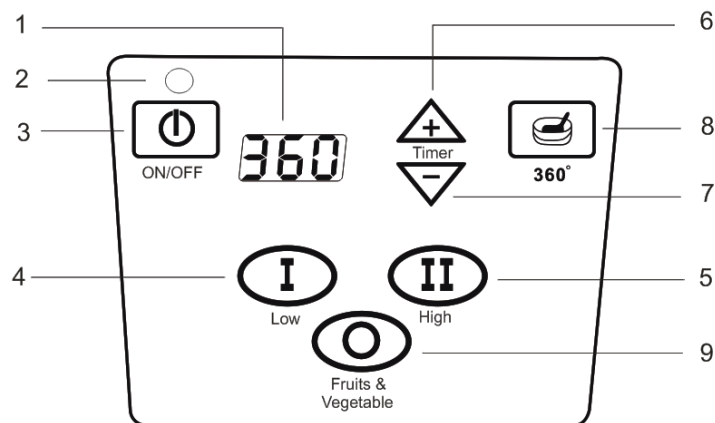
## Sudedamųjų dalių sąrašas

Nr.	Detalė	Kiekis	Nr.	Detalė	Kiekis
1.	Grūstuvas	1	17.	/	/
2.	Kamštelis	1	18.	/	/
3.	Dangtelis	1	19.	/	/
4.	Pjaustyklė	1	20.	Variklis	1
5.	O-žiedas	1	21.	Ventiliatorius	1
6.	Šešiakampė veržlė	1	22.	RESET (pakartotinio nustatymo) mygtukas	1
7.	Guolis	2	23.	Laidas	1
8.	Sandarinio žiedas	1	24.	Varžtas	2
9.	Maišymo indelis	1	25.	Valdymo mechanizmas	1
10.	Guminis žiedas	1	26.	Variklio pagrindas	1
11.	Varančiojo veleno varžtas	1	27.	Paminkštinios kojelės	4
12.	Varantysis velenas	1	28.	Skydelis	1
13.	Padėklas	1	29.	Ventiliatoriaus dangtelis	1
14.	Korpuso varžtas	1	30.	Plokštės M3*10 varžtas	4
15.	Korpusas	1	31.	Plokštė-1	1
16.	Valdymo pultas	1	32.	Plokštės-1 varžtas	1

## Produkto duomenys

Modelis	ZY848BL
Įtampa	220~240V / 50Hz
Galia	2200 W
Greitis	33000 aps./min.
Talpa	2.0 litrai

## Valdymo mygtukai



1. Laikmatis
2. Įjungto prietaiso indikatoriaus lemputė
3. **ON/OFF** mygtukas
4. **LOW**: mažas greitis
5. **HIGH**: didelis greitis. Pradedant naudoti prietaisą, rekomenduojame nustatyti mažą greitį.
6. Laikmačio nustatymo mygtukas „+“. Kiekvienas paspaudimas padidina nustatytą laiką 15 sekundžių.
7. Laikmačio nustatymo mygtukas „-“. Kiekvienas paspaudimas sumažina nustatytą laiką 15 sekundžių.
8. **360°**. Prietaisas pradeda veikti mažu greičiu, tada įsijungia mažo ir didelio greičio ciklas. Prietaisas automatiškai nustoja veikęs praėjus 360 sekundžių.
9. **Vaisiai ir daržovės**. Prietaisas pradeda veikti mažu greičiu, tada įsijungia mažo ir didelio greičio ciklas. Prietaisas automatiškai nustoja veikęs praėjus 120 sekundžių.

## **Naudojimo instrukcijos**

1. Prieš pradėdami naudoti prietaisą, atidžiai perskaitykite visas naudojimo instrukcijas.
2. Prietaisas skirtas lengvai smulkinamų kietų, sausų, pusiau skystų ir skystų maisto produktų smulkinimui ir trynimui. Rekomenduojamas smulkinamo maisto gabaliukų dydis - 3-5 cm.
3. Įsitinkite, kad maišymo indelis yra gerai prijungtas prie variklio varančiojo veleno. Netinkamai įstačius indelį, prietaisas neveiks. Prietaisui esant įjungtam, NEMĖGINKITE nuimti maišymo indelio.
4. Prietaisas naudoja 220~240V/50 Hz įtampos srovę. Įsitinkite, kad kištukas tinkamai įstatytas į rozetę.
5. Sudėkite maisto produktus į maišymo indelį. Uždenkite indelį dangteliu. Nekiškite rankų į maišymo indelį. Įjunkite prietaisą, spustelėdami ON/OFF mygtuką. Automatiškai įsižiebs ŽALIA indikatoriaus lemputė. Pasirinkite kitus nustatymus priklausomai nuo smulkinamo maisto rūšies.
6. Taip pat galite naudoti grūstuvėlį, kad visas indelyje esantis maistas būtų sutrintas vienodai. Jei reikia, prilaikykite indelį.
7. Smulkindami ledo kubelius, įpilkite į indelį šiek tiek skysčio, kad ledukai pakartotinai neatvėstų ir nesukietėtų.
8. Priklausomai nuo maisto produktų rūšies, ypač kai trinate vaisius ir daržoves, nerekomenduojame prietaiso naudoti ilgiau nei 2 minutes iš eilės, kad produktai išlaikytų savo naudingąsias savybes. Reguliariai tikrinkite smulkinamo maisto konsistenciją. Norėdami patikrinti, kaip susitrynė produktai, nepamirškite išjungti prietaiso, spustelėdami OFF.
9. Prieš valydami prietaisą, ištraukite prietaiso kištuką iš rozetės.
10. Norėdami išvalyti maišymo indelį, įpilkite į jį vandens ir, nustatę didelį maišymo greitį, leiskite prietaisui veikti 15-30 sekundžių. Tada išpilkite vandenį ir nusauskite indelį skudurėliu.
11. Nemerkite prietaiso į vandenį ir nepilkite vandens ant prietaiso korpuso, nes galite pakenkti varikliui.
12. Reguliariai valykite indelio dangtelį ir grūstuvėlį dėl higienos priežasčių.
13. Prietaisas turi apsaugos nuo perkrovos mechanizmą, kuris išjungia prietaisą, kai dėl per ilgo naudojimo perkaista variklis. Varikliui atvėsus, prietaisą vėl bus galima įjungti.
14. Visuomet būkite atsargūs, naudodami prietaisą. Nemėginkite savarankiškai taisyti ir modifikuoti prietaiso. Kilus klausimų, kreipkitės į patyrusį specialistą. Jei norite keisti prietaiso pjaustyklę, rekomenduojame kreiptis į patyrusį specialistą.

**UAB „Krinona“ autorizuotas techninės priežiūros (serviso) centras**  
**Raudondvario pl.162, Kaunas**  
**tel.: (8-37) 215104, mob.tel. 864033213, 865594090**  
**Daugiau informacijos:**  
[www.krinona.lt](http://www.krinona.lt)