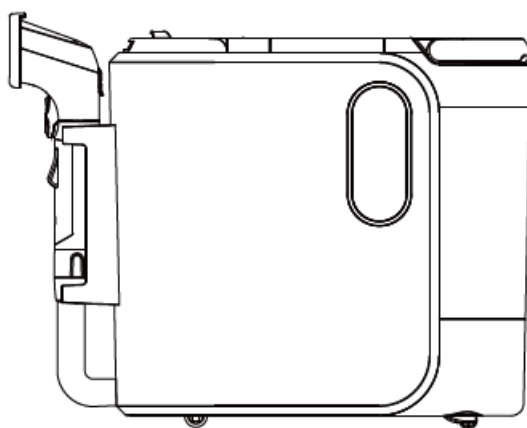


DĖMIŲ VALYMO ĮRENGINYS SU GARAIS

Originaliosios naudojimo instrukcijos

Modelis: ZY941SC



Naudojimo instrukcija

Prieš naudodami įrenginį atidžiai perskaitykite šią naudojimo instrukciją ir tinkamai ją saugokite

Įspėjamosios saugos priemonės

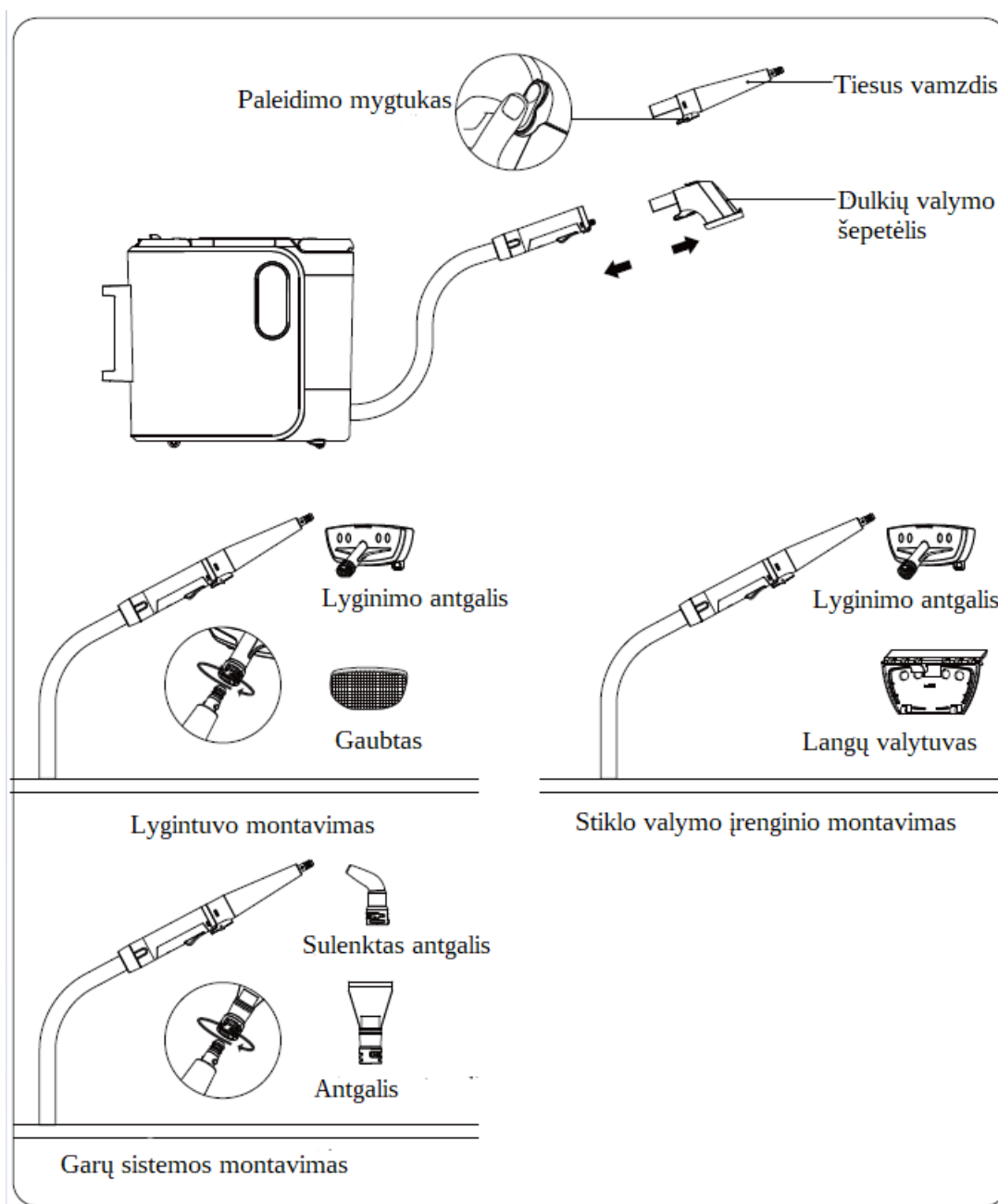
Kad sumažintumėte gaisro, elektros smūgio ar sužeidimo riziką, laikykitės toliau nurodytų reikalavimų:

- ⚠ Šį prietaisą draudžiama naudoti jaunesniems nei 8 metų vaikams; vyresniems nei 8 metų vaikams neleidžiama be priežiūros atlikti valymo ir techninės priežiūros operacijų;
- ⚠ Nedeginkite šio įrenginio;
- ⚠ Nemerkite į vandenį ar bet kokį skystį;
- ⚠ Padėkite jį vaikams nepasiekiamoje vietoje;
- ⚠ Užtikrinkite, kad vaikai būtų atokiau nuo šio įrenginio, kai jis yra įjungtas arba aušinamas;
- ⚠ Nelaikykite įrenginio šalia ugnies ar kitų aukštos temperatūros objektų ir įsitikinkite, kad laidas būtų laikomas atokiau nuo įkaitusio paviršiaus, kad būtų išvengta deformacijos ir pažeidimų;
- ⚠ Prijunkite įrenginį prie tinkamai įžeminto elektros lizdo;
- ⚠ Kai prietaisas prijungtas prie maitinimo šaltinio, jo negalima palikti be priežiūros;
- ⚠ Nemodifikuokite kištuko ir nenaudokite pažeisto laido ar kištuko; Jei maitinimo laidas pažeistas, jį turi pakeisti profesionalus techninės priežiūros specialistas;
- ⚠ Iš elektros lizdo ištraukite kištuką, kai nenaudojate įrenginio, taip pat prieš valydami, prižiūrėdami, arba remontuodami šį įrenginį;
- ⚠ Norėdami atjungti įrenginį nuo elektros šaltinio, traukite už kištuko, o ne už maitinimo laido;
- ⚠ Nelaikykite laido kištuko drėgnomis rankomis;
- ⚠ Netraukite ir nekelkite įrenginio už laido;
- ⚠ Nenaudokite pažeistų ar modifikuotų prietaisų;
- ⚠ Nevalykite aštrių didelių dalių (stiklo), kenksmingų produktų (tirpiklių, kalkių šalinimo priemonių), agresyvių produktų (rūgščių, ploviklių), degių medžiagų ir sprogstamųjų medžiagų (benzino ar alkoholio), degančių ar rūkstančių daiktų (cigarečių, degtukų ar karštų pelenų);
- ⚠ Būtinai naudokite gamintojo rekomenduojamus priedus;
- ⚠ Neleiskite, kad garai būtų purškiami tiesiai į žmones ir gyvūnus;
- ⚠ Nenaudokite šio įrenginio ant odos, vaškuotų baldų ar grindų, sintetinio pluošto, aksomo ar kitų greitai pažeidžiamų, gams jautrių medžiagų;
- ⚠ Skysčių ar garų negalima nukreipti į prietaisą, kuriame yra elektriniai komponentai, pavyzdžiui, į orkaitės vidų;
- ⚠ Prieš atjungdami įrenginį, išjunkite visus valdiklius;
- ⚠ Plastikinė plėvelė gali būti pavojinga, todėl vaikai turėtų būti saugomi nuo plastikinės plėvelės kad neužspringtų;

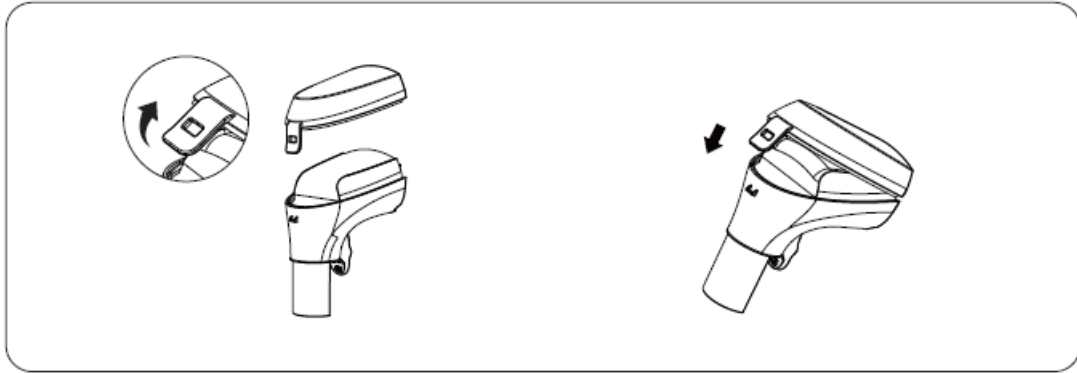
- ⚠ Jei įrenginys nukrito ant žemės, buvo pažeistas, paliktas lauke arba įkrito į vandenį ir tinkamai neveikia, nebandykite jo naudoti, o nuneškite į autorizuatą servisą taisyti; Arba skambinkite į aptarnavimo liniją, kad pasikonsultuotumėte ir gautumėte atitinkamą informaciją.
- ⚠ Būtinai naudokite šį įrenginį taip, kaip nurodyta šioje instrukcijoje.
- ⚠ Valymo priemonę naudokite tiesiai ant valomo paviršiaus. Nepilkite jokios valymo priemonės į švaraus vandens talpą.
- ⚠ Naudojant garo funkciją, rekomenduojame naudoti distiliuotą vandenį.

2. Įrenginio surinkimas ir išardymas

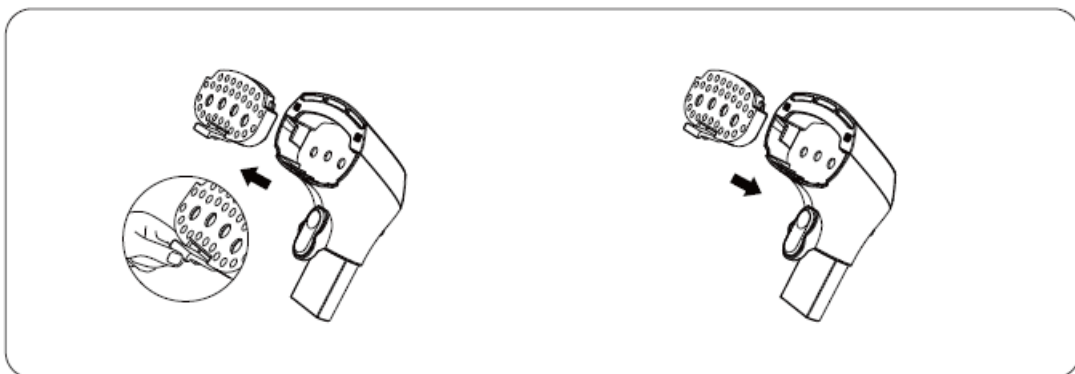
2.1. Pagrindinis įrenginio korpusas ir priedai



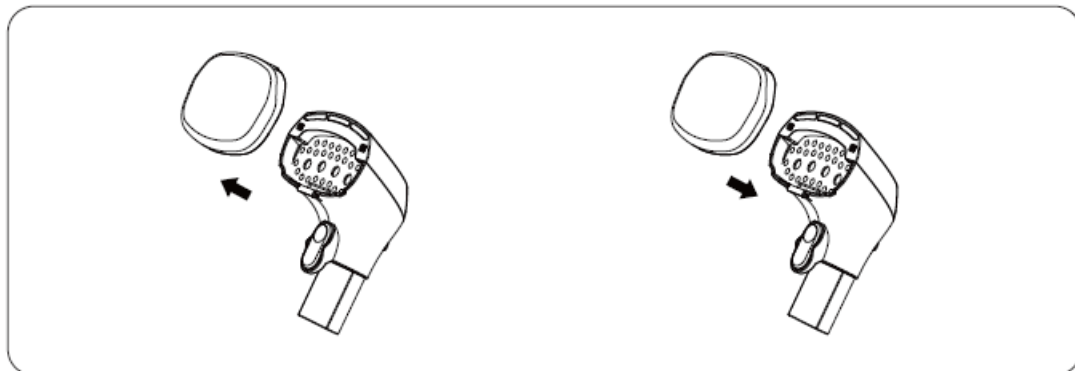
2.2. Apmušalų dulkių valymo antgalis



2.3. Antgalis su šereliais

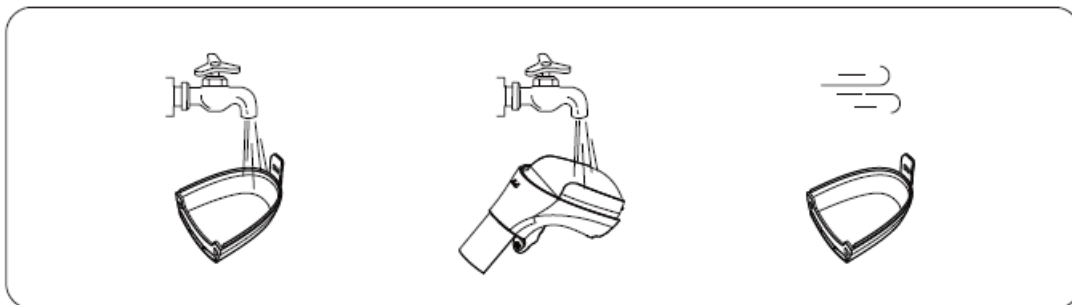


2.4. Savaiminis valymas



3. Priežiūra

3.1. Dulkių valymo antgalio valymas

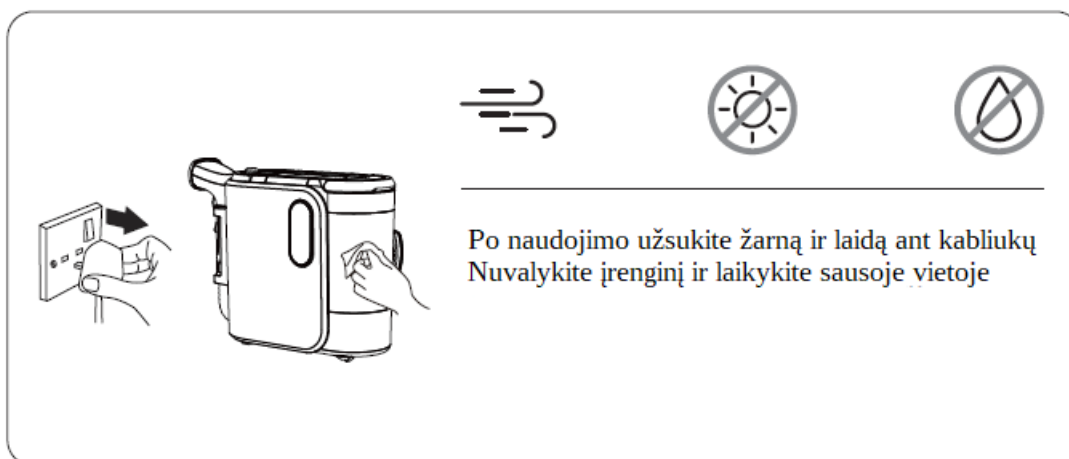


3.2. Lygintuvo gaubto plovimas









Patarimai: Plaukite lygintuvo gaubtą vandentiekio vandeniu ir džiovinkite saulėje.
Siūlome kas 3 mėnesius pakeisti naują gaubtą.

3.3. Laikymas



4. Mygtukai ir ekranas

4.1. Ekranų informacija

	Ijungti / sustabdytas Baltas mirksėjimas: budėjimo režimas Balta šviesa: veikia
	Šalto vandens režimas Valymas dulkių valymo antgaliu
	Karšto vandens režimas Valymas dulkių valymo antgaliu
	Garų ir vakuumo režimas Valymas dulkių valymo antgaliu
	Tik garų režimas Galimi visi priedai
	Ispėjimas Raudona šviesa: Švarios/nešvarios talpos trūksta

Patarimai: 3 sekundes paspauskite "🔌" + "šalto vandens režimas", kad įjungtumėte / išjungtumėte.

5. Gaminio specifikacijos

Aprašymas		Nešvarumų talpa	1300ml
Modelio nr.	ZY941SC	Švari talpa	1600ml
Įtampa	220-240V	Laido ilgis	5m
Galia	2000W	Svoris	6kg

6. Gedimų šalinimas

Problema	Galima priežastis	Sprendimas
Dėmių valiklis neveikia	Kištukas blogai prijungtas	Teisingai prijunkite kištuką
	ne garų režimas su garų darbo priemonėmis	pakeiskite priemones
	nešvarumų talpa pilna	išvalykite talpą
Nėra garų	švari talpa išbėga	įpilkite vandens
	šildoma	Palaukite kol pašils
Per daug vandens kondensato	per drėgnas lygintuvo gaubtas	išdžiovinkite gaubtą arba pakeiskite gaubtą
	ilgas garinimas	šiek tiek pailsėkite
	vandens kondensatas vamzdžio pradžioje	įjungus garus palaukite 1 min.

Atitarnavusių elektrinių prietaisų išmetimas



Pagal 2012/19/ES direktyvos dėl elektros ir elektroninės įrangos atliekų nuostatas, draudžiama atitarnavusius elektrinius prietaisus išmesti kartu su buitinėmis atliekomis. Atskirai juos perdirbkite, kad būtų pakartotinai panaudojamos prietaisus sudarančios medžiagos ir sumažinama aplinkai bei sveikatai daroma žala.

Ant prietaiso esantis perbrauktos šiukšlių dėžės simbolis primena apie tinkamą prietaiso perdirbimą.

Jei prietaisas naudoja akumuliatorių arba išimamas baterijas, pirmiausia išimkite jas iš prietaiso ir tinkamai jas išmeskite.

Norėdami sužinoti daugiau apie tinkamą atitarnavusių prietaisų ir/ar senų baterijų išmetimą, kreipkitės į vietines valdžios institucijas.

UAB „Krinona“ autorizuotas techninės priežiūros (serviso) centras
Raudondvario pl. 162, Kaunas
mob.tel. +370 640 33213, +370 655 94090
Daugiau informacijos: www.krinona.lt
Importuotojas: UAB „Krinona“, Raudondvario pl. 162, Kaunas. Tel. 8 649 40000

GARANTINIO APTARNAVIMO SUTARTIS

Prekės pavadinimas

Modelis

Serijos numeris (nurodyti, jei yra)

Pardavimo data: 20 mėn. d. Kaina

Garantinis laikotarpis mėnesiais: 12 24 36 48

Pardavėjas

Garantinis laikotarpis profesionaliai technikai - 12 mėn.

Pardavėjo parašas

GARANTIJOS SĄLYGOS

- Pristatant prekę į „Krinona“ seviso centrą, ji privalo būti išvalyta. Transportuojant kurjerių pagalba prekė turi būti siunčiama saugų transportavimą užtikrinančioje pakuotėje.
- Prieš pradėdamas naudoti prekę, primygtinai rekomenduojame perskaityti prekės Vartotojo vadovą ir juo vadovautis. Vartotojo vadovą galite rasti www.krinona.lt. Papildomos informacijos apie prekės naudojimą ieškokite [Youtube.com](https://www.youtube.com) nurodydami prekės modelį ir/arba pavadinimą.
- Gedimo atveju, pirkėjas gali kreiptis į „Krinoną“ servisą arba prekės pardavėją.
- Garantinis terminas pradedamas skaičiuoti nuo prekės įsigijimo dienos ir baigiasi LR įstatymų numatyta tvarka, jeigu prekės įsigijimo sutartis nenumato kitaip.
- Pirkėjas, pristatydamas prekę garantiniam aptarnavimui, privalo pateikti prekės įsigijimo faktą patvirtinantį dokumentą.
- Prekės skirtos TIK BUITINIAM NAUDOJIMUI, pardavėjas pasilieka teisę netaikyti garantinių įsipareigojimų jei buitiniam naudojimui skirta prekė buvo naudojama komerciniais tikslais t.y. naudojama pajamoms gauti ar perleista tretiesiems asmenims nuomos pagrindu.
- Suremontavus arba pakeitus sugedusią prekę, garantijos terminas ir sąlygos galioja likusį garantijos laiką, bet ne trumpiau nei 3 mėn.
- Prekės spalvos / dangos pakitimai ar kosmetiniai paviršiaus pažeidimai, atsiradę eksploatacijos eigoje, netaikomi gamykliniu defektu.
- Pardavėjas neįsipareigoja duoti pakaitinį įrenginį ar atlyginti menamą žalą dėl negalėjimo naudotis preke garantinio aptarnavimo atveju.
- Pardavėjas šias garantines sąlygas užtikrina tik Lietuvos teritorijoje.
- Nesant techninėms galimybėms sugedusią prekę pataisyti, prekė keičiama nauja ne prastesnių techninių parametrų preke arba už ją grąžinami pinigai (pinigų grąžinimo atveju privaloma grąžinti pilną komplektą išskyrus pakuotę).
- Fizinėms asmenims įsigytoms prekėms taikomas 24 mėn., o juridinių asmenų 12 mėn. garantinio aptarnavimo terminas, (Pardavėjas pasilieka teisę nustatyti ilgesnį garantinį terminą), bet eksploatacinėms dalims, kurių techninės charakteristikos tiesiogiai priklauso nuo eksploatacijos intensyvumo ir kinta eksploatacijos eigoje, priklausomai nuo naudojimo intensyvumo ir įpročių garantija gali būti apribota*

GARANTIJA NĖRA TAIKOMA:

- Mechanškai pažeistai ar ne UAB „Krinona“ įgaliotame servise ardytai / sąmoningai sugadintai prekei.
- Prekei, kuri buvo naudojama ne pagal paskirtį, įskaitant buitinių prietaisų naudojimą komerciniams tikslams.
- Prekei, kurios gedimas atsirado dėl pirkėjo kaltės, įskaitant netinkamo (kieto) vandens naudojimo sukeltas pasekmes (užkalkėjimas), į įrenginio vidų patekusį skystį, statybines dulkes, svetimkūnius, vabzdžius ir kt.
- Prekei, kurios gedimas atsirado dėl aplinkos veiksnių (lietaus, gaisro, potvynio, vėjo ar sniego, viršįtampių el. tinkle).
- Programinei įrangai, parduodamai kartu su preke.
- Filtrams, plastmasiniams indams, antgaliams, žarnoms, peiliukams, ašelėms, sieteliams, tinkleliams, dirželiams, gofoms, nuotolinio valdymo pultams, prekių priedams ir dalims bei mazgams, kurių eksploataavimo laikas yra ribotas ir tiesiogiai priklauso nuo eksploatacijos intensyvumo bei įpročių.

*Baterijoms / akumuliatoriams taikomas 6 mėn. garantinis terminas, po jo eksploatacijos eigoje baterijos / akumuliatoriaus techninės charakteristikos ir savybės gali natūraliai prastėti, bet tai nebus traktuojama kaip gamyklinis defektas. Tai tiesiog natūrali eksploatacijos pasekmė.

GARANTINIS REMONTAS ATLIEKAMAS

UAB „Krinona“, Raudondvario pl. 162, LT47174, Kaunas.

Tel. +370 640 33213 / +370 655 94090

el. paštas - servisas@krinona.lt