



**Naudojimosi ir priežiūros instrukcija  
Plaukų kirpimo mašinėlė gyvūnams eMERGE RDLC-1 AN-  
560495**



**Originalios naudojimosi instrukcijos**

Prieš naudodami naująjį "Andis" prietaisą, perskaitykite toliau pateiktas instrukcijas. Rūpinkitės juo taip, kaip priklauso preciziškai pagamintam prietaisui, ir jis tarnaus ilgus metus.

## **SVARBIOS APSAUGOS PRIEMONĖS**

Naudojant elektrinį prietaisą, visada reikia laikytis pagrindinių atsargumo priemonių, įskaitant toliau nurodytas: **Prieš naudodami "Andis" prietaisą, perskaitykite visas instrukcijas.**

### **PAVOJUS: siekiant sumažinti elektros smūgio pavojų:**

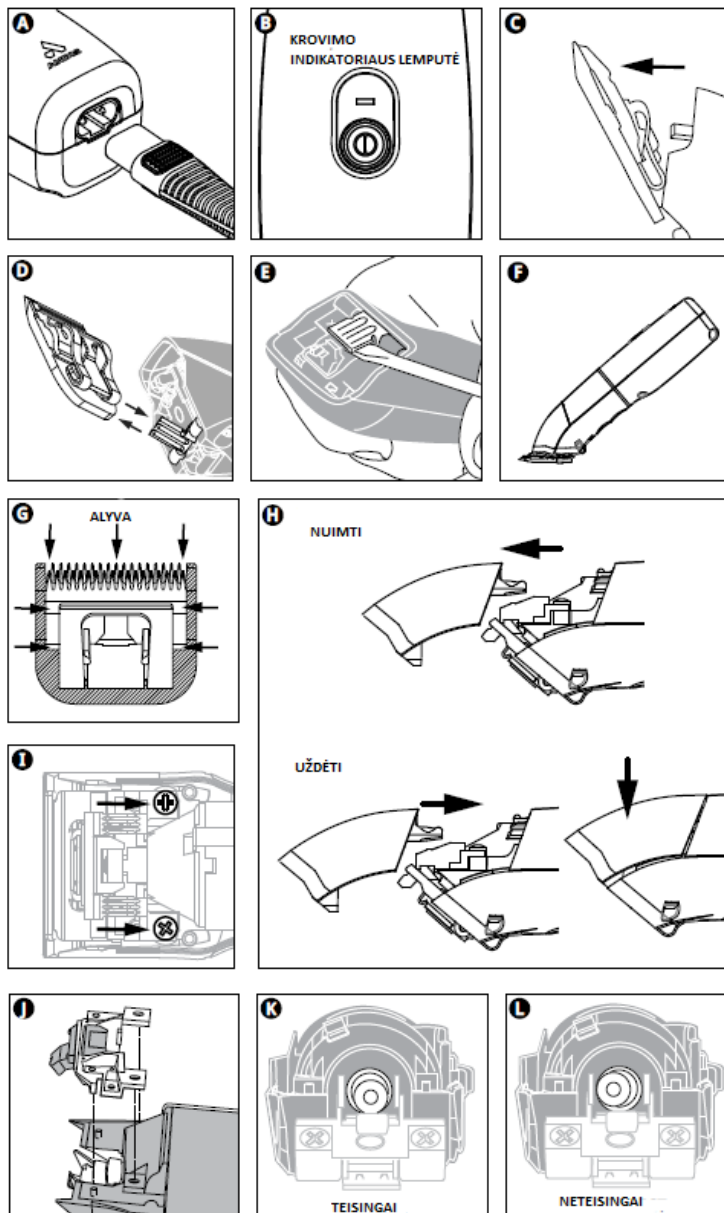
1. Nesiekite į vandenį įkritusio prietaiso. Nedelsdami ištraukite kištuką iš elektros tinklo.
2. Nenaudokite prietaiso maudydamiesi vonioje arba duše.
3. Nestatykite ir nelaikykite prietaiso ten, kur jis gali nukristi arba būti įvilktas į vonią ar kriauklę. Nedėkite prietaiso į vandenį ar kitą skystį ir nemerkitė į jį.
4. Išskyrus įkrovimo atvejus, visada ištraukite šį prietaisą iš elektros lizdo iš karto po naudojimo.
5. Prieš valydami, nuimdami ar surinkdami dalis, atjunkite šį prietaisą nuo elektros tinklo.

### **ĮSPĖJIMAS: siekiant sumažinti nudegimų, gaisro, elektros smūgio ar žmonių sužalojimo riziką:**

1. Niekada nepalikite prietaiso be priežiūros, kai jis įjungtas į elektros tinklą.
2. Šis prietaisas neskirtas naudoti asmenims (įskaitant vaikus), kurių fizinės, jutiminės ar protinės galimybės yra ribotos arba kuriems trūksta patirties ir žinių, nebent už jų saugumą atsakingas asmuo juos prižiūrėtų arba instruktuočiau dėl prietaiso naudojimo.
3. Vaikus reikia prižiūrėti, kad jie nežaistų su prietaisu.
4. Šį prietaisą naudokite tik pagal paskirtį, kaip aprašyta šioje instrukcijoje. Nenaudokite priedų, kurių nerekomenduoja "Andis".
5. Niekada nenaudokite šio prietaiso, jei jo laidas ar kištukas yra pažeistas, jei jis veikia netinkamai, jei jis buvo numestas, sugadintas ar įkrito į vandenį. Gražinkite prietaisą į autorizuotą servisą, kad jį apžiūrėtų ir sutaisytų.
6. Niekada nemeskite ir nekiškite jokių daiktų į jokią angą.
7. Nenaudokite lauke ir nenaudokite ten, kur naudojami aerozoliniai (purškiamieji) produktai arba kur tiekiamas deguonis.
8. Nenaudokite šio prietaiso su pažeistais ar sulūžusiais ašmenimis ar šukomis, nes gali būti sužalota oda.
9. Norėdami atjungti, pasukite valdiklį į padėtį OFF ir ištraukite kištuką iš lizdo.
10. Įjunkite įkroviklį tiesiai į kintamosios srovės elektros lizdą. Nenaudokite ilgintuvo. Nesilaikydami šių įspėjimų galite sukelti gaisrą arba sunkiai susižaloti.
11. Naudojant ne "Andis" parduodamą krovimo laidą, gali kilti gaisro, elektros smūgio ar žmogaus sužalojimo pavojus.
12. Neišardykite įkroviklio. Dėl neteisingo surinkimo gali kilti elektros smūgio arba gaisro pavojus. Kai reikalingas remontas, prietaisą išsiųskite arba nuneškite į autorizuotą servisą.
13. Šio prietaiso baterija sukurta taip, kad užtikrintų maksimaliai ilgą ir be sutrikimų veikimą. Tačiau, kaip ir visos baterijos, jos ilgainiui susidėvi. Nebandykite keisti baterijos. Kai reikia remontuoti ar keisti, siųskite arba nuvežkite į autorizuotą servisą.
14. Netinkamai išmestos baterijos gali būti kenksmingos aplinkai. Daugelyje vietovių siūloma perdirbti arba surinkti baterijas. Susisieki su vietos valdžios institucijomis dėl šalinimo praktikos jūsų vietovėje.
15. **ĮSPĖJIMAS:** niekada nelieskite abiejų prietaiso gnybtų metaliniais daiktais ir (arba) kūno dalimis, nes gali įvykti trumpasis jungimas. Laikykite atokiau nuo vaikų. Nesilaikant šių įspėjimų, gali kilti gaisras arba žmogus gali sunkiai susižaloti.
16. **ĮSPĖJIMAS:** Baterijai įkrauti naudokite tik kartu su šiuo prietaisu pateikiamą nuimamą maitinimo bloką. Naudokite tik su 2 klasės maitinimo šaltiniu, modelis SPL135220U.
17. Šiame prietaise yra baterijų, kurias gali pakeisti tik kvalifikuoti asmenys.

18. Dažnai tepkite peiliukus alyva. Naudojant prietaisą, peiliukai gali įkaisti.
19. **ĮSPĖJIMAS:** prietaisą laikykite sausi.
20. **ĮSPĖJIMAS:** Naudojimo metu nestatykite ir nepalikite prietaiso ten, kur jis gali būti: 1) pažeistas gyvūno arba 2) veikiamas oro sąlygų.
21. Kai šį prietaisą naudoja vaikai, asmenys su ribotomis fizinėmis, jutiminėmis ar protinėmis galimybėmis arba neįgalūs asmenys, jį reikia atidžiai prižiūrėti.
22. Šis prietaisas skirtas tik kirpimui.
23. **ĮSPĖJIMAS:** ilgai naudojant prietaisą peiliukai gali įkaisti.
24. Laikykite laidą atokiau nuo įkaitusių paviršių.
25. Kištuką visada pirmiausia prijunkite prie prietaiso, o tik po to prie elektros lizdo. Norėdami atjungti, pasukite visus valdiklius į išjungimo padėtį, tada ištraukite kištuką iš lizdo.
26. Saugokite oro angas nuo pūkelių, plaukų ir panašių daiktų.
27. Prieš atiduodant prietaisą į metalo laužą, baterija turi būti išimta iš prietaiso.
28. Išimant bateriją prietaisas turi būti atjungtas nuo elektros tinklo.
29. Bateriją reikia saugiai pašalinti.

## IŠSAUGOKITE ŠIAS INSTRUKCIJAS ŠIS GAMINYS SKIRTAS PROFESIONALIAM NAUDOJIMUI



## **NAUDOJIMO INSTRUKCIJOS**

Prieš atiduodant bateriją perdirbimui, ji turi būti išimama iš prietaiso. Baterija turi būti perdirbama kaip ličio jonų baterija.

### **UNIVERSALUS KINTAMOSIOS IR NUOLATINĖS SROVĖS MAITINIMO ADAPTERIS**

1. Išimkite sieninį adapterį ir įkroviklį iš dėžutės.
2. Atkreipkite dėmesį, kad įkroviklis standartiškai tiekiamas su universaliu kintamosios srovės įtampos sieniniu adapteriu.
3. Prijunkite maitinimo laidą prie mašinėlės apačios (A pav.), tada įkiškite transformatorių į kintamosios srovės elektros lizdą.
4. Prieš įjungdami arba išjungdami prietaisą, atjunkite įkroviklį.

### **PRIETAISO ĮKROVIMAS**

13,5 V 2,2 A kintamosios srovės kroviklis skirtas naudoti tik su "Andis" RDLC-1 modelio ličio jonų kirpimo mašinėlėmis. Išimkite prietaisą ir kintamosios srovės kroviklį iš dėžutės. Kintamosios srovės kroviklį įjunkite į 100-240 V, 50/60 ciklų kintamosios srovės kištukinį lizdą arba taip, kaip nurodyta ant prietaiso. Krovimo laidą įkiškite tiesiai į mašinėlės apačioje esantį lizdą (A pav.). Kad baterija būtų įkrauta, prietaisas turi būti išjungtas. (B pav.). Įkrovimo indikatoriaus lemputė bus balta, o įkrovimo metu ji mirksės ir užges. Kai įkrovimas bus baigtas, indikatoriaus lemputė bus vientisa balta (B pav.). (B pav.). Prietaisas nebuvo įkrautas gamykloje. Kad mašinėlė veiktų maksimaliai efektyviai, prieš PIRMĄ naudojimą įkraukite ją 60 minučių. Kai baterija visiškai įkrauta, mašinėlę galima naudoti iki 90 minučių nepertraukiamo veikimo. Ši kirpimo mašinėlė tiekama su kelioniniu užraktu. Norėdami išjungti kelionės užraktą, 5 sekundes palaikykite nuspaudę maitinimo mygtuką, kol prietaisas įsijungs. Išjungę užraktą, įjunkite ir išjunkite prietaisą paspausdami maitinimo mygtuką. Norėdami vėl įjungti kelionės užraktą, 3 sekundes palaikykite nuspaudę maitinimo mygtuką.

### **PRIETAISAS NESIKRAUNA**

1. Įsitikinkite, kad sieniniame elektros lizde yra įtampa (patikrinkite, ar prietaisas veikia).
2. Įsitikinkite, kad prietaiso įjungimo / išjungimo jungiklis yra išjungtas.
3. Patikrinkite, ar krovimo laidas tvirtai įkištas į įkrovimo stotelę.
4. Jei prietaisas vis tiek neįkraunamas, grąžinkite jį į "Andis" arba "Andis" įgaliotą autorizuotą servisą, kad būtų apžiūrėtas ir suremontuotas arba pakeistas nauju.

### **VEIKIMAS SU KROVIMO LAIDU**

Jei kirpimo mašinėlė išsijungia viduryje darbo, galima prijungti krovimo laidą ir tęsti darbą naudojant laidinį įrenginį. Kai kirpimo mašinėlė veikia su prijungtu laidu, baltos šviesos lemputė šviečia toliau. Ši kirpimo mašinėlė įkraunama veikiant su prijungtu laidu. Panaudoję "Andis" kirpimo mašinėlę, laisvai apvyniokite laidą ir laikykite saugioje vietoje.

### **ĮKROVIMO / VEIKIMO INDIKATORIAUS LEMPUTĖ**

Kai prietaisas veikia, balta įkrovimo indikatoriaus lemputė reiškia, kad baterija įkrauta (B pav.). Kai lemputė užsidega raudonai, baterija išsikrauna, todėl prietaisą reikia kuo greičiau įkrauti. Jei mašinėlė išsijungia, įkiškite krovimo laidą tiesiai į prietaiso apačioje esantį lizdą (A pav.). Automatinis išsijungimas apsaugo ličio jonų bateriją ir tai nėra gedimas. Įkrovus prietaisą, jis vėl pradės normaliai veikti.

### **PRIETAISO PRIEŽIŪRA**

Jei kirpimo mašinėlės ilgą laiką nenaudosite, laikykite saugioje, vėsioje ir sausoje vietoje. Jūsų prietaiso vidinis mechanizmas gamykloje buvo nuolat suteptas. Be šioje instrukcijoje aprašytos rekomenduojamos techninės priežiūros, jokios kitos techninės priežiūros nereikėtų atlikti. Techninė apžiūra turi būti atliekama tik "Andis Company" arba "Andis" įgaliotame autorizuotame servise.

## **PEILIUKŲ RINKINIO NUĖMIMAS**

Norėdami nuimti peiliukų rinkinį, pirmiausia įsitikinkite, kad prietaiso variklis išjungtas, tada vienu arba abiem nykščiais paspauskite peiliuką (C pav.) ir nuimkite jį nuo geležtės lanksto (D pav.). Kai kuriuose modeliuose įrengtas peiliukų fiksavimo mechanizmas. Norėdami nuimti peiliuką, spauskite peiliuko fiksavimo mechanizmą žemyn, o peiliuką stumkite nuo mašinėlės. Jei geležtės lankstas turėtų užsifikuoti ir būti vienoje plokštumoje su mašinėle, nedideliu standartiniu atsuktuvu ištraukite lanksto liežuvėlį (E pav.).

**PASTABA:** priekinėje korpuso ertmėje po peiliukais gali susikaupti plaukų. Jei taip atsitiktų, plaukus galite išvalyti išvalydami ertmę mažu šepetėliu arba senu dantų šepetėliu, kai peiliukai yra nuimti nuo prietaiso.

## **PEILIUKŲ RINKINIO TVIRTINIMAS ARBA KEITIMAS**

Norėdami pritvirtinti ar pakeisti peiliukų rinkinį, uždėkite peiliukų laikiklį ant kirpimo mašinėlės lanksto (D pav.) ir, kai kirpimo mašinėlė yra įjungta, pastumkite peiliukus link kirpimo mašinėlės, kad jie užsifikuotų.

## **PEILIUKŲ TEMPERATŪRA**

Kadangi "Andis" kirpimo mašinėlės veikia dideliu greičiu, dažnai tikrinkite, ar peiliukai nėra įkaite. Jei peiliukai per karšti, pamerkite juos tik į "Andis Blade Care Plus" arba užtepkite "Andis Cool Care Plus" ir tada "Andis Clipper Oil". Jei turite nuimamą peiliukų bloką, galite keisti peiliukus, kad palaikytumėte komfortišką temperatūrą; tarp profesionalų populiariau naudoti kelis to paties dydžio peiliukus.

## **ANDIS KIRPIMO MAŠINĖLĖS PEILIUKŲ PRIEŽIŪRA IR APTARNAVIMAS**

Peiliukus reikia tepti prieš kiekvieną naudojimą, jo metu ir po jo. Jei ant kirpimo mašinėlės peiliukų lieka dryžiai arba lėtėja jų veikimas, tai tikras ženklas, kad peiliukams reikia alyvos. Kad alyva nepatektų į variklį, kirpimo mašinėlę reikia laikyti F paveikslėlyje parodytoje padėtyje. Užlašinkite kelis lašus "Andis Clipper Oil" alyvos ant priekinės ir šoninės kirpimo peiliukų pusės (G pav.). Alyvos perteklių nuo peiliukų nuvalykite minkšta sausa šluoste. Purškiamuose tepaluose yra nepakankamai alyvos geram tepimui, tačiau jie puikiai aušina kirpimo peiliukus. Kad išvengtumėte sužalojimų, nutraukite sulūžusių ar įskilusių peiliukų naudojimą. Plaukų perteklių nuo peiliukų galite išvalyti naudodami mažą šepetėlį arba seną dantų šepetėlį. Norint išvalyti peiliukus, siūlome panardinti peiliukus tik į negilų indą su "Andis Blade Care Plus", kai kirpimo mašinėlė veikia. Tarp peiliukų susikaupęs plaukų perteklius ir nešvarumai turėtų išsiskirti. Po valymo išjunkite kirpimo mašinėlę, nusauskite peiliukus minkšta, sausa šluoste ir vėl pradėkite kirpti.

**ISPĖJIMAS:** Ilgai naudojant kirpimo peiliukai gali įkaisti.

## **PEILIUKŲ GALVUTĖS KEITIMAS**

Jei kirpimo mašinėlės peiliukai nebekerpa tinkamai (būtinai išbandykite daugiau nei vieną peiliuką, nes šiuo metu naudojamas peiliukas gali būti nusitrynęs), gali būti, kad reikia pakeisti peiliukų varančiąją galvutę.

Kaip pakeisti peiliukų varančiąją galvutę:

1. Išimkite peiliukų komplektą (D pav.).
2. Nuimkite galvutės dangtelį, suimdami iš abiejų pusių viršuje ir nuimdami (H pav.).
3. Išsukite peiliukų galvutės tvirtinimo varžtus (I pav.).
4. **PASTABA:** prieš nuimdami peiliukų galvutę, įsidėmėkite, kaip ji yra išdėstyta (tai padės jums iš naujo ją montuojant). Išimkite peiliukų varančiąją galvutę (J pav.).
5. Galvutė turi būti žemiausioje padėtyje (žr. K paveikslą, kuriame pavaizduota teisinga padėtis), jei ne, perkeltkite ją pirštu į žemiausią padėtį (žr. L paveikslą, kuriame pavaizduota neteisinga padėtis).
6. Uždėkite naują galvutę, sulygiuokite varžtų skyles ir prispauskite (J pav.).

7. Iš naujo sumontuokite pagal tvirtinimo varžtus (I pav.).
8. Uždėkite dangtelį ant mašinėlės ir užspauskite žemyn, kad dangtelis būtų vietoje (H pav.).
9. Pakeiskite peiliukus (D pav.).

## **LIČIO JONŲ BATERIJŲ NAUDOJIMO REKOMENDACIJOS**

1. Kartu su prietaisu pateikta ličio jonų baterija neturi "atminties efekto", kaip nikelio-metalo hidrido (NiMH) ar nikelio-kadmio (NiCd) baterija. Galite bet kada grąžinti mašinėlę į įkroviklį, kad ji būtų visiškai įkrauta, arba net naudoti bateriją dar nebaigus įkrovimo ciklo. Kaip ir dauguma įkraunamų baterijų, ličio jonų baterijos geriausiai veikia, kai naudojamos dažnai.
2. Kad baterija tarnautų kuo ilgiau, prietaisą laikykite iš dalies išsikrovusį, jei įrenginys nebus naudojamas kelis mėnesius. Norėdami iškrauti bateriją, paleiskite prietaisą įprastomis sąlygomis. Prieš pakartotinai naudojant bateriją, ją reikia dar kartą įkrauti.
3. Nelaikykite prietaiso šalia karščio ventiliacijos angų, radiatorių arba tiesioginiuose saulės spinduliuose. Optimaliai įkraunama ten, kur temperatūra yra stabili. Staiga pakilus temperatūrai, baterija gali būti įkrauta ne iki galo.
4. Ličio jonų baterijos veikimo trukmei įtakos turi daug veiksnių. Intensyviai naudota arba daugiau nei metų senumo baterija gali neužtikrinti tokio pat veikimo laiko našumo kaip nauja baterija.
5. Naujos ličio jonų baterijos, nenaudojamos tam tikrą laiką, gali nepriimti pilno įkrovimo. Tai yra normalu ir nereiškia, kad yra baterijos ar įkroviklio problema. Baterija priims pilną įkrovą po kelių prietaiso naudojimo ir įkrovimo ciklų.
6. Jei numatomas ilgesnis nenaudojimo laikotarpis, atjunkite įkroviklį arba prietaisą nuo kintamosios srovės lizdo.

## **TEISINGAS BATERIJŲ ŠALINIMAS**

Jūsų įsigytame gaminyje yra įkraunama baterija. Bateriją galima perdirbti. Prašome šią bateriją išmesti atsakingai. Dėl perdirbimo galimybių ar tinkamo šalinimo pasiteiraukite vietinių kietųjų atliekų surinkimo įstaigų pareigūnų arba sužinokite informaciją apie jūsų vietovėje esančias perdirbimo galimybes ar tinkamą šalinimą.

## **PEILIUKŲ IR KIRPIMO MAŠINĖLIŲ REMONTO PASLAUGOS**

Kai po daugkartinio naudojimo jūsų "Andis" mašinėlės peiliukai susidėvi, patariama įsigyti naują peiliukų rinkinį, kurį galima įsigyti pas "Andis" tiekėją arba "Andis" įgaliotame autorizuotame servise. Kai kuriuos peiliukų rinkinius galima pergalėti - dėl informacijos apie galandimą kreipkitės į "Andis" bendrovę. Jei norite, kad prietaisui būtų atlikta ir techninė priežiūra, ją reikia kruopščiai supakuoti ir išsiųsti "Parcel Post Insured" arba U.P.S. į bet kurį "Andis" įgaliotą autorizuotą servisą.

**ĮSPĖJIMAS:** niekada nelaikykite "Andis" mašinėlės, kai naudojate vandens čiaupą, ir niekada nelaikykite prietaiso po vandens čiaupu arba vandenyje. Kyla elektros smūgio ir prietaiso sugadinimo pavojus. Gamintojas nebus atsakingas, jei dėl tokio neatsargumo susižeisite.

**UAB „Krinona“ autorizuotas techninės priežiūros (serviso) centras**  
**Raudondvario pl. 162, Kaunas**  
**mob.tel. +370 640 33213, +370 655 94090**  
**Daugiau informacijos: [www.krinona.lt](http://www.krinona.lt)**  
**Importuotojas: UAB „Krinona“, Raudondvario pl. 162, Kaunas. Tel. +370 649 40000**

# GARANTINIO APTARNAVIMO SUTARTIS

Prekės pavadinimas

Modelis

Serijos numeris (nurodyti, jei yra)

Pardavimo data: 20 ..... mėn. ..... d. Kaina .....

Garantinis laikotarpis mėnesiais:  12  24  36  48

Pardavėjas

Garantinis laikotarpis profesionaliai technikai - 12 mėn.

Pardavėjo parašas

## GARANTIJOS SĄLYGOS

- Pristatant prekę į „Krinona“ seviso centrą, ji privalo būti išvalyta. Transportuojant kurjerių pagalba prekė turi būti siunčiama saugų transportavimą užtikrinančioje pakuotėje.
- Prieš pradėdami naudotis preke, primygtinai rekomenduojame perskaityti prekės Vartotojo vadovą ir juo vadovautis. Vartotojo vadovą galite rasti [www.krinona.lt](http://www.krinona.lt). Papildomos informacijos apie prekės naudojimą ieškokite Youtube.com nurodydami prekės modelį ir/arba pavadinimą.
- Gedimo atveju, pirkėjas gali kreiptis į „Krinona“ servisą arba prekės pardavėją.
- Garantinis terminas pradedamas skaičiuoti nuo prekės įsigijimo dienos ir baigiasi LR įstatymų numatyta tvarka, jeigu prekės įsigijimo sutartis nenumato kitaip.
- Pirkėjas, pristatydamas prekę garantiniam aptarnavimui, privalo pateikti prekės įsigijimo faktą patvirtinantį dokumentą.
- Prekės skirtos TIK BUITINIAM NAUDOJIMUI, pardavėjas pasilieka teisę netaikyti garantinių įsipareigojimų jei buitiniam naudojimui skirta prekė buvo naudojama komerciniams tikslais t.y. naudojama pajamoms gauti ar perleista tretiesiems asmenims nuomos pagrindu.
- Suremontavus arba pakeitus sugedusią prekę, garantijos terminas ir sąlygos galioja likusį garantijos laiką, bet ne trumpiau nei 3 mėn.
- Prekės spalvos / dangos pakitimai ar kosmetiniai paviršiaus pažeidimai, atsiradę eksploatacijos eigoje, nelaikomi gamykliniu defektu.
- Pardavėjas neįsipareigoja duoti pakaitinį įrenginį ar atlyginti menamą žalą dėl negalėjimo naudotis preke garantinio aptarnavimo atveju.
- Pardavėjas šias garantines sąlygas užtikrina tik Lietuvos teritorijoje.
- Nesant techninėms galimybėms sugedusią prekę pataisyti, prekė keičiama nauja ne prastesnių techninių parametrų preke arba už ją grąžinami pinigai (pinigų grąžinimo atveju privaloma grąžinti pilną komplektą išskyrus pakuotę).
- Fizinių asmenų įsigytoms prekėms taikomas 24 mėn, o juridinių asmenų 12 mėn. garantinio aptarnavimo terminas, (Pardavėjas pasilieka teisę nustatyti ilgesnį garantinį terminą), bet eksploatacinėms dalims, kurių techninės charakteristikos tiesiogiai priklauso nuo eksploatacijos intensyvumo ir kinta eksploatacijos eigoje, priklausomai nuo naudojimo intensyvumo ir įpročių garantija gali būti apribota\*

### GARANTIJA NĖRA TAIKOMA:

- Mechaniškai pažeistai ar ne UAB „Krinona“ įgaliotame servise ardytai / sąmoningai sugadintai prekei.
- Prekei, kuri buvo naudojama ne pagal paskirtį, įskaitant buitinių prietaisų naudojimą komerciniams tikslams.
- Prekei, kurios gedimas atsirado dėl pirkėjo kaltės, įskaitant netinkamo (kieto) vandens naudojimo sukeltas pasekmes (užkalkėjimas), į įrenginio vidų patekusį skystį, statybines dulkes, svetimkūnius, vabzdžius ir kt.
- Prekei, kurios gedimas atsirado dėl aplinkos veiksnių (lietaus, gaisro, potvynio, vėjo ar sniego, viršįtampių el. tinkle).
- Programinei įrangai, parduodamai kartu su preke.
- Filtrams, plastmasiniams indams, antgaliams, žarnoms, peiliukams, ašelėms, sieteliams, tinkleliams, dirželiams, gofoms, nuotolinio valdymo pultams, prekių priedams ir dalims bei mazgams, kurių eksploataavimo laikas yra ribotas ir tiesiogiai priklauso nuo eksploatacijos intensyvumo bei įpročių.

\*Baterijoms / akumuliatoriams taikomas 6 mėn. garantinis terminas, po jo eksploatacijos eigoje baterijos / akumuliatoriaus techninės charakteristikos ir savybės gali natūraliai prastėti, bet tai nebus traktuojama kaip gamyklinis defektas. Tai tiesiog natūrali eksploatacijos pasekmė.

**GARANTINIS REMONTAS ATLIEKAMAS**  
UAB „Krinona“, Raudondvario pl. 162, LT47174, Kaunas.  
Tel. +370 640 33213 / +370 655 94090  
el. paštas - [servisas@krinona.lt](mailto:servisas@krinona.lt)