

- Prekės spalvos / dangos pakitimai ar kosmetiniai paviršiaus pažeidimai, atsiradę eksploatacijos eigoje, nelaikomi gamykliniu defektu.
- Pardavėjas neįsipareigoja duoti pakaitinį įrenginį ar atlyginti menamą žalą dėl negalėjimo naudotis preke garantinio aptarnavimo atveju.
- Pardavėjas šias garantines sąlygas užtikrina tik Lietuvos teritorijoje.
- Nesant techninėms galimybėms sugedusią prekę pataisyti, prekė keičiama nauja ne prastesnių techninių parametrų preke arba už ją grąžinami pinigai (pinigų grąžinimo atveju privaloma grąžinti pilną komplektą išskyrus pakuotę).
- Fizinį asmenų įsigytoms prekėms taikomas 24 mėn., o juridinių asmenų 12 mėn. garantinio aptarnavimo terminas, (Pardavėjas pasilieka teisę nustatyti ilgesnį garantinį terminą), bet eksploatacinėms dalims, kurių techninės charakteristikos tiesiogiai priklauso nuo eksploatacijos intensyvumo ir kinta eksploatacijos eigoje, priklausomai nuo naudojimo intensyvumo ir įpročių garantija gali būti apribota*

Garantija nėra taikoma:

- Mechanškai pažeistai ar ne UAB "Krinona" įgaliotame servise ardytai / sąmoningai sugadintai prekei.
- Prekei, kuri buvo naudojama ne pagal paskirtį, įskaitant buitinių prietaisų naudojimą komerciniams tikslams.
- Prekei, kurios gedimas atsirado dėl pirkėjo kaltės, įskaitant netinkamo (kieto) vandens naudojimo sukeltas pasekmes (užkalkėjimas), į įrenginio vidų patekusį skystį, statybines dulkes, svetimkūnius, vabzdžius ir kt.
- Prekei, kurios gedimas atsirado dėl aplinkos veiksnių (lietaus, gaisro, potvynio, vėjo ar sniego, viršįtampių el. tinkle).
- Programinei įrangai, parduodamai kartu su preke.
- Filtrams, plastmasiniams indams, antgaliams, žarnoms, peiliukams, ašelėms, sieteliams, tinkleliams, dirželiams, gofros, nuotolinio valdymo pultams, prekių priedams ir dalims bei mazgams, kurių eksploataavimo laikas yra ribotas ir tiesiogiai priklauso nuo eksploatacijos intensyvumo bei įpročių.

*Baterijoms / akumuliatoriams taikomas 6 mėn. garantinis terminas, po jo eksploatacijos eigoje baterijos / akumuliatoriaus techninės charakteristikos ir savybės gali natūraliai prastėti, bet tai nebus traktuojama kaip gamyklinis defektas. Tai tiesiog natūrali eksploatacijos pasekmė.

GARANTINIS REMONTAS ATLIEKAMAS

UAB „Krinona“, Raudondvario pl. 162, LT47174, Kaunas.

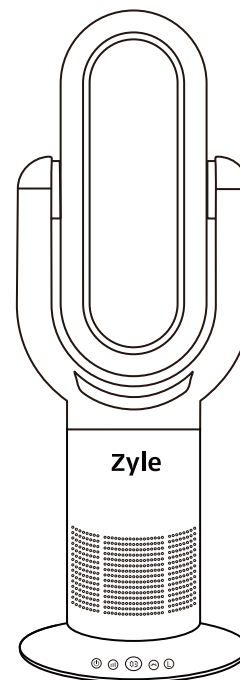
Tel. 8 640 33213 / 8 655 94090

el. paštas - servisas@krinona.lt

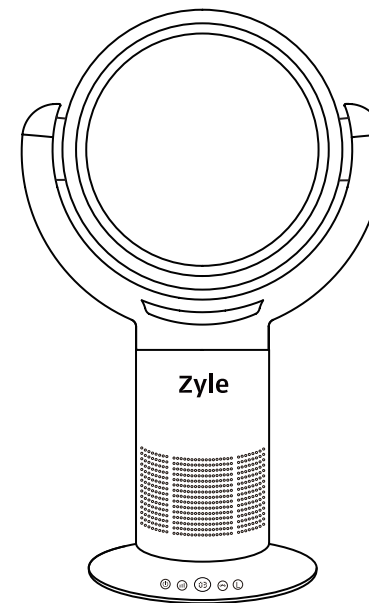
Zyle

VENTILIATORIAI BE MENČIŲ

Naudojimo instrukcija



ZY080BF



ZY030BF
ZY050BF

Dėkojame, kad įsigijote mūsų gaminius.

Kad išnaudotumėte visus mūsų gaminių privalumus, prieš juos naudodami atidžiai perskaitykite instrukciją. Ją pasilikite ateičiai.

VENTILIATORIUS BE MENČIŲ

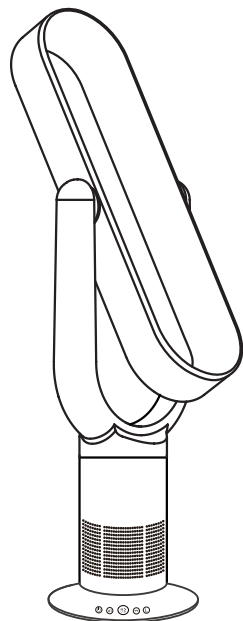
Įtampa: 220 V

Nominalus dažnis: 50 Hz

Nominali galia: 45 W

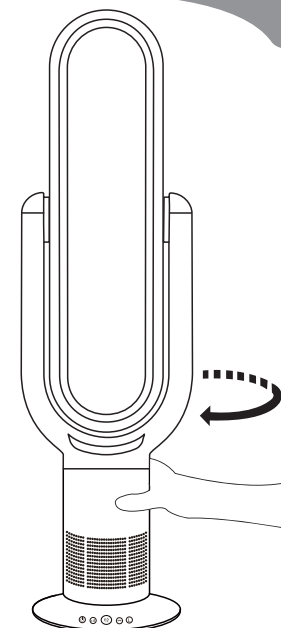
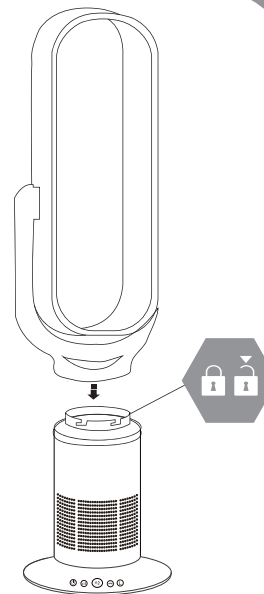
Sukimosi kampas: 120°

Eigos kampas: 360°



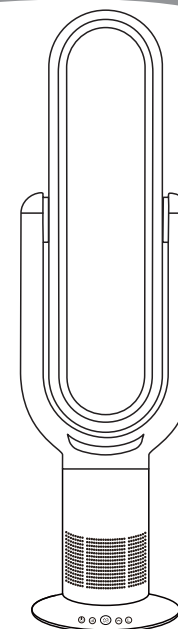
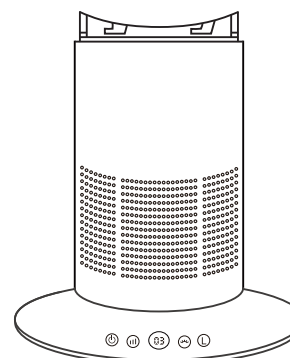
1. Korpusą pritvirtinkite prie oro išleidimo angos.

2. Korpusą sulygiuokite, o oro išleidimo angą pasukite į kairę, kad įsistatytų.

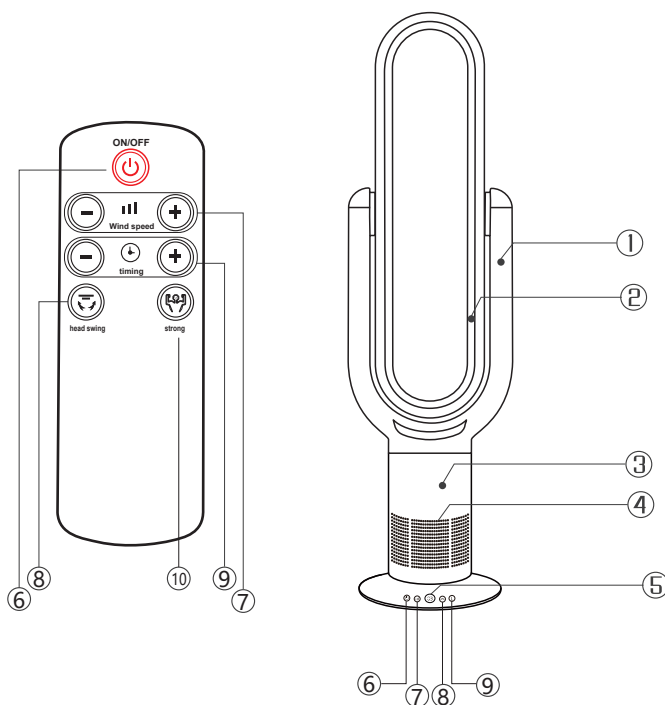


3. Pagrindo ir pagrindinio korpuso atskirti negalima

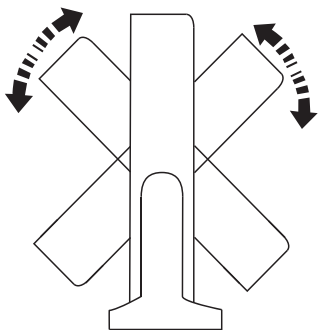
4. Laiko nustatymas
9 valandų laiko nustatymas.



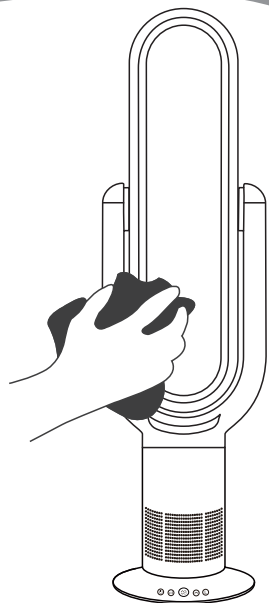
1. Išėjimo kanalas
2. Išėjimo anga
3. Pagrindinis korpusas
4. Išleidimo anga
5. Skaitmeninis ekranas
6. Jungiklis
7. Greičio reguliavimas
8. Ventiliatoriaus pasukimas
9. Reguliavimas
10. Didžiausias pūtimas



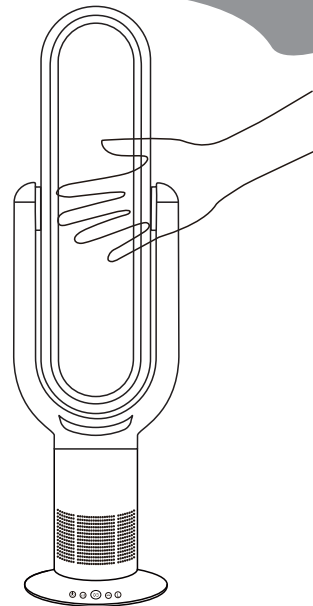
5. Oro tiekimas plačiu kampu. Priklausomai nuo kampo, reikia sureguliuoti išleidimo angą (360° kampu).



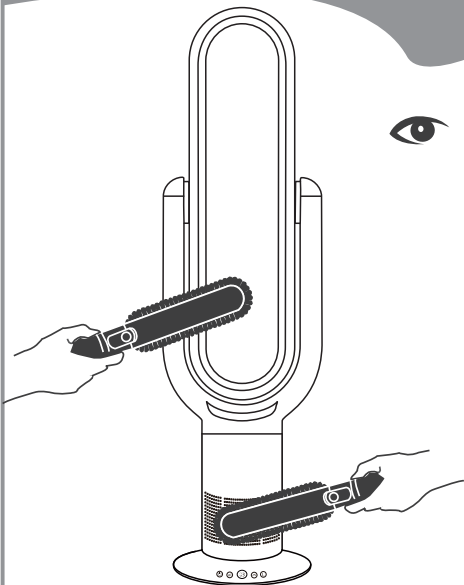
6. Valymas
Išjunkite maitinimą, ištraukite kištuką ir nuvalykite švaria drėgna šluoste. Nenaudokite valiklio ar poliravimo priemonės.



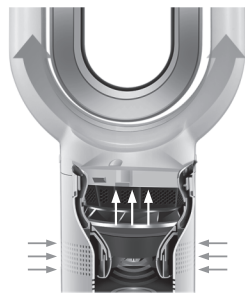
9. Saugu
Ventiliatorius be menčių veikia turbokompresoriaus principu. Tai menčių neturintis ventiliatorius, todėl nebereikės nerimauti, kad vaikai jį palies.



7. Angos valymas
Pirmiausia išjunkite maitinimą ir ištraukite kištuką. Apžiūrėkite ar oro įleidimo angoje nėra dulkių. Minkštu šepetėliu jas išvalykite.



8. „Beoris“ principas
Šios serijos ventiliatoriai be menčių skiriasi nuo tradicinių ventiliatorių. Jie pučia ne tiesiai iš aplinkos paimtą orą, bet jį praleisdami pro apačią ir, dideliu greičiu veikiant varikliui bei turbokompresoriui, sugeneruodami stiprią kinetinę energiją, taip sukurdami stabilų ir stiprų oro srautą.

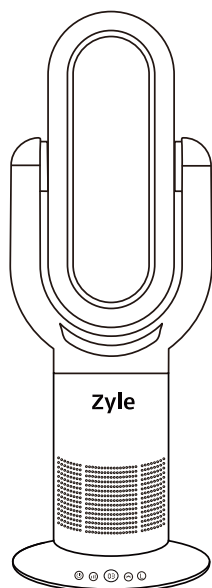


VENTILIATORIUS BE MENČIŲ

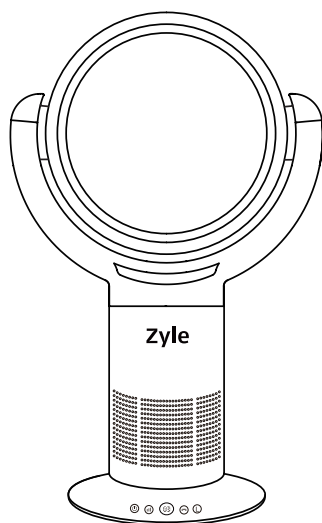
★ **Technologija** Naujausia hidrodinaminė inžinerijos technologija; juntamas mažesnis pasipriešinimas, mažiau triukšmo ir aukštesnė kokybė.

★ **Pagrįsta** Šie ventilatoriai sukurti pritaikius naujausias technologijas. Naudojama nuolatinė transmisija, nuotoliniu būdu valdomas vėjo greitis ir stiprumas, jis veikia kokybiškiau, priimtiniau ir puikiai atitinka poreikius karštą vasaros dieną.

★ **Saugu** Šiame ventilatoriuje nėra besisukančių menčių, todėl jis labai saugus ir nekelia pavojaus. Jis nėra toks sunkus kaip tradicinis, todėl yra saugesnis.



ZY080BF



ZY030BF
ZY050BF

GARANTINIO APTARNAVIMO SUTARTIS

Prekės pavadinimas

Modelis

Serijos numeris (nurodyti, jei yra)

Pardavimo data:

Garantinis laikotarpis mėnesiais:

12

24

36

48

Kaina

Pardavėjas, pardavėjo parašas

Garantijos sąlygos

- Pristatant prekę į „Krinona“ seviso centrą, ji privalo būti išvalyta. Transportuojant kurjerių pagalba prekė turi būti siunčiama saugų transportavimą užtikrinančioje pakuotėje.
- Prieš pradėdam naudotis preke, primygtinai rekomenduojame perskaityti prekės Vartotojo vadovą ir juo vadovautis. Vartotojo vadovą galite rasti www.krinona.lt. Papildomos informacijos apie prekės naudojimą ieškokite [Youtube.com](https://www.youtube.com) nurodydami prekės modelį ir/arba pavadinimą.
- Gedimo atveju, pirkėjas gali kreiptis į „Krinona“ servisą arba prekės pardavėją.
- Garantinis terminas pradedamas skaičiuoti nuo prekės įsigijimo dienos ir baigiasi LR įstatymų numatyta tvarka, jeigu prekės įsigijimo sutartis nenumato kitaip.
- Pirkėjas, pristatydamas prekę garantiniam aptarnavimui, privalo pateikti prekės įsigijimo faktą patvirtinantį dokumentą.
- Prekės skirtos TIK BUITINIAM NAUDOJIMUI, pardavėjas pasilieka teisę netaikyti garantinių įsipareigojimų jei buitiniam naudojimui skirta prekė buvo naudojama komerciniais tikslais t.y. naudojama pajamoms gauti ar perleista tretiesiems asmenims nuomos pagrindu.
- Suremontavus arba pakeitus sugedusią prekę, garantijos terminas ir sąlygos galioja likusį garantijos laiką, bet ne trumpiau nei 3 mėn.