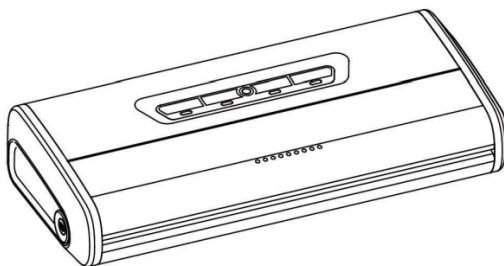


# VAKUUMAVIMO APARATAS ZYLE

## ZY100VS

### NAUDOTOJO VADOVAS



Dėkojame, kad pasirinkote šį prietaisą. Naudokite jį tik pagal paskirtą ir vadovaukitės nurodymais instrukcijose. Perskaitykite visas instrukcijas ir išsaugokite jas naudojimui ateityje.

#### **Saugumo įspėjimai**

1. Vaikams draudžiama naudoti prietaisą. Prižiūrėkite vaikus, jei prietaisas naudojamas netoliese. Laikykite prietaisą vaikams nepasiekiamoje vietoje.
2. Nemerkite laido, kištuko ar viso prietaiso į vandenį, neplaukite po vandeniu, nes tai gali sukelti elektros šoką.
3. Laikykite prietaisą, jo laidą ir kištuką toliau nuo karščio ir ugnies šaltinių, karštų paviršių, orkaitės ir kt. Laikykite prietaisą ant sauso, stabilaus, nejudančio paviršiaus.
4. Ištraukite prietaiso laido kištuką iš el. tinklo lizdo, kai prietaisas nenaudojamas ir prieš valymą.
5. Nenaudokite prietaiso lauke. Jis skirtas tik namų naudojimui.
6. Prietaisas neskirtas komerciniam naudojimui.
7. Sandarinant daugiau nei 20 maišelių paeiliui palaukite mažiausiai 25 min. prieš toliau tęsdami naudojimą.
8. Laikykite viršutinį dangtelį uždarytą nenaudojant.
9. Sandarinimo žiedas ir juosta turi būti laikomi švarūs, kitaip gali nesusidaryti vakuumas.
10. Pastebėjus prietaiso gedimą prašome nutraukti prietaiso naudojimą ir kreiptis į servisą.
11. Draudžiama naudoti maitinimo laido ilgiklius.
12. Nenaudokite jokių kitų gamintojų priedų, nes tai gali sukelti gaisrą, elektros šoką ar galite susižeisti.
13. Nenaudokite prietaiso, jei jis buvo nukritęs arba atrodo pažeistas. Nenaudokite, jei pažeistas prietaiso laidas ar kištukas, taip pat jei prietaisas prastai veikia. Nuneškite prietaisą į servisą.
14. Prietaisu negali naudotis asmenys su fizine, psichine, jutimine negalia arba neturintys reikiamos patirties ir žinių.

**DĖMESIO:** vakuumavimas NĖRA pakaitalas maisto šaldymui. Gendantis maistas turi būti laikomas šaltai po vakuumavimo.

**PASTABA:** visuomet atitirpinkite gendančią maistą šaldytuve arba mikrobangų krosnelėje, neatitirpinkite gendančio maisto kambario temperatūroje.

#### **Patarimai**

##### **Ruošiant mėsą ir žuvį**

Šaldykite mėsą ir žuvį 1–2 val. prieš vakuumavimą. Tai padės išlaikyti sultis ir formą bei užtikrins geresnį sandarumą. Jei tai nėra įmanoma, padėkite sulenktą popierinį rankšluostį tarp maisto ir maišelio viršaus, tačiau žemiau sandarinimo vietos. Palikite rankšluostį sugerti perteklinę drėgmę vakuumavimo proceso metu.

##### **Ruošiant daržoves**

Blanširavimas yra procesas, kuris turėtų būti atliktas prieš vakuumuojant daržoves. Šis procesas neleidžia daržovėms prarasti natūralaus skonio, kvapo, spalvos ir formos. Norėdami blanširuoti apvirkite arba nuplikykite daržoves, taip pat galite jas pašildyti mikrobangų krosnelėje. Iškart po blanširavimo panardinkite daržoves į šaltą vandenį.

**PASTABA:** visos daržovės (įskaitant brokolius, briuselio kopūstus, kopūstus, žiedinius kopūstus, kale kopūstus, ropes) išskiria dujas laikant. Todėl po blanširavimo šias daržoves geriausia laikyti šaldiklyje.

**SVARBU:** švieži grybai, svogūnai ir česnakai netinka vakuumavimui.

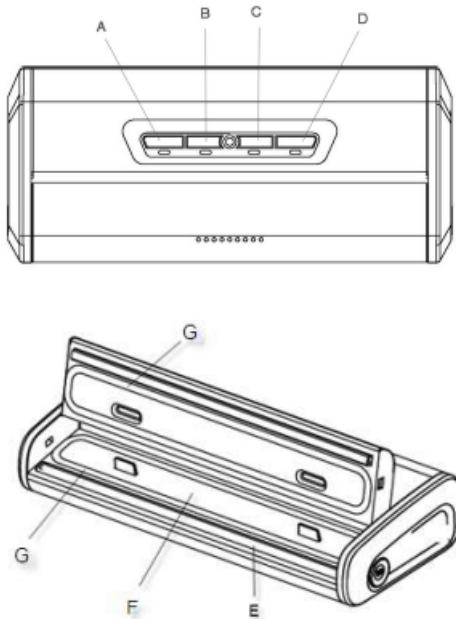
### Ruošiant birų maistą

Norint vakuuoti birų maistą kaip miltai geriausia naudoti jų originalią pakuotę vakuavimo maišelyje. Kitu atveju smulkūs grūdėliai vakuavimo metu gali būti įtraukti į prietaisą ir jį pažeisti.

### Ruošiant skysčius

Prieš vakuuojant skysčius kaip sriuba, juos būtina sušaldyti. Tuomet išimkite sušaldytą produktą iš indo ir vakuuokite maišelyje. Tuomet galite laikyti šaldiklyje. Norint vartoti produktą, tiesiog nukirpkite maišelio kampą ir šildykite mikrobangų krosnelėje arba įmeskite į puodą su vandeniu ir šildykite 75°C temperatūroje.

### Sudedamosios dalys



- A. Vakuavimo mygtukas (VACUUM) – paspauskite, kad vakuuotumėte ir sandarintumėte maišelį. Prietaisas išsijungia automatiškai.
- B. Atšaukimo mygtukas (CANCEL) – nedelsiant atšaukia esamą funkciją.
- C. Pulsavimo mygtukas (PULSE) – reikalingas ypač delikaciam maistui vakuuoti kontroliuojant procesą. Spauskite mygtuką, kad įjungtumėte vakuomo pompą, atleiskite mygtuką ir išjunkite pompą.
- D. Sandarinimo mygtukas (SEAL):
  - Spauskite, kad sandarintumėte gaminant maišelius iš ritinėlio.
  - Spauskite, kad nedelsiant sustabdytumėte vakuavimą ir pradėtumėte sandarinimą. Taip neleisite minkštam maistui būti suspaustam.
  - Spauskite, kad sandarintumėte folijos maišelius (kaip bulvių traškučių).
- E. Kaitinimo juosta – padengta aukštai temperatūrai atsparia juostele. Nenuplėškite.
- F. Vakuavimo kamera – čia įstatykite atvirą maišelio galą vakuavimui.
- G. Sandarinimo tarpinės/žiedai.

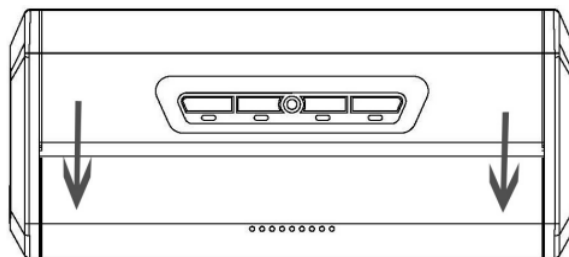
### Techninės specifikacijos:

- Matmenys: 340 x 150 x 64 mm.
- Įtampa, dažnis: 220–240 V, 50 Hz.
- Galia: 175 W.
- Vakuavimo slėgis: 0,6–0,8 bar.

### Kaip pagaminti pritaikyto dydžio maišelius

1. Ištraukite pakankamai ritinio maišeliui ir pridėkite 5 cm.
2. Žirkėmis arba peiliu atkirpkite/atpjaukite norimą ilgį nuo ritinio. Kirpkite/pjaukite tiesiai.
3. Įstatykite prietaiso kištuką į el. tinklo lizdą.

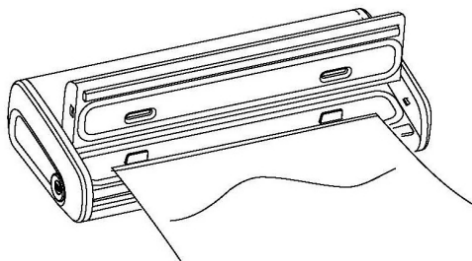
- Atidarykite dangtelį. Įdėkite vieną nukirpto maišelio galą (įsitikinkite, kad jis lygus ir nesusiraukšlėjęs) priešais juodą ovalią sandarinimo dalį. Nesijaudinkite, jei liečiama tarpinė.
- Prispauskite dangtelį abiejose pusėse delnais, kol išgirsite spragtelėjimą.



- Norėdami pradėti sandarinimą paspauskite SEAL mygtuką ir pamatysite raudoną lemputę. Jai išsijungus sandarinimo procesas bus baigtas.
- Norėdami išimti maišelį paspauskite išėmimo mygtukus abiejuose prietaiso šonuose ir atidarykite dangtelį.
- Maišelis paruoštas vakuavimui.  
**ĮSPĖJIMAS:** sandarinimo juosta bus karšta! Leiskite prietaisui atvėsti mažiausiai 20 s. prieš sekantį sandarinimą. Ypač daug naudojant prietaisą jis automatiškai išsijungs, kad neperkaistų. Taip atsitikus, palaukite 25 min. leisdami pilnai atvėsti.

### **Kaip vakuuoti maišelius**

- Įdėkite norimus vakuuoti produktus į paruoštą maišelį. Įsitikinkite, kad maišelis nėra pažeistas. Palikite mažiausiai 5 cm tarp maisto ir maišelio viršaus dėl maišelio susitraukimo.
- Atidarykite dangtelį ir įdėkite atvirą maišelio galą į vakuavimo kamerą. Įsitikinkite, kad maišelis yra lygus, nesusiraukšlėjęs, sausas ir švarus.



- Prispauskite dangtelį abiejuose šonuose delnais, kol išgirsite spragtelėjimą. Kitu atveju vakuavimas nevyks.
- Norėdami pradėti vakuavimo procesą spauskite VACUUM mygtuką. Prietaisas pradės vakuuoti ir tuomet sandarinti, kai oras bus pašalintas.
- Išsijungus indikatorius lemputei paspauskite atidarymo mygtukus abiejuose šonuose ir atidarykite dangtelį.

#### **Įspėjimai:**

- Nesandarinkite sugedusio maisto ar degių skysčių.
- Užtikrinkite, kad vakuomo pompa neįtrauks jokių skysčių. Taip atsitikus paspauskite CANCEL mygtuką.
- Nesandarinkite du kartus tos pačios vietos, nes galite sudeginti maišelį.
- Prietaisui esant perkrautam automatiškai aktyvuosis apsauga nuo perkaitimo ir išjungs prietaisą. Ištraukite kištuką iš el. tinklo lizdo ir leiskite atvėsti 25 min.

### **Kaip naudoti pulsavimo funkciją**

Su pulsavimo (PULSE) funkcija jūs galite reguliuoti vakuomo stiprumą. Spauskite PULSE mygtuką ir atleiskite, kad sustabdytumėte. Minkštas maistas neturėtų būti vakuuojamas taip pat standžiai kaip kietas maistas. Pasiekus norimą vakuomo lygį spauskite SEAL.

### **Kaip naudoti prietaisą su vakuavimo indeliu**

**DĖMESIO:** vakuavimo indelis ir žarnelė nėra pridedami.

- Nuvalykite indelio viršų ir apačią, įsitikinkite, kad indelis sausas ir švarus.
- Įdėkite maistą į indelį ir palikite bent 3 cm tarpą iki dangtelio.
- Uždėkite dangtelį, įstatykite vieną žarnelės galą į prietaiso jungtį, o kitą galą į indelio angą. Gerai prispauskite.

4. Prispauskite dangtelį kairėje ir dešinėje delnais (išgirsite spragtelėjimą).
5. Spauskite VACUUM mygtuką, kad pradėtumėte vakuumavimą. Po vakuumavimo prasidės sandarinimas.
6. Išsijungus indikatoriaus lemputei galite išimti žarnelę iš prietaiso ir indelio.

## **Priežiūra ir valymas**

- Visuomet išjunkite prietaisą iš el. tinklo lizdo prieš valymą.
- Nepanardinkite prietaiso į vandenį ir neplaukite po vandens srove.
- Nenaudokite abrazyvinių valiklių, ėdžių cheminių medžiagų, baliklių ir kt.
- Valykite išorinį korpusą minkšta, lengvai sudrėkinta šluoste, galite naudoti muilą.
- Prietaiso vidų valykite popieriniu rankšluosčiu.
- Kruopščiai išdžiovinkite visas dalis prieš naudojimą.
- Vakuumavimo kameroje gali likti maisto likučių, ypač skysčių. Naudokite švelnų indų ploviklį ir šiltą, drėgną šluostę, kad nuvalytumėte maisto likučius. Išdžiovinkite.
- Laikykite prietaiso dangtelį neužrakintą nenaudojant.

## **Galimų trikdžių sprendimas**

### **Paspaudus VACUUM mygtuką nieko nevyksta**

- Įsitikinkite, kad įjungtas maitinimo laido kištukas.
- Įsitikinkite, kad maitinimo laidas nėra pažeistas.
- Įsitikinkite, kad el. tinklo lizdas funkcionuoja.
- Įsitikinkite, kad vakuumavimo maišelis yra tinkamai įdėtas į vakuumavimo kamerą.
- Paspauskite abu dangtelio šonus ir įsitikinkite, kad jis prisispaudė.
- Palaukite 25 m. leisdami prietaisui atvėsti po naudojimo ir bandykite vėl.

### **Vakuuojant oras nėra ištraukiamas iš maišelio**

- Patikrinkite, ar maišelyje nėra skylių, jis nesulankstytas, nesusiraukšlėjęs ir nepažeistas.
- Patikrinkite, ar nepažeisti ar neatsilaisvinę viršutinė ir apatinė sandarinimo tarpinės.
- Maisto produktai su daug skysčio gali gerai nesivakuuoti. Prapjaukite maišelį ir nušluostykite popieriniu rankšluosčiu maišelio vidų prieš procedūrą.
- Patikrinkite, ar maišelis tinkamai įdėtas į vakuumavimo kamerą.

### **Maišelis išsilydo**

Sandarinimo juosta gali būti pernelyg įkaitusi sandarinimo metu. Leiskite prietaisui atvėsti 20 s. tarp naudojamų. Jei maišeliai ir toliau lydosi, leiskite prietaisui atvėsti su atvertu dangčiu 25 min. prieš naudojimą.

### **Oras prasiskverbia į vakuumuotą maišelį**

- Patikrinkite, ar maišelis sandarus, jame gali būti skylė ar susiraukšlėjimas. Tokiu atveju nukirpkite maišelį ir vėl sandarinkite arba imkite naują maišelį.
- Įsitikinkite, kad maišelyje nėra daug drėgmės ar skysčio nuo maisto. Tokiu atveju prapjaukite maišelį ir iššluostykite skystį bei vėl sandarinkite arba dalinai sušaldykite skystą maistą prieš procedūrą.
- Įsitikinkite, kad maišelyje esantis maistas nėra aštrus ar pjaunantis. Radus skylę, imkite naują maišelį.
- Patikrinkite, ar skystis nuo maisto nepratekėjo ant sandarinimo juostos.
- Patikrinkite, ar viršutinė ir apatinė sandarinimo tarpinės nėra atsipalaidavusios ar pažeistos.

### **Maišelis neužsisandarina**

- Patikrinkite, ar nėra skylių, sulenkimų, raukšlių ant maišelio.
- Įsitikinkite, kad maišelyje nėra daug drėgmės ar skysčio nuo maisto. Tokiu atveju prapjaukite maišelį ir iššluostykite skystį bei vėl sandarinkite arba dalinai sušaldykite skystą maistą prieš procedūrą.
- Įsitinkite, kad gaminant maišelį iš ritinėlio maišelį uždėjote tinkamai ant sandarinimo juostos.
- Leiskite prietaisui atvėsti tarp sandarinimo procedūrų bent po 20 s.



Nemeskite atitarnavusių elektrinių prietaisų kartu su buitinėmis atliekomis. Nebenaudojamais elektriniais ir elektroniniais prietaisais atsikratykite nustatytuose surinkimo ir perdirbimo punktuose. Išsamesnės informacijos apie antrinį atliekų panaudojimą

kreipkitės į vietines valdžios institucijas.

Apie „Zyle“ Youtube



**UAB „Krinona“ autorizuotas techninės priežiūros (serviso) centras**  
**Raudondvario pl. 162, Kaunas**  
**Tel.: (8-37) 215104, mob.tel. 8 640 33213, 8 655 94090**  
**Daugiau informacijos: [www.krinona.lt](http://www.krinona.lt)**  
**Importuotojas: UAB „Krinona“, A. Strazdo g. 70, Kaunas. Tel. 8 649 40000**

# GARANTINIO APTARNAVIMO SUTARTIS

Prekės pavadinimas

Modelis

Serijos numeris (nurodyti, jei yra)

Pardavimo data: 20 ..... mėn. ..... d. Kaina .....

Garantinis laikotarpis mėnesiais:  12  24  36  48 Pardavėjas

Garantinis laikotarpis profesionaliai technikai - 12 mėn. Pardavėjo parašas

## GARANTIJOS SĄLYGOS

- Pristatant prekę į „Krinona“ seviso centrą, ji privalo būti išvalyta. Transportuojant kurjerių pagalba prekė turi būti siunčiama saugų transportavimą užtikrinančioje pakuotėje.
- Prieš pradėdamas naudoti prekę, primygtinai rekomenduojame perskaityti prekės Vartotojo vadovą ir juo vadovautis. Vartotojo vadovą galite rasti [www.krinona.lt](http://www.krinona.lt). Papildomos informacijos apie prekės naudojimą ieškokite Youtube.com nurodydami prekės modelį ir/arba pavadinimą.
- Gedimo atveju, pirkėjas gali kreiptis į „Krinona“ servisą arba prekės pardavėją.
- Garantinis terminas pradedamas skaičiuoti nuo prekės įsigijimo dienos ir baigiasi LR įstatymų numatyta tvarka, jeigu prekės įsigijimo sutartis nenumato kitaip.
- Pirkėjas, pristatydamas prekę garantiniam aptarnavimui, privalo pateikti prekės įsigijimo faktą patvirtinantį dokumentą.
- Prekės skirtos TIK BUITINIAM NAUDOJIMUI, pardavėjas pasilieka teisę netaikyti garantinių įsipareigojimų jei buitiniam naudojimui skirta prekė buvo naudojama komerciniams tikslais t.y. naudojama pajamoms gauti ar perleista tretiesiems asmenims nuomos pagrindu.
- Suremontavus arba pakeitus sugedusią prekę, garantijos terminas ir sąlygos galioja likusį garantijos laiką, bet ne trumpiau nei 3 mėn.
- Prekės spalvos / dangos pakitimai ar kosmetiniai paviršiaus pažeidimai, atsiradę eksploatacijos eigoje, netaikomi gamykliniu defektu.
- Pardavėjas neįsipareigoja duoti pakaitinį įrenginį ar atlyginti menamą žalą dėl negalėjimo naudotis preke garantinio aptarnavimo atveju.
- Pardavėjas šias garantines sąlygas užtikrina tik Lietuvos teritorijoje.
- Nesant techninėms galimybėms sugedusią prekę pataisyti, prekė keičiama nauja ne prastesnių techninių parametrų preke arba už ją grąžinami pinigai (pinigų grąžinimo atveju privaloma grąžinti pilną komplektą išskyrus pakuotę).
- Fizinis asmuo įsigytoms prekėms taikomas 24 mėn., o juridinių asmenų 12 mėn. garantinio aptarnavimo terminas, (Pardavėjas pasilieka teisę nustatyti ilgesnį garantinį terminą), bet eksploatacinėms dalims, kurių techninės charakteristikos tiesiogiai priklauso nuo eksploatacijos intensyvumo ir kinta eksploatacijos eigoje, priklausomai nuo naudojimo intensyvumo ir įpročių garantija gali būti apribota\*

### GARANTIJA NĖRA TAIKOMA:

- Mechanškai pažeistai ar ne UAB „Krinona“ įgaliotame servise ardytai / sąmoningai sugadintai prekei.
- Prekei, kuri buvo naudojama ne pagal paskirtį, įskaitant buitinių prietaisų naudojimą komerciniams tikslams.
- Prekei, kurios gedimas atsirado dėl pirkėjo kaltės, įskaitant netinkamo (kieto) vandens naudojimo sukeltas pasekmes (užkalkėjimas), į įrenginio vidų patekusį skystį, statybines dulkes, svetimkūnius, vabzdžius ir kt.
- Prekei, kurios gedimas atsirado dėl aplinkos veiksnių (lietaus, gaisro, potvynio, vėjo ar sniego, viršįtampių el. tinkle).
- Programinei įrangai, perduodamai kartu su preke.
- Filtrams, plastmasiniams indams, antgaliams, žarnoms, peiliukams, ašelėms, sieteliams, tinkleliams, dirželiams, gofoms, nuotolinio valdymo pultams, priekų priedams ir dalims bei mazgams, kurių eksploataavimo laikas yra ribotas ir tiesiogiai priklauso nuo eksploatacijos intensyvumo bei įpročių.

\*Baterijoms / akumuliatoriams taikomas 6 mėn. garantinis terminas, po jo eksploatacijos eigoje baterijos / akumuliatoriaus techninės charakteristikos ir savybės gali natūraliai prastėti, bet tai nebus traktuojama kaip gamyklinis defektas. Tai tiesiog natūrali eksploatacijos pasekmė.

**GARANTINIS REMONTAS ATLIEKAMAS**  
UAB „Krinona“, Raudondvario pl. 162, LT47174, Kaunas.  
Tel. 8 640 33213 / 8 655 94090  
el. paštas - [servisas@krinona.lt](mailto:servisas@krinona.lt)

