

LEDUKŲ GAMINIMO APARATAS ZYLE

ZY1221IM

NAUDOTOJO VADOVAS



Dėkojame, kad pasirinkote šį ledukų gaminimo aparatą. Atidžiai perskaitykite naudojimo instrukcijas, prieš naudodami prietaisą.

Svarbi saugumo informacija

Kai naudojate elektrinius prietaisus, visuomet laikykitės visų pagrindinių saugumo taisyklių, kad sumažintumėte gaisro, elektros šoko ir/ar sužeidimų grėsmę.

1. Perskaitykite visas instrukcijas, prieš naudodami prietaisą.
2. Nuimkite visus pakuotės elementus. Atidžiai apžiūrėkite prietaisą, kad įsitikintumėte, jog jis yra geros būklės ir kad prietaisas, jo laidas ir kištukas nebuvo pažeisti.
3. Prieš pirmą kartą naudodami prietaisą, padėkite jį į vietą ir palikite bent 2 valandas, neuždengę permatomo dangčio.
4. Rekomenduojame naudoti šaltinio vandenį.
5. Įsitinkite, kad prietaiso įtampa, nurodyta etiketėje, sutampa su patalpoje tiekiamos elektros srovės įtampa. Įsitinkite, kad rozetė yra geros būklės ir tinkamai įžeminta.
6. Jeigu prietaiso laidas yra pažeistas, leiskite jį pakeisti gamintojui, įgaliotam gamintojo atstovui ar kitam įgaliotam specialistui, kad išvengtumėte grėsmės sveikatai.
7. Neapverskite prietaiso ir nepalenkite jo 45°C kampui.
8. Norėdami apsisaugoti nuo elektros šoko grėsmės, nepilkite vandens ant prietaiso laido, kištuko ir ventiliacinės angos. Nemerkite prietaiso į vandenį ar kitus skysčius.
9. Baigę naudoti prietaisą ir prieš jį valydami, ištraukite kištuką iš rozetės.
10. Laikykite prietaisą 15 cm atstumu nuo kitų daiktų, kad užtikrintumėte tinkamą šilumos apykaitą.
11. Naudokite tik gamintojo rekomenduojamus priedus.
12. Vaikai, sutrikusių jutiminių, fizinių ir protinių gebėjimų asmenys, taip pat žmonės, kuriems trūksta reikiamos patirties ar žinių, neturėtų naudoti prietaiso, nebent jie yra prižiūrimi už juos atsakingų asmenų arba buvo apmokyti tinkamai ir saugiai naudoti prietaisą. Prižiūrėkite vaikus, kad jie nežaistų su prietaisu.
13. Nenaudokite prietaiso greta atviros liepsnos, įkaitusių kaitviečių ar orkaitės.
14. Dažnai nejunkite įjungimo mygtuko – darykite bent 5 min. pertraukas. Taip išvengsite kompresoriaus gedimų.
15. Nedėkite į prietaisą metalinių ir elektrinių daiktų, kad išvengtumėte gaisro ir trumpojo jungimo pavojaus.
16. Nenaudokite prietaiso atvirame ore.
17. Niekada nevalykite prietaiso šveičiamaisiais milteliais ar kietais įrankiais.
18. Išsaugokite naudojimo instrukcijas.
19. **Dėmesio:** nelaikykite prietaise sproglių ir degių medžiagų, tokių kaip aerozoliai.

20. Šis prietaisas yra skirtas naudoti namuose ir kitose panašiose vietose, pavyzdžiui:
 - Darbuotojams skirtose virtuvėse, esančiose parduotuvėse, biuruose ir kitose darbo vietose;
 - Ūkiuose, taip pat viešbučių, motelių ir panašių apgyvendinimo vietų svečiams aptarnauti;
 - „Bed and breakfast“ tipo apgyvendinimo vietose;
 - Viešojo maitinimo ir panašiose situacijose.
21. Kai dedate prietaisą ant stalo, įsitikinkite, kad jo laidas nėra užstatytas ar apgadintas.
22. Nejunkite prietaiso į keletą ilgintuvų.
23. 3 – 8 metų vaikai gali įjungti ir išjungti prietaisą.
24. Šaldymo medžiaga ir izoliacinės dujos yra degios, taigi išmeskite prietaisą tik įgaliojuose atliekų tvarkymo centruose. Saugokite prietaisą nuo liepsnos.



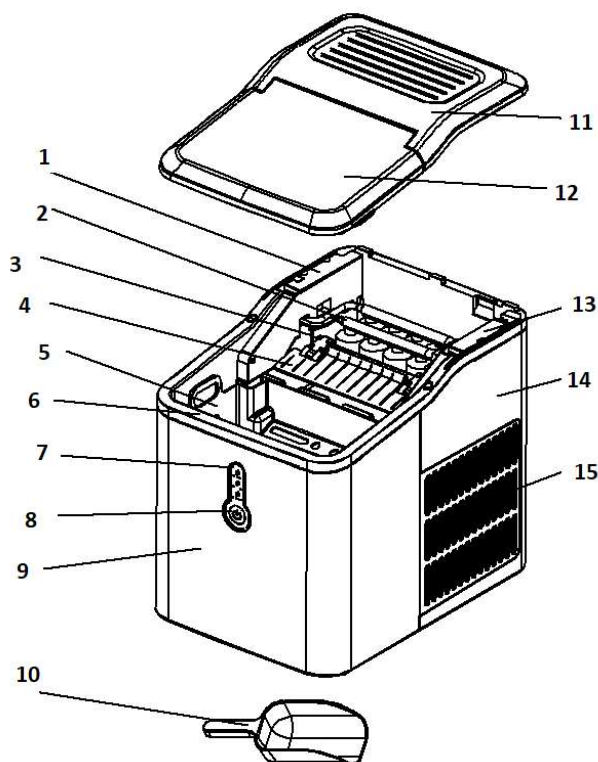
Šis perspėjamasis simbolis, perspėjantis apie gaisro pavojų ir degias medžiagas, reiškia, kad R600a šaldymo medžiaga ir nemetalinės prietaiso dalys yra degios.

Techniniai parametrai

- Pagaminamo ledo kiekis: 12 kg / 24 val.
- Ledo saugojimo talpa: 1,5 L / 600g
- Šaldomoji medžiaga: R600a
- Kompresinis šaldymas: 220-240 V / 50 Hz
- Vandens talpyklos talpa: 1,5 L
- Elektros įtampa: 220-240 V
- Dažnis: 50 Hz
- Suvartojama energija: 120 W
- Maksimalūs bendri matmenys: 224 X 308 X 283 mm

Sudedamosios dalys

1. Mikrojungiklio laikiklis
2. Garintuvas
3. Vandens talpykla
4. Ledo semtuvėlio plokštė
5. Ledo krepšelis
6. Vandens talpykla
7. Valdymo panelė
8. Mygtukai
9. Priekinis korpusas
10. Ledo semtuvėlis
11. Viršutinis dangtis
12. Permatomas dangtis
13. Variklio montavimo vieta
14. Galinis korpusas
15. Ventilacijos anga



Prietaiso savybės

- Greitas ledukų gaminimas.
- Perspėjimai, pasiekus maksimalią ledukų arba minimalią vandens ribą.
- 9 apvalėjančios formos ledukus paruošite per 8 minutes.

Perspėjimai

1. Transportuodami prietaisą, nepalengkite jo didesniu kaip 45 laipsnių kampu. Neapverskite prietaiso, nes taip galite apgadinti kompresorių ir sandarinimo sistemą.
2. Nuimkite visus pakuotės elementus. Atidžiai apžiūrėkite prietaisą. Įsitinkite, kad prietaisas, jo laidas ir kištukas yra nepažeisti.
3. Prietaisas turėtų būti laikomas ant lygaus paviršiaus. Norint užtikrinti pakankamą vėdinimą, tarp prietaiso nugarėlės ir sienos turėtų būti bent 15 cm. Laikykite prietaisą toliau nuo orkaitės, radiatoriaus ir kitų šilumos šaltinių.
4. Prieš pirmą kartą naudodami prietaisą, padėkite prietaisą ant stalo ir palikite permatomą dangtelį atvertą bent 2 val.
5. Įsitinkite, kad naudojimo vietoje tiekiamos elektros įtampa sutampa su įtampa, nurodyta ant prietaiso.
6. Nenaudokite distiliuoto vandens. Rekomenduojame rinktis mineralinį vandenį.



Valdymo pulto naudojimas

ICE FULL: pilnos ledukų talpyklos perspėjimas

ADD WATER: perspėjimas apie vandens trūkumą

ICE MAKING: ledukų gaminimas

1. Įjunkite prietaiso kištuką į rozetę. Pradės žybsėti ledukų gaminimo indikatorius. Įsijungs prietaiso ledo atitirpinimo funkcija. Paspauskite įjungimo mygtuką. Visą laiką degs ICE MAKING indikatoriaus lemputė. Automatiškai prasidės ledukų gaminimas. Pasibaigus ledukų gaminimui, bus atliekamas ledo atitirpinimas.
2. Jeigu įsižiebia raudona ADD WATER lemputė, tai reiškia, kad vandens talpykloje trūksta vandens. Įpilkite vandens ir paspauskite įjungimo mygtuką, kad iš naujo įjungtumėte prietaisą.
3. Maksimaliai užsipildžius ledukų saugojimo talpyklai, pradės žybsėti ICE FULL lemputė. Prietaisas išsijungs. Reikės išimti ledukus. Leducų skaičiui sumažėjus, jutiklis užtikrins, kad prietaisas automatiškai persijungtų.
4. Visą laiką šviečiant ICE MAKING lemputei, prietaisas gamins ledukus.

Naudojimas

1 žingsnis

Atverkite dangtelį ir išimkite krepšelį. Įpilkite vandens į talpyklą.

Dėmesio: ant talpyklos rasite MAX žymę. Nepilkite vandens virš jos. Jeigu vandens yra virš MAX ribos, reikės atidaryti apatinį kištuką, išleisti perteklinį vandenį ir uždengti permatomą dangtelį.

2 žingsnis

Įjunkite kištuką į rozetę ir paspauskite įjungimo mygtuką.

Prisipildžius ledukų krepšeliui, išimkite ledukus. Neleiskite krepšeliui persipildyti.

Dėmesio:

1. Jeigu patalpos temperatūra yra mažesnė kaip 15 laipsnių, rinkitės mažus kubelius. Jeigu patalpos temperatūra yra aukštesnė kaip 30 laipsnių, rinkitės didelius kubelius.
2. Pirmus tris kartus gaminant ledukus, jie gali būti mažesni ir nereguliarios formos.
3. Prisipildžius ledukų krepšeliui, išimkite juos. Neleiskite krepšeliui persipildyti.

Valymas ir naudojimo patarimai

1. Reguliariai valykite vidinius paviršius, ledukų padėklą, vandens talpyklą, ledukų samtelį ir garintuvą. Valydami prietaisą, išjunkite jį iš rozetės ir išimkite ledo kubelius. Valydami vidinius ir išorinius prietaiso paviršius, naudokite vandens ir acto mišinį. Valymui nenaudokite purškiamų cheminių medžiagų ar rūgščių ar benzino. Prieš pradėdami naudojimą, švariai perplaukite.
2. Užtikrinkite, kad prietaiso ventiliacinės angos būtų neužsikimšusios. Nenaudokite mechaninių prietaisų ar kitų būdų ledo atitirpinimo procesui pagreitinti. Darykite tai tik taip, kaip rekomenduoja gamintojas.
3. Jeigu prietaisas buvo ilgai nenaudojamas, iš pradžių gali būti pumpuojama nepakankamai vandens. Tokiu atveju įsižiebs vandens trūkumo (ADD WATER) lemputė. Paspauskite įjungimo mygtuką, kad iš naujo įjungtumėte prietaisą.

- Norėdami užtikrinti puikų ledukų skonį, keiskite vandenį talpykloje bent kartą per dieną. Jeigu ketinate ilgai nenaudoti prietaiso, išpilkite vandenį ir išvalykite prietaisą.
- Jeigu prietaisas įjungiamas, papildžius vandens talpyklą arba sutrikus elektros tiekimui, įjungimas gali pailgėti iki 3 min.
- Pirmą kartą naudodami prietaisą arba ilgai jo nenaudoję, užtikrinkite, kad į prietaisą yra įpilta švaraus vandens.

Trikdžių šalinimas

- Jeigu sutrinka elektros tiekimas, ištraukus prietaiso laidą iš rozetės arba ledukų gaminimo ciklo metu paspaudus išjungimo mygtuką, gali susidaryti nedideli ledo pleištai, kurie gali užkimšti automatinį semtuvėlį. Tokiu atveju gali reikėti pašalinti ledo gabalėlius. Išjunkite prietaisą iš rozetės ir atsargiai semtuvėliu pašalinkite ledo gabalėlius, tuomet iš naujo įjunkite prietaisą.
- Jeigu semtuvėliu nepavyksta perkelti kubelių į krepšelį, patikrinkite, ar vandens talpykla stovi tiesiai. Jei reikia, atsargiai pajudinkite ledo semtuvėlį pirštu, tada paspauskite POWER mygtuką, kad iš naujo įjungtumėte prietaisą.

Problema	Galima priežastis	Sprendimas
Kompresorius veikia labai garsiai.	Elektros įtampa yra mažesnė nei rekomenduojama.	Išjunkite prietaisą ir neįjunkite tol, kol įtampa netaps normali.
Dega vandens trūkumo lemputė.	1. Nėra vandens. 2. Siurblyje yra oro.	1. Įpilkite vandens iki MAX žymos. 2. Paspauskite POWER mygtuką, kad perjungtumėte prietaisą.
Nedega indikatorius lemputės.	Perdegė saugiklis. / Netiekama elektra.	Pakeiskite saugiklį. / Įjunkite elektros tiekimą.
Suformuojami gabalėliai yra per dideli ir sulimpa.	Prietaise yra iš ankstesnių ciklų likusių ledukų.	Įjunkite parengties režimą ir išimkite ledukus.
Ledo gaminimo procesas vyko tinkamai, bet ledukai nesusidarė.	1. Baigėsi šaldymo medžiaga. 2. Apgadintas kompresorius. 3. Sugedo variklis.	Kreipkitės į įgaliotą klientų aptarnavimo centrą.
Vienu metu žybsi visos indikatorius lemputės.	Vandens padėklą užblokavo ledo kubeliai.	Ištraukite prietaiso kištuką iš rozetės. Pašalinkite padėklą blokuojančius ledukus. Įjunkite prietaisą į rozetę ir paspauskite POWER mygtuką. Prietaisas persijungs po 3 minučių.
Prietaisas veikia, bet vanduo šyla.	Sugedo solenoidas.	Pakeiskite solenoido vožtuvą.
Prisipildžius ledukų padėklui, neįsižiebia ICE FULL lemputė.	Sugedo pilno ledukų padėklo jutiklis.	1. Pakeiskite jutiklį nauju. 2. Gaminkite ledukus uždaroje patalpoje. 3. Kreipkitės į įgaliotą klientų aptarnavimo centrą.

DĖMESIO:

- Jeigu yra pažeistas prietaiso laidas, leiskite jį pakeisti nauju gamintojui, įgaliotam klientų aptarnavimo centrui ar kitam įgaliotam specialistui, kad išvengtumėte pavojaus sveikatai.
- Pilkite į prietaisą tik geriamą vandenį.
- Normalu, kad prietaisui veikiant, kompresoriaus ir kondensatoriaus paviršiai bei greta jų esančios zonos įkaista tarp 70°C ir 90°C.
- Kadangi kubeliai greitai užšąla, jie gali atrodyti drumzlini. Šią tekstūrą lemia vandenyje sušalęs oras. Jis neturės įtakos kubelių skoniu ar kokybei.
- Vaikai, sutrikusių jutiminių, fizinių ir protinių gebėjimų asmenys, taip pat žmonės, kuriems trūksta reikiamos patirties ar žinių, neturėtų naudoti prietaiso, nebent jie yra prižiūrimi už juos atsakingų asmenų arba buvo apmokyti tinkamai ir saugiai naudoti prietaisą.
- Prižiūrėkite vaikus, kad jie nežaistų su prietaisu.
- Nemerkite prietaiso į vandenį.

Tinkamas prietaiso išmetimas



■ Šis simbolis reiškia, kad Europos Sąjungos šalyse draudžiama išmesti prietaisą su buitinėmis atliekomis. Norėdami sumažinti galimą netinkamo atliekų išmetimo daromą žalą aplinkai ir žmonių sveikatai, užtikrinkite tinkamą prietaiso perdirbimą. Nuneškite atitarnavusį prietaisą į buitinių prietaisų perdirbimo centrą.

UAB „Krinona“ autorizuotas techninės priežiūros (serviso) centras
Raudondvario pl. 162, Kaunas

Tel.: (8-37) 215104, mob.tel. 8 640 33213, 8 655 94090

Daugiau informacijos: www.krinona.lt

Importuotojas: UAB „Krinona“, A. Strazdo g. 70, Kaunas. Tel. 8 649 40000

GARANTINIO APTARNAVIMO SUTARTIS

Prekės pavadinimas

Modelis

Serijos numeris (nurodyti, jei yra)

Pardavimo data: 20 mėn. d. Kaina

Garantinis laikotarpis mėnesiais: 12 24 36 48

Pardavėjas

Garantinis laikotarpis profesionaliai technikai - 12 mėn.

Pardavėjo parašas

GARANTIJOS SĄLYGOS

- Pristatant prekę į „Krinona“ seviso centrą, ji privalo būti išvalyta. Transportuojant kurjerių pagalba prekė turi būti siunčiama saugų transportavimą užtikrinančioje pakuotėje.
- Prieš pradėdami naudotis preke, primygtinai rekomenduojame perskaityti prekės Vartotojo vadovą ir juo vadovautis. Vartotojo vadovą galite rasti www.krinona.lt. Papildomos informacijos apie prekę naudojimą ieškokite Youtube.com nurodydami prekės modelį ir/arba pavadinimą.
- Gedimo atveju, pirkėjas gali kreiptis į „Krinona“ servisą arba prekės pardavėją.
- Garantinis terminas pradėdamas skaičiuoti nuo prekės įsigijimo dienos ir baigiasi LR įstatymų numatyta tvarka, jeigu prekės įsigijimo sutartis nenumato kitaip.
- Pirkėjas, pristatydamas prekę garantiniam aptarnavimui, privalo pateikti prekės įsigijimo faktą patvirtinantį dokumentą.
- Prekės skirtos TIK BUITINIAM NAUDOJIMUI, pardavėjas pasilieka teisę netaikyti garantinių įsipareigojimų jei buitiniam naudojimui skirta prekė buvo naudojama komerciniams tikslais t.y. naudojama pajamoms gauti ar perleista tretiesiems asmenims nuomos pagrindu.
- Suremontavus arba pakeitus sugedusią prekę, garantijos terminas ir sąlygos galioja likusį garantijos laiką, bet ne trumpiau nei 3 mėn.
- Prekės spalvos / dangos pakitimai ar kosmetiniai paviršiaus pažeidimai, atsiradę eksploatacijos eigoje, nelaikomi gamykliniu defektu.
- Pardavėjas neįsipareigoja duoti pakaitinį įrenginį ar atlyginti menamą žalą dėl negalėjimo naudotis preke garantinio aptarnavimo atveju.
- Pardavėjas šias garantines sąlygas užtikrina tik Lietuvos teritorijoje.
- Nesant techninėms galimybėms sugedusią prekę pataisyti, prekė keičiama nauja ne prastesnių techninių parametrų preke arba už ją grąžinami pinigai (pinigų grąžinimo atveju privaloma grąžinti pilną komplektą išskyrus pakuotę).
- Fizinėms asmenims įsigytais prekėmis taikomas 24 mėn, o juridinių asmenų 12 mėn. garantinio aptarnavimo terminas, (Pardavėjas pasilieka teisę nustatyti ilgesnį garantinį terminą), bet eksploatacinėms dalims, kurių techninės charakteristikos tiesiogiai priklauso nuo eksploatacijos intensyvumo ir kinta eksploatacijos eigoje, priklausomai nuo naudojimo intensyvumo ir įpročių garantija gali būti apribota*

GARANTIJA NĖRA TAIKOMA:

- Mechanškai pažeistai ar ne UAB „Krinona“ įgaliotame servise ardytai / sąmoningai sugadintai prekei.
- Prekei, kuri buvo naudojama ne pagal paskirtį, įskaitant buitinių prietaisų naudojimą komerciniams tikslams.
- Prekei, kurios gedimas atsirado dėl pirkėjo kaltės, įskaitant netinkamo (kieto) vandens naudojimo sukeltas pasekmes (užkalkėjimas), į įrenginio vidų patekusį skystį, statybines dulkes, svetimkūnius, vabzdžius ir kt.
- Prekei, kurios gedimas atsirado dėl aplinkos veiksnių (lietaus, gaisro, potvynio, vėjo ar sniego, viršįtampių el. tinkle).
- Programinei įrangai, parduodamai kartu su preke.
- Filtrams, plastmasiniams indams, antgaliams, žarnoms, peiliukams, ašelėms, sieteliams, tinkleliams, dirželiams, gofoms, nuotolinio valdymo pultams, priekų priedams ir dalims bei mazgams, kurių eksploataavimo laikas yra ribotas ir tiesiogiai priklauso nuo eksploatacijos intensyvumo bei įpročių.

*Baterijoms / akumuliatoriams taikomas 6 mėn. garantinis terminas, po jo eksploatacijos eigoje baterijos / akumuliatoriaus techninės charakteristikos ir saugybės gali natūraliai prastėti, bet tai nebus traktuojama kaip gamyklinis defektas. Tai tiesiog natūrali eksploatacijos pasekmė.

GARANTINIS REMONTAS ATLIEKAMAS

UAB „Krinona“, Raudondvario pl. 162, LT47174, Kaunas.

Tel. 8 640 33213 / 8 655 94090

el. paštas - servisas@krinona.lt