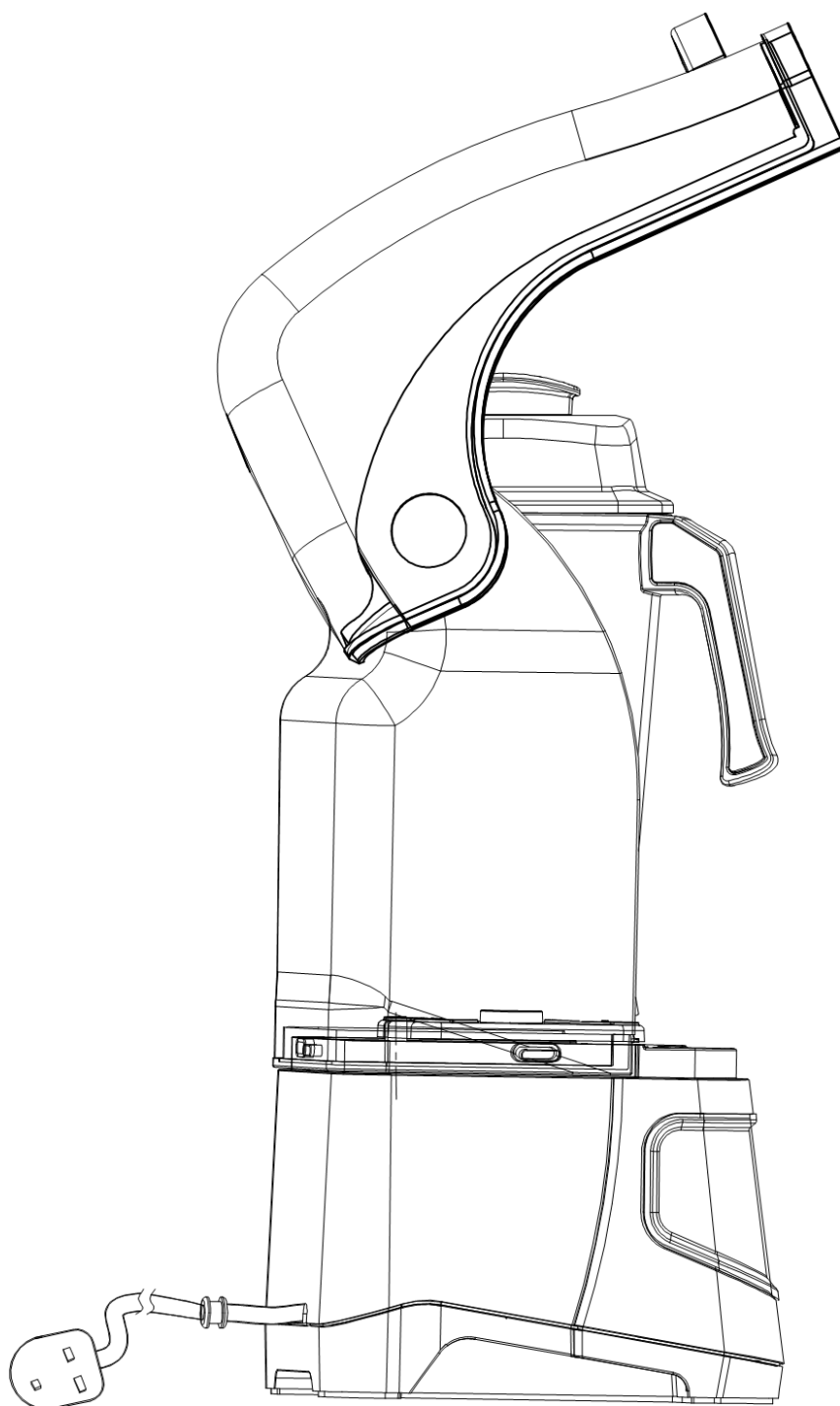


Naudojimosi instrukcijos

Kokteilinė Zyle ZY1280BL



Originalios naudojimosi instrukcijos

Prieš prijungdami prietaisą perskaitykite visą šį vadovą, kad išvengtumėte žalos dėl netinkamo naudojimo. Ypatingą dėmesį atkreipkite į (specialius) saugos nurodymus.

Saugos nurodymai.

Neteisingas prietaiso valdymas ir netinkamas naudojimas gali rimtai sugadinti prietaisą ir sužeisti naudotojus.

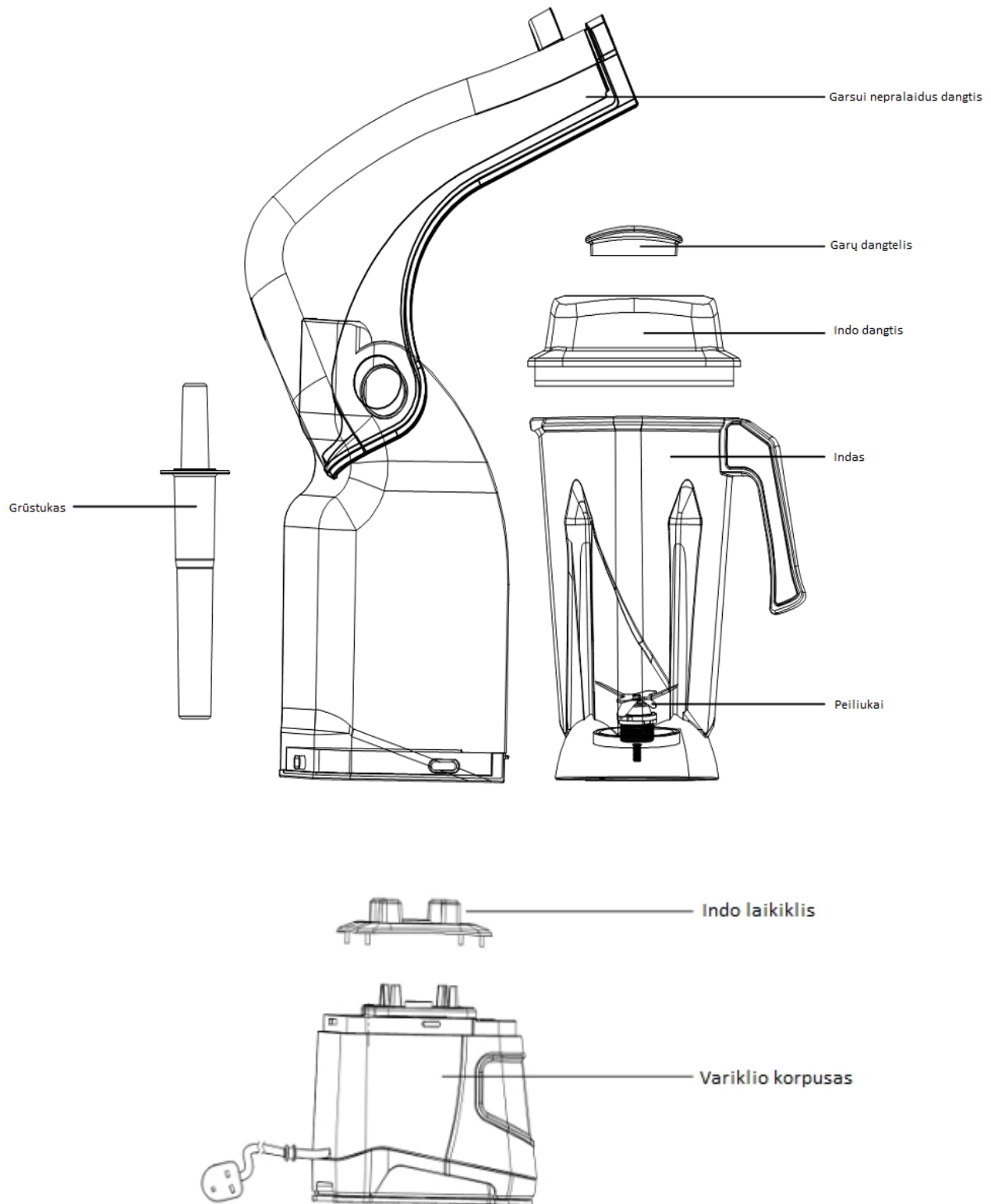
- Aparatą galima naudoti tik pagal paskirtį, kuriai jis yra skirtas ir suprojektuotas. Gamintojas neatsako už bet kokią žalą, atsiradusią dėl neteisingo eksploatavimo ir netinkamo naudojimo.
- Naudokite prietaisą ir elektros kištuką atokiau nuo vandens ir bet kokių kitų skysčių. Mažai tikėtiniu atveju, jei prietaisas patektų į vandenį, nedelsdami ištraukite kištuką iš elektros lizdo ir leiskite prietaisą patikrinti sertifikuotam specialistui. Nesilaikant šių nurodymų, gali kilti pavojus gyvybei.
- Niekada nebandykite patys atidaryti prietaiso korpuso.
- Nekiškite į prietaiso korpusą jokių daiktų.
- Nesilieskite prie kištuko drėgnomis ar šlapiomis rankomis.
- Reguliariai tikrinkite, ar kištukas ir laidas nėra pažeisti. Jei kištukas ar laidas yra pažeisti, pristatykite juos pakeisti sertifikuotai remonto įmonei.
- Nenaudokite prietaiso, jei jis nukrito ar yra kitaip pažeistas. Pristatykite jį patikrinti ir, jei reikia, suremontuoti sertifikuotai remonto įmonei.
- Nemėginkite remontuoti prietaiso patys. Tai gali sukelti pavojų gyvybei.
- Užtikrinkite, kad laidas nesiliestų su aštriais ar karštais daiktais, ir saugokite jį nuo atviros ugnies. Norėdami ištraukti kištuką iš lizdo, visada traukite už kištuko, o ne už laido.
- Užtikrinkite, kad niekas negalėtų netyčia ištraukti laido (arba prailgintuvo) arba užkliūti už laido.
- Visada stebėkite prietaisą, kai jis naudojamas.
- Vaikai nesupranta, kad netinkamas elektros prietaisų naudojimas gali būti pavojingas. Todėl niekada neleiskite vaikams naudotis buitinais prietaisais be priežiūros.
- Visada ištraukite kištuką iš lizdo, kai prietaisas nenaudojamas, ir visada prieš valydami.
- Įspėjimas! Kol kištukas yra lizde, prietaisas yra prijungtas prie maitinimo šaltinio.
- Prieš ištraukdami kištuką iš lizdo, išjunkite prietaisą.
- Niekada neimkite prietaiso už laido.
- Šis prietaisas skirtas tik maistui maišyti.
- Nenaudokite jokių papildomų priedų, kurie nepateikti kartu su prietaisu.
- Junkite prietaisą tik prie įžeminto kintamosios srovės elektros lizdo.
- Venkite perkrovos.
- Po naudojimo prietaisą išjunkite ir ištraukite kištuką iš elektros lizdo.
- Visada ištraukite kištuką iš lizdo, kai pildote ar valote prietaisą.
- Šis prietaisas neskirtas naudoti asmenims (įskaitant vaikus), kurių fizinės, jutiminės ar protinės galimybės yra ribotos arba kuriems trūksta patirties ir žinių, nebent už jų saugumą atsakingas asmuo juos prižiūrėtų arba instruktuoję, kaip naudotis prietaisu.

Specialūs saugos nurodymai

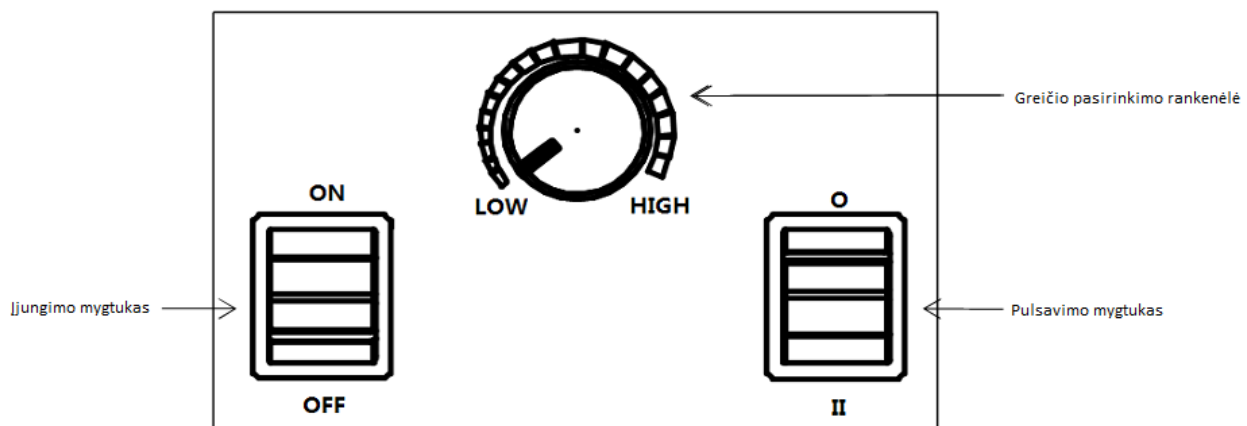
- Prietaise esantys pjovimo peiliai gali sukelti sunkius sužalojimus. Nekiškite rankų į įjungtą prietaisą!
- Judančios dalys ilgai naudojant įkaista. Nelieskite judančių dalių. Kyla nudegimo pavojus!
- Būkite atsargūs maišydami karštus skysčius. Karštus skysčius maišykite tik mažiausiu greičiu ir tvirtai uždengę dangtį. Nudegimų pavojus dėl kylančių garų ir pusrslų!
- Nenaudojamą prietaisą ištraukite iš elektros lizdo.
- Prieš uždėdami indą ant variklio bloko įsitikinkite, kad variklio blokas yra išjungtas.

Paruošimas prieš naudojant pirmą kartą

- Patikrinkite, ar prietaisas nepažeistas. Jei prietaisas pažeistas, nedelsdami kreipkitės į pardavėją ir NENAUDOKITE prietaiso.
- Išimkite visas pakavimo medžiagas.
- Išvalykite prietaisą drungnu vandeniu ir minkšta šluoste.
- Pastatykite prietaisą ant lygaus ir stabilaus paviršiaus.
- Pastatykite prietaisą taip, kad kištukas būtų visada pasiekiamas.



Valdymo panelė.



Mechaninio valdymo kokteilinės veikimas

- Patikrinkite, ar prietaisas išjungtas.
- Įjunkite prietaisą į elektros tinklą.
- Įdėkite ingredientus į indą.
- Tvirtai uždarykite dangtį.
- Uždėkite indą ant prietaiso.
- Tinkamai uždarykite garsą izoliuojantį dangtį.
- Įjunkite prietaisą.

- Įjungimo mygtukas (kairysis mygtukas) ant variklio bloko leidžia prietaisui nuolat veikti kintamu greičiu, kurį nustato greičio pasirinkimo rankenėlė (centrinė rankenėlė).
- Sukite greičio ratuką pagal laikrodžio rodyklę, norėdami padidinti greitį, ir prieš laikrodžio rodyklę, norėdami sumažinti greitį.
- Pulso mygtukas (dešinysis mygtukas) ant variklio bloko leidžia varikliui veikti visu greičiu. Atleidus mygtuką variklis sustoja.
- Prieš išimdami indą, išjunkite variklį ir palaukite, kol peiliukai visiškai sustos.
- Variklis automatiškai išsijungia, jei išimamas indas.
- Išjunkite prietaisą iš elektros lizdo, kai jo nenaudojate.

Atsargiai: Variklis vėl įsijungs, jei indas bus uždėtas atgal ant variklio bloko su įjungtu varikliu. Taip bus pažeista variklio bloko ir konteinerio sankaba. Uždėkite indą ant variklio korpuso tik tada, kai variklis yra išjungtas.

Valymas ir priežiūra

- Prieš valydami prietaisą visada ištraukite kištuką iš elektros tinklo.
- Įspėjimas: Niekada nemerkite prietaiso į vandenį ar kitą skystį!
- Valykite prietaiso išorę drėgnu skudurėliu (vandeniu ir švelniu plovikliu).
- Niekada nenaudokite agresyvių valymo priemonių ir (arba) abrazyvinių medžiagų. Nenaudokite jokių aštrių ir (arba) smailių daiktų. Nenaudokite benzino ar tirpiklių! Jei reikia, valykite drėgna šluoste ir plovikliu.
- Indą būtina išvalyti, išplauti ir išdžiovinti iš karto po kiekvieno naudojimo.

Indo valymo procedūra

- Į indą įpilkite vandens ir švelnaus ploviklio.
- Uždėkite dangtelį ant indo.
- Uždėkite indą ant variklio bloko.
- Įjunkite prietaisą visu greičiu 10-20 sekundžių.
- Išjunkite prietaisą.
- Nuimkite indą.
- Kruopščiai išplaukite indą švariu vandeniu.
- Nusausinkite indo vidų ir išorę.
- Padėkite indą aukštyn kojomis.
- Indo NEGALIMA plauti indaplovėje!
- Indo apačia niekada negali liestis su jokiais skysčiais!

Įtampa – 220-240V, 50/60Hz.

Galia – 1680W

Indo talpa – 2.5l

Atitarnavusių elektrinių prietaisų išmetimas



■ Pagal 2012/19/ES direktyvos dėl elektros ir elektroninės įrangos atliekų nuostatas, draudžiama atitarnavusius elektrinius prietaisus išmesti kartu su buitinėmis atliekomis. Atskirai juos perdirbkite, kad būtų pakartotinai panaudojamos prietaisus sudarančios medžiagos ir sumažinama aplinkai bei sveikatai daroma žala.

Ant prietaiso esantis perbrauktos šiukšlių dėžės simbolis primena apie tinkamą prietaiso perdirbimą.

Jei prietaisas naudoja akumuliatorių arba išimamas baterijas, pirmiausia išimkite jas iš prietaiso ir tinkamai jas išmeskite.

Norėdami sužinoti daugiau apie tinkamą atitarnavusių prietaisų ir/ar senų baterijų išmetimą, kreipkitės į vietines valdžios institucijas.

UAB „Krinona“ autorizuotas techninės priežiūros (serviso) centras
Raudondvario pl. 162, Kaunas
Tel.: (8-37) 215104, mob.tel. 8 640 33213, 8 655 94090
Daugiau informacijos: www.krinona.lt
Importuotojas: UAB „Krinona“, Raudondvario pl. 162, Kaunas. Tel. 8 649 40000

GARANTINIO APTARNAVIMO SUTARTIS

Prekės pavadinimas

Modelis

Serijos numeris (nurodyti, jei yra)

Pardavimo data: 20 mėn. d. Kaina

Garantinis laikotarpis mėnesiais: 12 24 36 48

Pardavėjas

Garantinis laikotarpis profesionaliai technikai - 12 mėn.

Pardavėjo parašas

GARANTIJS SĄLYGOS

- Pristatant prekę į „Krinona“ sevisio centrą, ji privalo būti išvalyta. Transportuojant kurjerių pagalba prekė turi būti siunčiama saugų transportavimą užtikrinančioje pakuotėje.
- Prieš pradėdami naudoti prekę, primygtinai rekomenduojame perskaityti prekės Vartotojo vadovą ir juo vadovautis. Vartotojo vadovą galite rasti www.krinona.lt. Papildomos informacijos apie prekės naudojimą ieškokite Youtube.com nurodymais prekės modelį ir/arba pavadinimą.
- Gedimo atveju, pirkėjas gali kreiptis į „Krinona“ servisą arba prekės pardavėją.
- Garantinis terminas pradedamas skaičiuoti nuo prekės įsigijimo dienos ir baigiasi LR įstatymų numatyta tvarka, jeigu prekės įsigijimo sutartis nenumato kitaip.
- Pirkėjas, pristatydamas prekę garantiniam aptarnavimui, privalo pateikti prekės įsigijimo faktą patvirtinantį dokumentą.
- Prekės skirtos TIK BUITINIAM NAUDOJIMUI, pardavėjas pasilieka teisę netaikyti garantinių įsipareigojimų jei buitiniam naudojimui skirta prekė buvo naudojama komerciniais tikslais t.y. naudojama pajamoms gauti ar perleista tretiesiems asmenims nuomos pagrindu.
- Suremontavus arba pakeitus sugedusią prekę, garantijos terminas ir sąlygos galioja likusį garantijos laiką, bet ne trumpiau nei 3 mėn.
- Prekės spalvos / dangos pakitimai ar kosmetiniai paviršiaus pažeidimai, atsiradę eksploatacijos eigoje, nelaikomi gamykliniu defektu.
- Pardavėjas neįsipareigoja duoti pakaitinį įrenginį ar atlyginti menamą žalą dėl negalėjimo naudoti preke garantinio aptarnavimo atveju.
- Pardavėjas šias garantines sąlygas užtikrina tik Lietuvos teritorijoje.
- Nesant techninėms galimybėms sugedusią prekę pataisyti, prekė keičiama nauja ne prastesnių techninių parametru preke arba už ją grąžinami pinigai (pinigų grąžinimo atveju privaloma grąžinti pilną komplektą išskyrus pakuotę).
- Fizinėms asmenims įsigytoms prekėms taikomas 24 mėn. o juridinių asmenų 12 mėn. garantinio aptarnavimo terminas, (Pardavėjas pasilieka teisę nustatyti ilgesnį garantinį terminą), bet eksploatacinėms dalims, kurių techninės charakteristikos tiesiogiai priklauso nuo eksploatacijos intensyvumo ir kinta eksploatacijos eigoje, priklausomai nuo naudojimo intensyvumo ir įpročių garantija gali būti apribota*

GARANTIJA NĖRA TAIKOMAMA:

- Mechanškai pažeidimai ar ne UAB „Krinona“ įgaliotame servise ardytai / sąmoningai sugadintai prekei.
- Prekei, kuri buvo naudojama ne pagal paskirtį, įskaitant buitinių prietaisų naudojimą komerciniams tikslams.
- Prekei, kurios gedimas atsirado dėl pirkėjo kaltės, įskaitant netinkamo (kieto) vandens naudojimo sukeltas pasekmes (užkalkėjimas), į įrenginio vidų patekusį skystį, statybines dulkes, svetimkūnius, vabzdžius ir kt.
- Prekei, kurios gedimas atsirado dėl aplinkos veiksnių (lietaus, gaisro, potvynio, vėjo ar sniego, viršįtampių el. tinklė).
- Programinei įrangai, perduodamai kartu su preke.
- Filtrams, plastmasiniams indams, antgaliams, žarnoms, peiliukams, ašelėms, sieteliams, tinklėliams, dirželiams, gofoms, nuotolinio valdymo pultams, prekių priedams ir dalims bei mazgams, kurių eksploataavimo laikas yra ribotas ir tiesiogiai priklauso nuo eksploatacijos intensyvumo bei įpročių.

*Baterijoms / akumuliatoriams taikomas 6 mėn. garantinis terminas, po jo eksploatacijos eigoje baterijos / akumuliatoriaus techninės charakteristikos ir savybės gali natūraliai prastėti, bet tai nebus traktuojama kaip gamyklinis defektas. Tai tiesiog natūrali eksploatacijos pasekmė.

GARANTINIS REMONTAS ATLIEKAMAS
UAB „Krinona“, Raudondvario pl. 162, LT47174, Kaunas.
Tel. 8 640 33213 / 8 655 94090
el. paštas - servisas@krinona.lt