

# LEDUKŲ GAMINIMO APARATAS ZYLE

## ZY1588IM

### NAUDOTOJO VADOVAS

Atidžiai perskaitykite naudojimo instrukcijas, prieš naudodami prietaisą, ir jas išsaugokite.

#### **Svarbi saugumo informacija**

Kai naudojate elektrinius prietaisus, visuomet laikykitės visų pagrindinių saugumo taisyklių, kad sumažintumėte gaisro, elektros šoko ir/ar sužeidimų grėsmę.

1. Perskaitykite visas instrukcijas, prieš naudodami prietaisą.
2. Nuimkite visus pakuotės elementus. Atidžiai apžiūrėkite prietaisą, kad įsitikintumėte, jog jis yra geros būklės ir kad prietaisas, jo laidas ir kištukas nebuvo pažeisti.
3. Prieš pirmą kartą naudodami prietaisą, padėkite jį į vietą ir palikite bent 2 valandas, neuždengę permatomo dangčio.
4. Rekomenduojame naudoti šaltinio vandenį. Nenaudokite distiliuoto vandens.
5. Įsitinkite, kad prietaiso įtampa, nurodyta etiketėje, sutampa su patalpoje tiekiamos elektros srovės įtampa. Įsitinkite, kad rozetė yra geros būklės ir tinkamai įžeminta.
6. Jeigu prietaiso laidas yra pažeistas, leiskite jį pakeisti gamintojui, įgaliotam gamintojo atstovui ar kitam įgaliotam specialistui, kad išvengtumėte grėsmės sveikatai.
7. Neapverskite prietaiso ir nepalenkite jo 45°C kampui.
8. Norėdami apsisaugoti nuo elektros šoko grėsmės, nepilkite vandens ant prietaiso laido, kištuko ir ventiliacinės angos. Nemerkitė prietaiso į vandenį ar kitus skysčius.
9. Baigę naudoti prietaisą ir prieš jį valydami, ištraukite kištuką iš rozetės.
10. Laikykite prietaisą 15 cm atstumu nuo kitų daiktų, kad užtikrintumėte tinkamą šilumos apykaitą.
11. Naudokite tik gamintojo rekomenduojamus priedus.
12. Vaikai (ne mažesni kaip 8 metų), sutrikusių jutiminių, fizinių ir protinių gebėjimų asmenys, taip pat žmonės, kuriems trūksta reikiamos patirties ar žinių, gali naudoti prietaisą, tik prižiūrimi už juos atsakingų asmenų arba apmokyti tinkamai ir saugiai naudoti prietaisą. Prižiūrėkite vaikus, kad jie nežaistų su prietaisu. Neleiskite jiems valyti ir tvarkyti prietaiso.
13. Nenaudokite prietaiso greta atviros liepsnos, įkaitusių kaitviečių ar orkaitės.
14. Dažnai nejunkite įjungimo mygtuko – darykite bent 5 min. pertraukas. Taip išvengsite kompresoriaus gedimų.
15. Nedėkite į prietaisą metalinių ir elektrinių daiktų, kad išvengtumėte gaisro ir trumpojo jungimo pavojaus.
16. Nenaudokite prietaiso atvirame ore.
17. Niekada nevalykite prietaiso šveičiamaisiais milteliais ar kietais įrankiais.
18. Išsaugokite naudojimo instrukcijas.
19. **Dėmesio:** nelaikykite prietaise sproglių ir degių medžiagų, tokių kaip aerozoliai.
20. Šis prietaisas yra skirtas naudoti namuose ir kitose panašiose vietose, pavyzdžiui:
  - Darbuotojams skirtose virtuvėlose, esančiose parduotuvėse, biuruose ir kitose darbo vietose;
  - Ūkiuose, taip pat viešbučių, motelių ir panašių apgyvendinimo vietų svečiams aptarnauti;
  - „Bed and breakfast“ tipo apgyvendinimo vietose;
  - Viešojo maitinimo ir panašiose situacijose.
21. Šaldymo medžiaga ir izoliacinės dujos yra degios, taigi išmeskite prietaisą tik įgaliotuose atliekų tvarkymo centruose. Saugokite prietaisą nuo liepsnos.



Šis perspėjamasis simbolis perspėja apie gaisro pavojų.

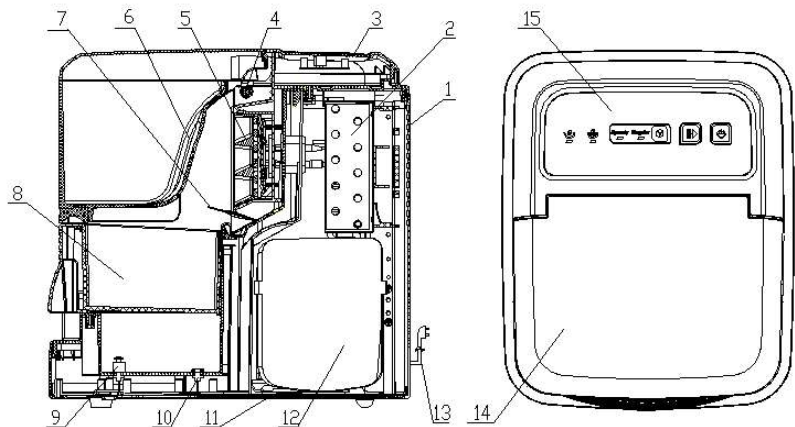
22. **DĖMESIO:** prietaisas naudoja degias šaldomasias medžiagas. Naudodami, transportuodami ir perkeldami prietaisą, pasistenkite neapgadinti šaldomųjų medžiagų vamzdelių, nes kitaip galite padidinti nuotėkio riziką.
23. Montuokite prietaisą pagal ASHRAE 15 saugumo standartą.
24. Nejunkite ir nenaudokite prietaiso pastatų koridoriuose ir vestibuluose.

## **Techniniai parametrai**

- Pagaminamo ledo kiekis: 15 kg / 24 val.
- Ledukų dydžiai: maži / dideli
- Ledo saugojimo talpa: 600 g
- Šaldomoji medžiaga: R600a (30 g)
- Bendras svoris: 11,5 kg
- Vandens talpyklos talpa (viršutinė riba): 2,5 L
- Vandens talpyklos talpa (apatinė riba): 1 L
- Elektros įtampa ir dažnis: 220-240 V / 50 Hz (kintamoji srovė)
- Suvartojama energija: 150 W

## **Sudedamosios dalys**

1. Galinis dangtis
2. Kondensatorius
3. Viršutinis dangtis
4. Vandens ištekėjimo sistema
5. Garintuvas
6. Permatoma vandens talpykla
7. Ledukų padėklas
8. Ledukų krepšelis
9. Plūdinis jungiklis
10. Vandens temperatūros jutiklis
11. Pagrindas
12. Kompresorius
13. Maitinimo laidas
14. Permatomos vandens talpyklos dangtelis
15. Valdymo panelė

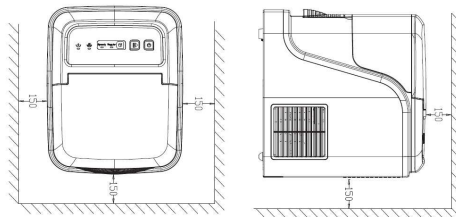


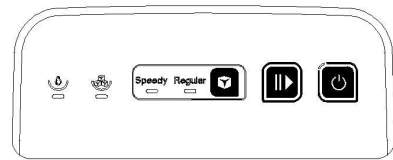
## **Prietaiso savybės**

- Greitas reguliarios formos ledukų gaminimas.
- Lengvai naudojamas dizainas. Dviejų ledukų dydžių pasirinkimas.
- Prispildžiusios ledukų talpyklos ir vandens trūkumo indikatoriai.
- Permatomi deimanto formos ledukai.
- Greito (21 min.) ir įprastinio (23 min.) ledukų gaminimo funkcijos.
- Pirmą kartą ruošiant ledukus 25° temperatūroje, didelių ledukų paruošimas užtruks 30 min., o mažų – 27 min. Antrą kartą gaminant ledukus, didelių ledukų paruošimas užtruks 23 min., o mažų – 20 min.

## **Perspėjimai**

Laikykite prietaisą stačią ant plokščio horizontalaus paviršiaus. Norint užtikrinti pakankamą vėdinimą, tarp prietaiso nugarėlės, viršaus, šonų ir aplinkinių daiktų turėtų būti bent 15 cm tarpai. Laikykite prietaisą toliau nuo orkaitės, radiatoriaus ir kitų šilumos šaltinių.





## Valdymo pulto naudojimas

	Ijungus prietaisą į rozetę, žybsės POWER (įjungimo) mygtukas. Paspauskite įjungimo mygtuką. Prietaisas pereis į parengties režimą, ir pradės degti atitinkama lemputė. Jeigu, prietaisui veikiant, paspausite šį mygtuką, prietaisas grįš į parengties režimą.
	Pauzė ir darbo tęsimas. Pasirinkę reikiamą meniu režimą, paspauskite šį mygtuką, kad tęstumėte darbą.
	Šis mygtukas leidžia pasirinkti ledukų dydį. Pasirinkus dydį, įsižiebs atitinkama SPEEDY (greito) arba REGULAR (įprasto) ledukų gaminimo režimo lemputė.
	Įsižiebus raudonai šio mygtuko lemputės šviesai, tai reiškia, kad vandens talpykloje yra nepakankamai vandens. Įpilkite daugiau vandens ir paspauskite įjungimo mygtuką, kad iš naujo įjungtumėte prietaisą.
	Pasiekus gaminamo ledo saugojimo ribą, įsižiebs ši indikatoriaus lemputė. Prietaisas nustos veikti. Išimkite pagamintus ledukus. Jeigu ledukų bus žemiau ledo plokštės, prietaisas pats automatiškai tęs darbą.

## Naudojimas

**1 žingsnis.** Atverkite dangtelį ir įpilkite vandens į talpyklą. **Dėmesio:** ant talpyklos rasite MAX (maksimalaus vandens lygio) žymę. Nepilkite vandens virš jos. Jeigu vandens yra virš MAX ribos, reikės atidaryti apatinį kištuką, išleisti perteklinį vandenį, tinkamai įstatyti talpyklą ir uždengti dangtelį.

**2 žingsnis.** Įjunkite kištuką į rozetę ir paspauskite įjungimo mygtuką. Įsijungs prietaiso parengties režimas.

**3 žingsnis.** Pasirinkite reikiamą ledukų dydį. Automatiškai parenkamas didelių ledukų gaminimas.

**4 žingsnis.** Paspauskite , kad pradėtumėte darbą.

### Atkreipkite dėmesį:

- Pilkite vandenį į talpyklą tik žemiau MAX ribos. Vandeniui esant virš MAX ribos, atverkite apatinį vandens nutekėjimo kištuką, kad pašalintumėte perteklinį vandenį, ir tuomet užverkite permatomą dangtelį.
- Jeigu patalpos temperatūra yra mažesnė kaip 15°C, rinkitės mažus kubelius. Jeigu patalpos temperatūra yra aukštesnė kaip 25°C, rinkitės didelius kubelius.
- Prisipildžius ledukų krepšeliui, išimkite ledukus. Neleiskite krepšeliui persipildyti.
- Prieš gamindami ledukus, nepamirškite įstatyti ledukų krepšelio į prietaisą.

## Valymas ir naudojimo patarimai

1. Reguliariai valykite vidinius paviršius, ledukų padėklą, vandens talpyklą, ledukų samtelį ir garintuvą. Valydami prietaisą, išjunkite jį iš rozetės ir išimkite ledo kubelius. Valydami vidinius ir išorinius prietaiso paviršius, naudokite vandens ir acto mišinį. Valymui nenaudokite purškiamų cheminių medžiagų ar rūgščių ar benzino. Prieš pradėdami naudojimą, švariai perplaukite.
2. Užtikrinkite, kad prietaiso ventiliacinės angos būtų neužsikimšusios. Nenaudokite mechaninių prietaisų ar kitų būdų ledo atitirpimo procesui pagreitinti. Darykite tai tik taip, kaip rekomenduoja gamintojas.
3. Norėdami užtikrinti puikų ledukų skonį, keiskite vandenį talpykloje bent kartą per dieną. Jeigu ketinate ilgai nenaudoti prietaiso, išpilkite vandenį ir išvalykite prietaisą.
4. Jeigu prietaisas įjungiamas, papildžius vandens talpyklą, pasibaigus vandeniui arba sutrikus elektros tiekimui, įjungimas gali pailgėti 3 min.
5. Pirmą kartą naudodami prietaisą arba ilgai jo nenaudoję, užtikrinkite, kad į prietaisą yra įpilta švaraus vandens.

## Trikdžių šalinimas

Jeigu sutrinka elektros tiekimas, ištraukus prietaiso laidą iš rozetės arba ledukų gaminimo ciklo metu paspaudus išjungimo mygtuką, gali susidaryti nedideli ledo pleištai, kurie gali užkimšti automatinį semtuvėlį. Tokiu atveju paspauskite ir 2 s palaikykite mygtuką. Ledo gabaliukams iškritus, iš naujo įjunkite prietaisą.

Problema	Galima priežastis	Sprendimas
Kompresorius veikia labai garsiai.	Elektros įtampa yra mažesnė nei rekomenduojama.	Išjunkite prietaisą ir neįjunkite tol, kol įtampa netaps normali.
Dega vandens trūkumo lemputė.	<ol style="list-style-type: none"> <li>1. Talpykloje nėra pakankamai vandens.</li> <li>2. Prisipildė ledukų krepšelis ir sugedo plūdinis jungiklis.</li> <li>3. Netinkamai įmontuotas plūdinis</li> </ol>	<ol style="list-style-type: none"> <li>1. Įpilkite pakankamai vandens į talpyklą.</li> <li>2. Išimkite ledukus.</li> <li>3. Iš naujo įmontuokite plūdinį</li> </ol>

	jungiklis. 4. Sugedo plūdinis jungiklis.	jungiklį. 4. Pakeiskite jungiklį nauju.
Nedega indikatoriaus lemputės.	Perdegę saugiklis. / Netiekama elektra.	Pakeiskite saugiklį. / Įjunkite elektros tiekimą.
Suformuojami gabalėliai yra per dideli ir sulimpa.	1. Per žema vandens temperatūra. 2. Prietaise yra iš ankstesnių ciklų likusių ledukų.	1. Pasirinkite mažesnį ledukų dydį. 2. Įjunkite parengties režimą ir išimkite ledukus.
Ledo gaminimo procesas vykdo tinkamai, bet ledukai nesusidarė.	1. Baigėsi šaldymo medžiaga. 2. Apgadintas kompresorius. 3. Sugedo variklis.	Kreipkitės į įgaliotą klientų aptarnavimo centrą.
Vienu metu žybsi visos indikatoriaus lemputės.	1. Ledas nepasiekia ledo plokštės. 2. Sugedo mobilus ledo plokštės jutiklis.	Ištraukite prietaiso kištuką iš rozetės. Iš naujo įjunkite.
Prietaisas veikia, bet vanduo šyla.	Sugedo elektromagnetinis vožtuvas.	Pakeiskite elektromagnetinį vožtuvą.
Prisipildžius ledukų padėklui, neįsisižiebia ICE FULL lemputė.	1. Sugedo pilno ledukų padėklo jutiklis. 2. Sugedo lemputė.	1. Pakeiskite jutiklį nauju. 2. Kreipkitės į įgaliotą klientų aptarnavimo centrą.

#### DĖMESIO:

- Jeigu yra pažeistas prietaiso laidas, leiskite jį pakeisti nauju gamintojui, įgaliotam klientų aptarnavimo centrui ar kitam įgaliotam specialistui, kad išvengtumėte pavojaus sveikatai.
- Pilkite į prietaisą tik geriamąjį vandenį.
- Normalu, kad prietaisui veikiant, kompresorius ir kondensatoriaus paviršiai bei greta jų esančios zonos įkaista tarp 70°C ir 90°C.
- Kadangi kubeliai greitai užšąla, jie gali atrodyti drumzlini. Šią tekstūrą lemia vandenyje sušalęs oras. Jis neturės įtakos kubelių skoniui ar kokybei.
- Vaikai, sutrikusių jutiminių, fizinių ir protinių gebėjimų asmenys, taip pat žmonės, kuriems trūksta reikiamos patirties ar žinių, neturėtų naudoti prietaiso, nebent jie yra prižiūrimi už juos atsakingų asmenų arba buvo apmokyti tinkamai ir saugiai naudoti prietaisą.
- Prižiūrėkite vaikus, kad jie nežaistų su prietaisu.
- Nemerkitė prietaiso į vandenį.
- Neužkimškite ir neužstatykite prietaiso ventiliacijos angų.
- Nemėginkite pagreitinti ledo atitirpimo proceso mechaninėmis ar kitomis priemonėmis, nerekomenduojamomis gamintojo.
- Nepažeiskite šaldomųjų medžiagų vamzdyno.

#### Tinkamas prietaiso išmetimas



Šis simbolis reiškia, kad Europos Sąjungos šalyse draudžiama išmesti prietaisą su buitinėmis atliekomis. Norėdami sumažinti galimą netinkamo atliekų išmetimo daromą žalą aplinkai ir žmonių sveikatai, užtikrinkite tinkamą prietaiso perdirbimą.

**UAB „Krinona“ autorizuotas techninės priežiūros (serviso) centras**  
**Raudondvario pl. 162, Kaunas**  
**Tel.: (8-37) 215104, mob.tel. 8 640 33213, 8 655 94090**  
**Daugiau informacijos: [www.krinona.lt](http://www.krinona.lt)**  
**Importuotojas: UAB „Krinona“, A. Strazdo g. 70, Kaunas. Tel. 8 649 40000**

# GARANTINIO APTARNAVIMO SUTARTIS

Prekės pavadinimas

Modelis

Serijos numeris (nurodyti, jei yra)

Pardavimo data: 20 \_\_\_\_\_ mėn. \_\_\_\_\_ d. Kaina \_\_\_\_\_

Garantinis laikotarpis mėnesiais:  12  24  36  48 \_\_\_\_\_ Pardavėjas

Garantinis laikotarpis profesionaliai technikai - 12 mėn. \_\_\_\_\_ Pardavėjo parašas

## GARANTIJOS SĄLYGOS

• Pristatant prekę į „Krinona“ seviso centrą, ji privalo būti išvalyta. Transportuojant kurjerių pagalba prekė turi būti siunčiama saugų transportavimą užtikrinančioje pakuotėje.

• Prieš pradėdam naudoti prekę, primygtinai rekomenduojame perskaityti prekės Vartotojo vadovą ir juo vadovautis. Vartotojo vadovą galite rasti [www.krinona.lt](http://www.krinona.lt). Papildomos informacijos apie prekės naudojimą ieškokite [Youtube.com](https://www.youtube.com) nurodymais prekės modelį ir/arba pavadinimą.

• Gedimo atveju, pirkėjas gali kreiptis į „Krinona“ servisą arba prekės pardavėją.

• Garantinis terminas pradėdamas skaičiuoti nuo prekės įsigijimo dienos ir baigiasi LR įstatymų numatyta tvarka, jeigu prekės įsigijimo sutartis nenumato kitaip.

• Pirkėjas, pristatydamas prekę garantiniam aptarnavimui, privalo pateikti prekės įsigijimo faktą patvirtinantį dokumentą.

• Prekės skirtos TIK BUITINIAM NAUDOJIMUI, pardavėjas pasilieka teisę netaikyti garantinių įsipareigojimų jei buitiniam naudojimui skirta prekė buvo naudojama komerciniais tikslais t.y. naudojama pajamoms gauti ar perleista tretiesiems asmenims nuomos pagrindu.

• Suremontavus arba pakeitus sugedusią prekę, garantijos terminas ir sąlygos galioja likusį garantijos laiką, bet ne trumpiau nei 3 mėn.

• Prekės spalvos / dangos pakitimai ar kosmetiniai paviršiaus pažeidimai, atsiradę eksploatacijos eigoje, nelaikomi gamykliniu defektu.

• Pardavėjas neįsipareigoja duoti pakaitinį įrenginį ar atlyginti menamą žalą dėl negalėjimo naudotis preke garantinio aptarnavimo atveju.

• Pardavėjas šias garantines sąlygas užtikrina tik Lietuvos teritorijoje.

• Nesant techninėms galimybėms sugedusią prekę pataisyti, prekė keičiama nauja ne prastesnių techninių parametrų preke arba už ją grąžinami pinigai (pinigų grąžinimo atveju privaloma grąžinti pilną komplektą išskyrus pakuotę).

• Fizinių asmenų įsigytoms prekėms taikomas 24 mėn, o juridinių asmenų 12 mėn. garantinio aptarnavimo terminas, (Pardavėjas pasilieka teisę nustatyti ilgesnį garantinį terminą), bet eksploatacinėms dalims, kurių techninės charakteristikos tiesiogiai priklauso nuo eksploatacijos intensyvumo ir kinta eksploatacijos eigoje, priklausomai nuo naudojimo intensyvumo ir įpročių garantija gali būti apribota\*

### GARANTIJA NĖRA TAIKOMA:

• Mechaniskai pažeistai ar ne UAB „Krinona“ įgaliotame servise ardytai / sąmoningai sugadintai prekei.

• Prekei, kuri buvo naudojama ne pagal paskirtį, įskaitant buitinių prietaisų naudojimą komerciniams tikslams.

• Prekei, kurios gedimas atsirado dėl pirkėjo kaltės, įskaitant netinkamo (kieto) vandens naudojimo sukeltas pasekmes (užkalkėjimas), į įrenginio vidų patekusį skystį, statybines dulkes, svetimkūnius, vabzdžius ir kt.

• Prekei, kurios gedimas atsirado dėl aplinkos veiksnių (lietaus, gaisro, potvynio, vėjo ar sniego, viršįtampių el. tinkle).

• Programinei įrangai, parduodamai kartu su preke.

• Filtrams, plastmasiniams indams, antgaliams, žarnoms, peiliukams, ašelėms, sieteliams, tinkleliams, dirželiams, gofoms, nuotolinio valdymo pultams, prekių priedams ir dalims bei mazgams, kurių eksploataavimo laikas yra ribotas ir tiesiogiai priklauso nuo eksploatacijos intensyvumo bei įpročių.

\*Baterijoms / akumuliatoriams taikomas 6 mėn. garantinis terminas, po jo eksploatacijos eigoje baterijos / akumuliatoriaus techninės charakteristikos ir savybės gali natūraliai prastėti, bet tai nebus traktuojama kaip gamyklinis defektas. Tai tiesiog natūrali eksploatacijos pasekmė.

## GARANTINIS REMONTAS ATLIEKAMAS

UAB „Krinona“, Raudondvario pl. 162, LT47174, Kaunas.

Tel. 8 640 33213 / 8 655 94090

el. paštas - [servisas@krinona.lt](mailto:servisas@krinona.lt)