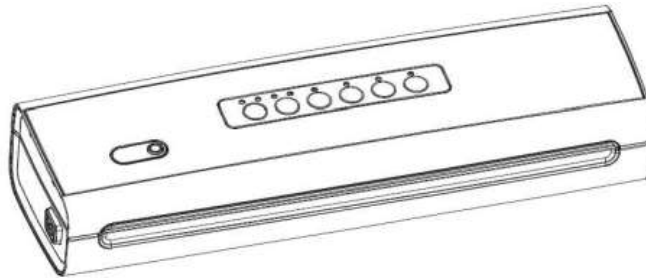


VAKUUMAVIMO APARATAS ZYLE

ZY320VS

NAUDOTOJO VADOVAS



Dėkojame, kad pasirinkote šį prietaisą. Naudokite jį tik pagal paskirtį ir vadovaukitės nurodymais instrukcijose. Perskaitykite visas instrukcijas ir išsaugokite jas naudojimui ateityje.

Saugumo įspėjimai

1. Vaikams draudžiama naudoti prietaisą. Prižiūrėkite vaikus, jei prietaisas naudojamas netoliese. Laikykite prietaisą vaikams nepasiekiamoje vietoje.
2. Nemerkite laido, kištuko ar viso prietaiso į vandenį, neplaukite po vandeniu, nes tai gali sukelti elektros šoką.
3. Laikykite prietaisą, jo laidą ir kištuką toliau nuo karščio ir ugnies šaltinių, karštų paviršių, orkaitės ir kt. Laikykite prietaisą ant sauso, stabilaus, nejudančio paviršiaus.
4. Ištraukite prietaiso laido kištuką iš el. tinklo lizdo, kai prietaisas nenaudojamas ir prieš valymą.
5. Nenaudokite prietaiso lauke. Jis skirtas tik namų naudojimui.
6. Prietaisas neskirtas komerciniam naudojimui.
7. Sandarinant daugiau nei 20 maišelių paeiliui palaukite mažiausiai 20 min. prieš toliau tęsdami naudojimą.
8. Laikykite viršutinį dangtelį uždarytą nenaudojant.
9. Sandarinimo žiedas ir juosta turi būti laikomi švarūs, kitaip gali nesusidaryti vakuumas.
10. Pastebėjus prietaiso gedimą prašome nutraukti prietaiso naudojimą ir kreiptis į servisą.
11. Draudžiama naudoti maitinimo laido ilgiklius.
12. Nenaudokite jokių kitų gamintojų priedų, nes tai gali sukelti gaisrą, elektros šoką ar galite susižeisti.
13. Nenaudokite prietaiso, jei jis buvo nukritęs arba atrodo pažeistas. Nenaudokite, jei pažeistas prietaiso laidas ar kištukas, taip pat jei prietaisas prastai veikia. Nuneškite prietaisą į servisą.
14. Prietaisu negali naudotis asmenys su fizine, psichine, jutimine negalia arba neturintys reikiamos patirties ir žinių.

DĖMESIO: vakuavimas NĖRA pakaitalas maisto šaldymui. Gendantis maistas turi būti laikomas šalta po vakuavimo.

PASTABA: visuomet atitirpinkite gendantį maistą šaldytuve arba mikrobangų krosnelėje, neatitirpinkite gendančio maisto kambario temperatūroje.

SVARBU: prieš šildant sušalusį vakuuotą maistą maišelyje padarykite skylutes arba prakirpkite, kad karštas oras galėtų išeiti. Taip pat galima atšildyti verdant žemoje temperatūroje iki 75°C „Sous vide“ būdu.

Patarimai

Ruošiant mėsą ir žuvį

Šaldykite mėsą ir žuvį 1–2 val. prieš vakuavimą. Tai padės išlaikyti sultis ir formą bei užtikrins geresnį sandarumą. Jei tai nėra įmanoma, padėkite sulenktą popierinį rankšluostį tarp maisto ir maišelio viršaus, tačiau žemiau sandarinimo vietos. Palikite rankšluostį sugerti perteklinę drėgmę vakuavimo proceso metu.

Ruošiant sūrius

Vakuuokite sūrius po kiekvieno naudojimo. Jeigu padarėte maišelį truputį per didelį, galite jį vėl iš naujo sandarinti po kiekvieno naudojimo.

Dėmesio: nevakuuokite minkštų sūrių

Ruošiant daržoves

Blanširavimas yra procesas, kuris turėtų būti atliktas prieš vakuuojant daržoves. Šis procesas neleidžia daržovėms prarasti natūralaus skonio, kvapo, spalvos ir formos. Norėdami blanširuoti apvirkite arba nuplikykite daržoves, taip pat galite jas pašildyti mikrobangų krosnelėje. Blanširavimo laikas gali skirtis: nuo 1–2 min. lapinėms daržovėms ir žirneliams iki 3–4 min. pjaustytiems

brokoliams ir cukinijoms, 5 min. morkoms, 7–11 min. kukurūzų burbulėms. Iškart po blanširavimo panardinkite daržoves į šaltą vandenį.

PASTABA: visos daržovės (įskaitant brokolius, briuselio kopūstus, kopūstus, žiedinius kopūstus, kale kopūstus, ropes) išskiria dujas laikant. Todėl po blanširavimo šias daržoves geriausia laikyti šaldiklyje.

SVARBU: švieži grybai, svogūnai ir česnakai netinka vakuumavimui.

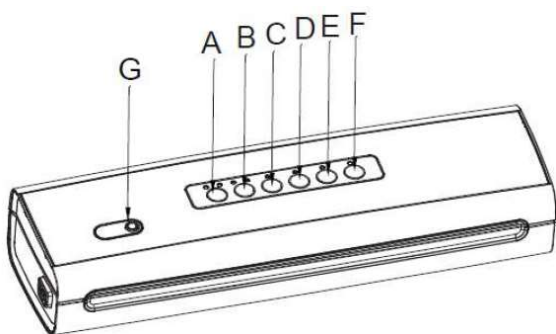
Ruošiant birų maistą

Norint vakuumuoti birų maistą kaip miltai geriausia naudoti jų originalią pakuotę vakuumavimo maišelyje. Kitu atveju smulkūs grūdėliai vakuumavimo metu gali būti įtraukti į prietaisą ir jį pažeisti.

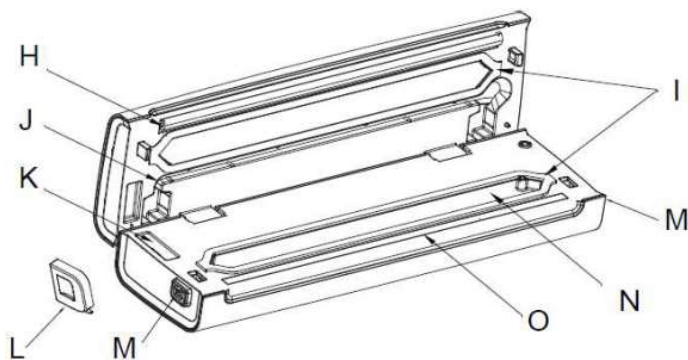
Ruošiant skysčius

Prieš vakuumuojant skysčius kaip sriuba, juos būtina sušaldyti. Tuomet išimkite sušaldytą produktą iš indo ir vakuumuokite maišelyje. Tuomet galite laikyti šaldiklyje. Norint vartoti produktą, tiesiog nukirpkite maišelio kampą ir šildykite mikrobangų krosnelėje arba įmeskite į puodą su vandeniu ir šildykite 75°C temperatūroje.

Sudedamosios dalys



- A. Sausas/drėgnas maistas – paspauskite šį mygtuką, kad pasirinktumėte tarp sauso ir drėgno maisto vakuumavimo.
- B. Trumpalaikis/ilgalaikis sandarinimas – paspauskite šį mygtuką, kad nustatytumėte trumpalaikį arba ilgalaikį sandarinimo tipą. Vakuumuojant drėgną maistą arba naudojant storesnį maišelį patartina rinktis ilgalaikį sandarinimą.
- C. Vakuumavimo ir sandarinimo mygtukas – paspauskite, kad vakuumuotumėte ir po to iškart automatiškai sandarintumėte maišelį.
- D. Pulsavimo mygtukas – reikalingas ypač delikačiam maistui vakuumuoti kontroliuojant procesą. Spauskite mygtuką, kad įjungtumėte vakuumo pompą, atleiskite mygtuką ir išjunkite pompą.
- E. Vakuumavimo indelio mygtukas – spauskite, norėdami vakuumuoti indelį.
- F. Sandarinimas (SEAL)/atšaukimas (CANCEL)– spauskite norėdami pasirinkti tarp sandarinimo ir atšaukimo funkcijų. Sandarinama be vakuumavimo. Atšaukiamas bet koks vykstantis procesas.
- G. Vakuuminio indelio jungtis – skirta vakuuminių indelių vakuumavimo žarnei prijungti (žarnelė nepridedama).



- H. Guminė sandarinimo juostelė.
- I. Sandarinimo tarpinės (viršutinė ir apatinė).
- J. Indelių vakuumavimo žarnelės vieta (komplekte nėra).
- K. Pjoviklio laikymo vieta.
- L. Mažas maišelių pjoviklis.
- M. Atidarymo mygtukai – spauskite norėdami atidaryti dangtelį po sandarinimo pabaigos.
- N. Vakuumavimo kamera.
- O. Kaitinimo juosta – padengta aukštai temperatūrai atsparia teflono juoste. Nenuplėškite.

Techninės specifikacijos:

- Įtampa, dažnis: 220–240 V, 50 Hz.
- Galia: 130 W.

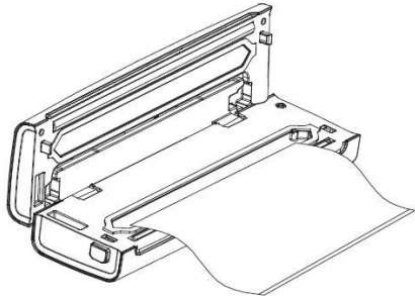
Kaip pagaminti pritaikyto dydžio maišelius

Prietaisas turi mažą maišelių pjoviklį, kuris tinka pjauti įvairiems vakuavimui maišeliams. Naudokite išimamą pjoviklį, kad atpjautumėte norimo ilgio maišelį iš ritinėlio. Pjaukite tik tiesiai.

1. Įstatykite prietaiso kištuką į el. tinklo lizdą.
2. Atidarykite dangtelį. Įdėkite vieną nukirpto maišelio galą (įsitikinkite, kad jis lygus ir nesusiraukšlėjęs) ant sandarinimo juostelės. Nesijaudinkite, jei liečiama tarpinė.
3. Prispauskite dangtelį abiejose pusėse delnais, kol išgirsite spragtelėjimą.
PASTABA: sandarinimo juostelė neveiks tinkamai, kol dangtelis nebus gerai prispaustas. Įsitikinkite, kad dangtelis užsirakino abiejose pusėse prieš sandarinimą.
4. Norėdami pradėti sandarinimą paspauskite sandarinimo (SEAL) mygtuką ir pamatysite šviečiančią indikatorius lempuotę. Jai išsijungus sandarinimo procesas bus baigtas.
5. Norėdami išimti maišelį paspauskite atidarymo mygtukus abiejuose prietaiso šonuose ir atidarykite dangtelį.
6. Maišelis paruoštas vakuavimui.
ĮSPĖJIMAS: sandarinimo juosta bus karšta! Leiskite prietaisui atvėsti mažiausiai 20 s. prieš sekantį sandarinimą. Ypač daug naudojant prietaisą jis automatiškai išsijungs, kad neperkaistų. Taip atsitikus, palaukite 25 min. leisdami pilnai atvėsti.

Kaip vakuuoti ir sandarinti maišelius

1. Įdėkite norimus vakuuoti produktus į paruoštą maišelį. Įsitikinkite, kad maišelis nėra pažeistas. Palikite mažiausiai 5 cm tarp maisto ir maišelio viršaus dėl maišelio susitraukimo.
2. Atidarykite dangtelį ir įdėkite atvirą maišelio galą į vakuavimo kamerą. Įsitikinkite, kad maišelis yra lygus, nesusiraukšlėjęs, sausas ir švarus.



3. Prispauskite dangtelį abiejuose šonuose delnais, kol išgirsite spragtelėjimą. Kitu atveju vakuavimas nevyks.
4. Norėdami pradėti vakuavimo procesą spauskite vakuavimo ir sandarinimo (VACUUM SEAL) mygtuką. Prietaisas pradės vakuuoti ir tuomet sandarinti, kai oras bus pašalintas.
PASTABA: naudojant drėgną maistą rinkitės tam skirtą mygtuką drėgno maisto parinktį prieš vakuuodami.
5. Išsijungus indikatorius lemputei paspauskite atidarymo mygtukus abiejuose šonuose, atidarykite dangtelį ir išimkite maišelį.

Įspėjimai:

- Nesandarinkite sugedusio maisto ar degių skysčių.
- Užtikrinkite, kad vakuomo pompa neįtrauks jokių skysčių. Taip atsitikus paspauskite CANCEL mygtuką.
- Nesandarinkite du kartus tos pačios vietos, nes galite sudeginti maišelį.
- Prietaisui esant perkrautam automatiškai aktyvuosis apsauga nuo perkaitimo ir išjungs prietaisą. Ištraukite kištuką iš el. tinklo lizdo ir leiskite atvėsti 25 min.

Kaip naudoti pulsavimo funkciją

Su pulsavimo (PULSE) funkcija jūs galite reguliuoti vakuomo stiprumą. Spauskite PULSE mygtuką ir atleiskite, kad sustabdytumėte. Minkštas maistas neturėtų būti vakuuojamas taip pat standžiai kaip kietas maistas.

1. Įdėkite norimus vakuuoti produktus į paruoštą maišelį. Palikite mažiausiai 5 cm tarp maisto ir maišelio viršaus dėl maišelio susitraukimo.
2. Atidarykite dangtelį ir įdėkite atvirą maišelio galą į vakuavimo kamerą.
3. Prispauskite dangtelį abiejuose šonuose delnais, kol išgirsite spragtelėjimą.
4. Spauskite ir laikykite pulsavimo (PULSE) mygtuką, kol pasieksite norimą vakuomo lygį. Norėdami sustabdyti vakuumą tiesiog atleiskite mygtuko spaudimą, spauskite vėl norėdami pratęsti vakuavimą.

5. Norėdami pradėti sandarinimo procesą spauskite sandarinimo (SEAL) mygtuką.
6. Išsijungus indikatoriaus lemputei paspauskite atidarymo mygtukus abiejuose šonuose, atidarykite dangtelį ir išimkite maišelį.

Kaip naudoti prietaisą su vakuumavimo indeliu

DĖMESIO: vakuumavimo indelis ir žarnelė nėra pridedami.

1. Nuvalykite indelio viršų ir apačią, įsitikinkite, kad indelis sausas ir švarus.
2. Įdėkite maistą į indelį ir palikite bent 3 cm tarpą iki dangtelio.
3. Uždėkite dangtelį, įstatykite vieną žarnelės galą į prietaiso jungtį, o kitą galą į parengtą indelio angą. Gerai prispauskite.
4. Prispauskite prietaiso dangtelį kairėje ir dešinėje delnais (išgirsite spragtelėjimą).
5. Spauskite indelio vakuumavimo mygtuką CANISTER, kad pradėtumėte vakuumavimą. Norėdami nutraukti indelio vakuumavimą spauskite CANISTER dar kartą. Prietaisas turi vakuumo jutiklį, kuris sustabdys indelio vakuumavimą, pasiekus reikiamą lygį indelyje.
6. Pasibaigus vakuumavimui, prietaisas sustos automatiškai. Galite išimti žarnelę iš prietaiso ir indelio (nustatykite CLOSE padėtį).

Priežiūra ir valymas

- Visuomet išjunkite prietaisą iš el. tinklo lizdo prieš valymą.
- Nepanardinkite prietaiso į vandenį ir neplaukite po vandens srove.
- Nenaudokite abrazyvinių valiklių, dėžių cheminių medžiagų, baliklių ir kt.
- Valykite išorinį korpusą minkšta, lengvai sudrėkinta šluoste, galite naudoti muilą.
- Prietaiso vidų valykite popieriniu rankšluosčiu.
- Kruopščiai išdžiovinkite visas dalis prieš naudojimą.
- Vakuumavimo kameroje gali likti maisto likučių, ypač skysčių. Naudokite švelnų indų ploviklį ir šiltą, drėgną šluostę, kad nuvalytumėte maisto likučius. Išdžiovinkite.
- Laikykite prietaiso dangtelį neužrakintą nenaudojant.

Galimų trikdžių sprendimas

Paspaudus VACUUM mygtuką nieko nevyksta

- Įsitikinkite, kad įjungtas maitinimo laido kištukas.
- Įsitikinkite, kad maitinimo laidas nėra pažeistas.
- Įsitikinkite, kad el. tinklo lizdas funkcionuoja.
- Įsitikinkite, kad vakuumavimo maišelis yra tinkamai įdėtas į vakuumavimo kamerą.
- Paspauskite abu dangtelio šonus ir įsitikinkite, kad jis prisispaudė.
- Palaukite 25 m. leisdami prietaisui atvėsti po naudojimo ir bandykite vėl.

Vakuumuojant oras nėra ištraukiamas iš maišelio

- Patikrinkite, ar maišelyje nėra skylių, jis nesulankstytas, nesusiraukšlėjęs ir nepažeistas.
- Patikrinkite, ar nepažeisti ar neatsilaisvinę viršutinė ir apatinė sandarinimo tarpinės.
- Maisto produktai su daug skysčio gali gerai nesivakuuoti. Prapjaukite maišelį ir nušluostykite popieriniu rankšluosčiu maišelio vidų prieš procedūrą.
- Patikrinkite, ar maišelis tinkamai įdėtas į vakuumavimo kamerą.

Oras prasiskverbia į vakuuotą maišelį

- Patikrinkite, ar maišelis sandarus, jame gali būti skylė ar susiraukšlėjimas. Tokiu atveju nukirpkite maišelį ir vėl sandarinkite arba imkite naują maišelį.
- Įsitikinkite, kad maišelyje nėra daug drėgmės ar skysčio nuo maisto. Tokiu atveju prapjaukite maišelį ir iššluostykite skystį bei vėl sandarinkite arba dalinai sušaldykite skystą maistą prieš procedūrą.
- Įsitikinkite, kad maišelyje esantis maistas nėra aštrus ar pjaunantis. Radus skylę, imkite naują maišelį.
- Patikrinkite, ar skystis nuo maisto nepratekėjo ant sandarinimo juostos.
- Patikrinkite, ar viršutinė ir apatinė sandarinimo tarpinės nėra atsipalaidavusios ar pažeistos.

Maišelis neužsisandarina

- Patikrinkite, ar nėra skylių, sulenkimų, raukšlių ant maišelio.
- Įsitikinkite, kad maišelyje nėra daug drėgmės ar skysčio nuo maisto. Tokiu atveju prapjaukite maišelį ir iššluostykite skystį bei vėl sandarinkite arba dalinai sušaldykite skystą maistą prieš procedūrą.
- Storas maišelis tinkamai nesisandarina. Pasirinkite ilgalaikį sandarinimą, kuris tinkamas storesniems maišeliams.
- Įsitikinkite, kad gaminant maišelį iš ritinėlio maišelį uždėjote tinkamai ant sandarinimo juostos.
- Leiskite prietaisui atvėsti tarp sandarinimo procedūrų bent po 20 s.

Nemeskite atitarnavusių elektrinių prietaisų kartu su buitinėmis atliekomis. Nebenaudojamais elektriniais ir elektroniniais prietaisais atsikratykite nustatytuose surinkimo ir perdirbimo punktuose. Išsamesnės informacijos apie antrinį atliekų panaudojimą kreipkitės į vietines valdžios institucijas.

Apie „Zyle“ Youtube



UAB „Krinona“ autorizuotas techninės priežiūros (serviso) centras
Raudondvario pl. 162, Kaunas
Tel.: (8-37) 215104, mob.tel. 8 640 33213, 8 655 94090
Daugiau informacijos: www.krinona.lt
Importuotojas: UAB „Krinona“, A. Strazdo g. 70, Kaunas. Tel. 8 649 40000

GARANTINIO APTARNAVIMO SUTARTIS

Prekės pavadinimas

Modelis

Serijos numeris (nurodyti, jei yra)

Pardavimo data: 20 mėn. d. Kaina

Garantinis laikotarpis mėnesiais: 12 24 36 48

Pardavėjas

Garantinis laikotarpis profesionaliai technikai - 12 mėn.

Pardavėjo parašas

GARANTIJOS SĄLYGOS

- Pristatant prekę į „Krinona“ seviso centrą, ji privalo būti išvalyta. Transportuojant kurjerių pagalba prekė turi būti siunčiama saugų transportavimą užtikrinančioje pakuotėje.
- Prieš pradėdami naudotis preke, primygtinai rekomenduojame perskaityti prekės Vartotojo vadovą ir juo vadovautis. Vartotojo vadovą galite rasti www.krinona.lt. Papildomos informacijos apie prekės naudojimą ieškokite [Youtube.com](https://www.youtube.com) nurodydami prekės modelį ir/arba pavadinimą.
- Gedimo atveju, pirkėjas gali kreiptis į „Krinoną“ servisą arba prekės pardavėją.
- Garantinis terminas pradedamas skaičiuoti nuo prekės įsigijimo dienos ir baigiasi LR įstatymų numatyta tvarka, jeigu prekės įsigijimo sutartis nenumato kitaip.
- Pirkėjas, pristatydamas prekę garantiniam aptarnavimui, privalo pateikti prekės įsigijimo faktą patvirtinantį dokumentą.
- Prekės skirtos TIK BUITINIAM NAUDOJIMUI, pardavėjas pasilieka teisę netaikyti garantinių įsipareigojimų jei buitiniam naudojimui skirta prekė buvo naudojama komerciniais tikslais t.y. naudojama pajamoms gauti ar perleista tretiesiems asmenims nuomos pagrindu.
- Suremontavus arba pakeitus sugedusią prekę, garantijos terminas ir sąlygos galioja likusį garantijos laiką, bet ne trumpiau nei 3 mėn.
- Prekės spalvos / dangos pakitimai ar kosmetiniai paviršiaus pažeidimai, atsiradę eksploatacijos eigoje, nelaikomi gamykliniu defektu.
- Pardavėjas neįsipareigoja duoti pakaitinį įrenginį ar atlyginti menamą žalą dėl negalėjimo naudotis preke garantinio aptarnavimo atveju.
- Pardavėjas šias garantines sąlygas užtikrina tik Lietuvos teritorijoje.
- Nesant techninėms galimybėms sugedusią prekę pataisyti, prekė keičiama nauja ne prastesnių techninių parametrų preke arba už ją grąžinami pinigai (pinigų grąžinimo atveju privaloma grąžinti pilną komplektą išskyrus pakuotę).
- Fizinių asmenų įsigytoms prekėms taikomas 24 mėn, o juridinių asmenų 12 mėn. garantinio aptarnavimo terminas, (Pardavėjas pasilieka teisę nustatyti ilgesnį garantinį terminą), bet eksploatacinėms dalims, kurių techninės charakteristikos tiesiogiai priklauso nuo eksploatacijos intensyvumo ir kinta eksploatacijos eigoje, priklausomai nuo naudojimo intensyvumo ir įpročių garantija gali būti apribota*

GARANTIJA NĖRA TAIKOMA:

- Mechanškai pažeistai ar ne UAB „Krinona“ įgaliotame servise ardytai / sąmoningai sugadintai prekei.
- Prekei, kuri buvo naudojama ne pagal paskirtį, įskaitant buitinių prietaisų naudojimą komerciniams tikslams.
- Prekei, kurios gedimas atsirado dėl pirkėjo kaltės, įskaitant netinkamo (kieto) vandens naudojimo sukeltas pasekmes (užkalkėjimas), į įrenginio vidų patekusį skystį, statybines dulkes, svetimkūnius, vabzdžius ir kt.
- Prekei, kurios gedimas atsirado dėl aplinkos veiksnių (lietaus, gaisro, potvynio, vėjo ar sniego, viršįtampių el. tinkle).
- Programinei įrangai, perduodamai kartu su preke.
- Filtrams, plastmasiniams indams, antgaliams, žarnoms, peiliukams, ašelėms, sieteliams, tinkleliams, dirželiams, gofoms, nuotolinio valdymo pultams, prekių priedams ir dalims bei mazgams, kurių eksploataavimo laikas yra ribotas ir tiesiogiai priklauso nuo eksploatacijos intensyvumo bei įpročių.

*Baterijoms / akumulatoriams taikomas 6 mėn. garantinis terminas, po jo eksploatacijos eigoje baterijos / akumulatoriaus techninės charakteristikos ir savybės gali natūraliai prastėti, bet tai nebus traktuojama kaip gamyklinis defektas. Tai tiesiog natūrali eksploatacijos pasekmė.

GARANTINIS REMONTAS ATLIEKAMAS
UAB „Krinona“, Raudondvario pl. 162, LT47174, Kaunas.
Tel. 8 640 33213 / 8 655 94090
el. paštas - servisas@krinona.lt