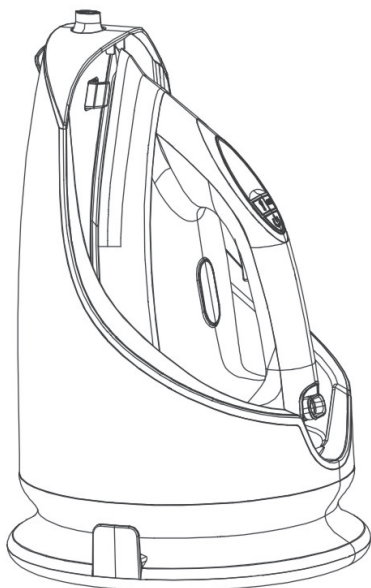


Zyle

LYGINTUVAS SU GARO
GENERATORIUMI



ZY9006SS

NAUDOTOJO VADOVAS

Apie „Zyle“
Youtube:



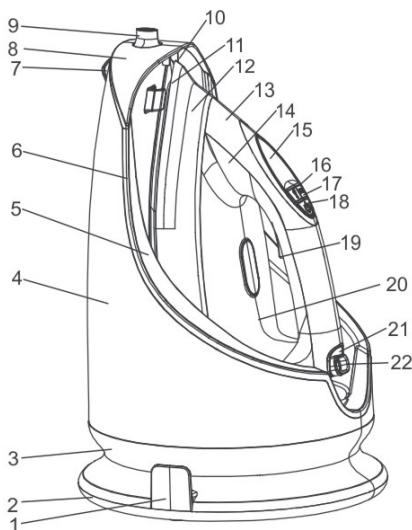
Gerbiamas pirkėjų,

Dėkojame, kad pasirinkote šį „Zyle“ prietaisą. Perskaitykite šias instrukcijas, prieš pirmą kartą naudodami prietaisą. Išsaugokite jas, kad galėtumėte vėliau pasikonsultuoti. Nesilaikydami instrukcijų nurodymų, rizikuojate susižeisti.

DĖMESIO: naudokite tik distiliuotą arba atvirkštinio osmoso sistema filtruotą vandenį.

SUDEDAMOSIOS DALYS

1. Laido laikymo gnybtas
2. Pagrindas
3. Vandens talpyklos apačia
4. Vandens talpykla
5. Karščiui atsparus paviršius
6. Apdailos juostelė
7. Vandens talpyklos dangtelis
8. Viršutinė dalis
9. Užrakto mygtukas
10. Užrakto griebtuvai
11. Lygintuvo padas
12. Karščiui atsparus paviršius
13. Priekinė lygintuvo dalis
14. Rankena
15. Indikatorių ekranėlis
16. Automatinio valymosi mygtukas
17. Garų reguliavimo mygtukas
18. Įjungimo mygtukas
19. Garų srovės mygtukas
20. Korpusas
21. Galinė lygintuvo dalis
22. Laido įvorė

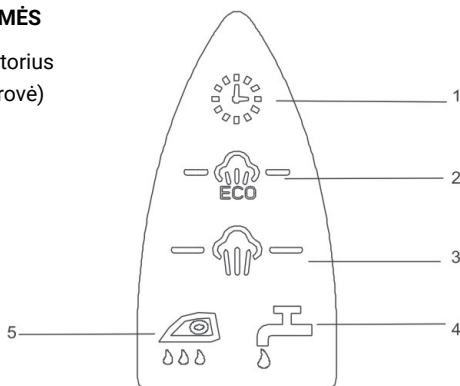


INDIKATORIŲ EKRAŅĖLIO REIKŠMĖS

1. Automatinio išsijungimo indikatorius
2. ECO režimas (silpnesnė garų srovė)
3. MAX garų srovė
4. „Nėra vandens“ perspėjimas
5. Valymosi indikatorius

TECHNINĖS SPECIFIKACIJOS:

- Įtampa, dažnis:
AC 220–240 V, 50/60 Hz.
- Galia: 2200 W.



SAUGUMO PERSPĖJIMAI

- Vaikai (ne jaunesni nei 8 metų), sutrikusių protinių, jutiminių ir fizinių gebėjimų žmonės bei asmenys, galintys nukentėti dėl savo neprityrimo ar reikiamų žinių stokos, prietaisu naudotis gali tik prieš tai tinkamai apmokyti, gerai suprasdami grėsmes, galinčias kilti prietaisą naudojant, ir/ar prižiūrimi už juos atsakingo asmens.
- Laikykite prietaisą ir jo laidą jaunesniems nei 8 metų vaikams nepasiekiamoje vietoje.
- Nenaudokite prietaiso, jeigu jis buvo nukritęs, yra pastebimai pažeistas arba jeigu iš jo bėga vanduo.
- Naudojant prietaisą, išoriniai jo paviršiai gali labai įkaisti.
- Jeigu prietaiso laidas yra pažeistas, leiskite jį pakeisti nauju įgaliotam techninio aptarnavimo centrui, kad išvengtumėte grėsmės sveikatai. Nemėginkite patys taisyti ir išrinkti prietaiso.
- Nepalikite j elektros lizdą įjungto prietaiso be priežiūros.
- Suaugusiųjų neprižiūrimiems vaikams draudžiama valyti ir taisyti prietaisą.
- Prietaisas skirtas tik naudojimui namuose. Nenaudokite jo profesionaliam ar komerciniam lyginimui.
- Prietaisas – ne žaislas. Prižiūrėkite vaikus, kad jie nežaistų su prietaisu.

- Naudojamo prietaiso paviršiai labai įkaista.



- Prieš jungdami prietaisą į rozetę, įsitinkinkite, kad Jūsų namuose tiekiamos elektros srovės įtampa sutampa su prietaiso naudojama elektros įtampa, nurodyta etiketėje.
- Nenaudokite ir nelaikykite prietaiso atvira ore.
- Netraukite ir netempkite prietaiso laido. Nenaudokite laido prietaisui nešti ar kelti. Jei norite išjungti prietaisui elektros tiekimą, traukite už kištuko, o ne laido.
- Reguliariai tikrinkite, ar nepažeistas prietaiso laidas. Naudojant prietaisą su pažeistu ar susivyniojusi laidu, padidėja elektros šoko tikimybė.
- Nelieskite kištuko šlapiomis rankomis.
- Įskilus prietaiso korpusui, tuoj pat ištraukite prietaiso kištuką iš rozetės, kad nenukrėstų elektros srovė.
- Nelieskite metalinių veikiančio prietaiso dalių, nes rizikuojate smarkiai nusideginti.

PRIEŠ NAUDOJANT PRIETAISĄ PIRMĄ KARTĄ

1. Kai kurios prietaiso dalys gamykloje buvo pateptos specialiu tepalu. Tai reiškia, kad, pirmą kartą naudojant prietaisą, iš prietaiso gali veržtis silpna dūmų srovė. Po kiek laiko ji turėtų išnykti.
2. Prieš naudodami prietaisą pirmą kartą, nuimkite plastikinę apsaugą nuo lygintuvo pado (jei tokia yra) ir nuvalykite jį minkštu skudurėliu.
3. Saugokite padą, kad jis išliktų lygus. Venkite metalinių daiktų, tokių kaip lyginimo lentos detalės, užtrauktukai, sagos ir pan.
4. Galite lyginti 100% vilną, nustatę garų režimą. Pasirinkite stiprią garų srovę ir naudokite sausą lyginimo skudurėlį.

PRIETAISO ĮJUNGIMAS/IŠJUNGIMAS

- Norėdami įjungti prietaisą paspauskite įjungimo mygtuką.
- Norėdami išjungti prietaisą paspauskite ir palaikykite įjungimo mygtuką 2 s.

TEMPERATŪROS REGULIAVIMAS

- Atsižvelkite į drabužio gamintojo lyginimo rekomendacijas, pateiktas etiketėje.
- Kadangi prietaisas turi elektroninį temperatūros valdiklį, temperatūros reguliuoti rankiniu būdu nereikės.

TALPYKLOS PILDYMAS

- Ištraukite prietaiso kištuką iš rozetės.
- Atverkite vandens pylimo angos dangtelį.
- Pripildykite talpyklą, atsižvelgdami į MAX žymą, ir užverkite dangtelį.
- Jeigu Jūsų namuose tiekiamas vanduo yra kietas, rekomenduojame rinktis distiliuotą ar bedruskį vandenį.
- Nenaudokite chemiškai distiliuoto vandens ar aromatinių medžiagų.

LYGINIMAS GARAIS

1. Pripildykite lygintuvo talpyklą, kaip aprašyta skiltyje „Talpyklos pildymas“.
2. Įstatykite prietaiso kištuką į rozetę. Paspauskite įjungimo mygtuką.
3. Lyginimas garais bus įmanomas, tik prietaisui įkaitus. Kitaip vanduo gali išbėgti per pado skylutes.
4. Palaukite, kol nustos žybsėti indikatorius. Tai reiškia, kad lygintuvo padas įkaito.
5. Pasukite užrakto svirtelę, kad atrakintumėte.
6. Paspauskite garų purškimo mygtuką, kad pradėtumėte lyginti garais.
7. Baigę lyginti, pastatykite lygintuvą ant kojelės arba stovelio pagrindo.
8. Ištraukite prietaiso kištuką iš rozetės. Išpilkite likusį vandenį ir palikite prietaisą atvėsti.

PASTOVUS GARŲ TIEKIMAS

- Prietaisui įkaitus, stabilizuosis prietaiso temperatūra.
- Paspauskite garų įjungimo mygtuką. Galite pasirinkti intensyvių garų tiekimą arba ECO režimą. Galėsite perjungti lyginimo režimą bet kuriuo momentu.

INTENSYVI GARŲ SROVĖ

- Prietaisui įkaitus, nusistovės stabili temperatūra.
- Greitai paspauskite garų purškimo mygtuką 2 kartus. Bus tiekama trumpa, intensyvi garų srovė.

AUTOMATINIS PRIETAISO VALYMASIS

1. Prieš įjungdami valymo režimą, įsitikinkite, kad prietaise yra pakankamai vandens.
2. Prieš įjungdami valymo režimą, padėkite lygintuvą saugioje vietoje taip, kad aplinkiniai negalėtų susižaloti, prisilietę prie jame esančio karšto vandens.

3. Prietaisui įkaitus, ilgai paspauskite valymo mygtuką 3 s. Įsijungs lygintuvo valymosi režimas. Pradės žybsėti ir 3 kartus pyptelės ekrano indikatorius.

4. Po 2 minučių prietaisas 3 kartus pyptelės. Tai reiškia, kad valymas baigtas.

AUTOMATINIS IŠSIJUNGIMAS

- Jeigu prietaisas yra nenaudojamas ilgiau kaip 10 min., jis automatiškai išsijungs.
- Pradės žybsėti automatinio išsijungimo simbolis ekranelyje, ir pasigirs 6 pyptelėjimai.
- Norėdami vėl įjungti prietaisą, paspauskite garų mygtuką.
- Tiekiant garus, prietaisas neišsijungs.
- Jei norite nutraukti garų tiekimą, paspauskite išjungimo mygtuką.

APSAUGA NUO LAŠĖJIMO

Lygintuvas turi apsaugos nuo lašėjimo funkciją. Lygintuvas automatiškai nutrauks garų tiekimą, kai temperatūra yra pernelyg žema, kad vanduo netekėtų iš pado.

VANDENS TRŪKUMO DETEKTORIUS

Jei, naudojant prietaisą, jame pasibaigia vanduo, prietaisas automatiškai išjungs siurbį, taip siekiant pailginti jo tarnavimo trukmę.

DEFEKTAI IR TAISYMAS

Jeigu prietaiso laidas yra sugedęs, nemėginkite taisyti jo patys. Jei prietaisą reikia taisyti, nuneškite jį į artimiausią įgaliotą klientų aptarnavimo centrą.

LAI DO LAIKYMAS

Vyniokite laidą tam skirtoje vietoje aplink prietaiso stovelio pagrindą už laido laikymo gnybtų šonuose.

NAUDOJIMAS IR PRIEŽIŪRA

- Nenaudokite prietaiso, jeigu jo detalės ar priedai nėra tinkamai prijungti.
- Norėdami pajudinti ar pakelti prietaisą, laikykite jį už rankenėlės.
- Nepilkite vandens virš MAX žymos.
- Ištraukite prietaiso kištuką iš rozetės, baigę naudoti prietaisą ir prieš jį valydami.
- Laikykite prietaisą vaikams ir sutrikusių protinių, jutiminių ar fizinių gebėjimų asmenims nepasiekiamoje vietoje.
- Netransportuokite prietaiso ir nedėkite jo saugoti, jeigu jis nėra atvėsęs.
- Saugokite padą – laikykite jį toliau nuo metalinių daiktų, tokių kaip metalinės lyginimo lentos dalys, sagos, užtrauktukai ir pan.
- Rekomenduojame naudoti distiliuotą vandenį, ypač jeigu vietoje, kurioje naudojate prietaisą, tiekiamas vanduo yra kietas.
- DĖMESIO: pumpuojant vandenį į garų generatorių, visiškai normalu girdėti vandens siurblio skleidžiamus garsus.
- Nepalikite nenaudojamo prietaiso, įjungto į rozetę, be priežiūros. Taip sutaupysite elektros

energijos ir prailginsite prietaiso tarnavimo trukmę.

- Laikykite prietaisą toliau nuo aplinkinių žmonių kūno dalių ir naminių gyvūnų.
- Prietaisas nepritaikytas naminių gyvūnų priežiūrai.

PRIEŽIŪRA

1. Prietaisą taisyti turėtų tik įgalioti specialistai. Naudokite tik originalias gamintojo atsargines dalis ir priedus.
2. Naudojant prietaisą netinkamai ir ne pagal instrukcijas, negalios gamintojo garantija.

TRIKDŽIŲ ŠALINIMAS

- Iš prietaiso veržiasi dūmai ar jaučiamas specifinis kvapas.

Pirmą kartą įjungus prietaisą, bus juntamas specifinis kvapas, nes degs gamybos metu naudoti aliejai. Palaukite 10 minučių. Nepageidaujamas kvapas turėtų išnykti.

- Prietaisas nekaista.

Įstatykite lygintuvą į 230 V lizdą. Įsitinkinkite, kad yra paspaustas įjungimo mygtukas.

- Iš prietaiso nesiveržia garai.

Gali būti, kad yra tuščia vandens talpykla. Išjunkite garų valdiklį ir įpilkite vandens.

Palaukite, kol lygintuvas įkais, tada įjunkite garų režimą.

- Iš prietaiso išteka vanduo.

Nustatyta temperatūra yra per žema, kad būtų generuojami garai. Gali būti, kad per dažnai naudojate intensyvaus garų purškimo funkciją. Palaukite, kol lygintuvas pakankamai įkais.

- Kilus čia neaprašytoms problemoms, kreipkitės į įgaliotą klientų aptarnavimo centrą.

Nemėginkite savarankiškai taisyti ar išrinkti prietaiso, nes tai gali būti pavojinga.

EKOLOGIŠKAS IŠMETIMAS IR PAKARTOTINIS PANAUDOJIMAS

- Prietaiso pakuotę sudarančios medžiagos yra pakartotinai panaudojamos. Norėdami jas išmesti, išrūšiuokite jas ir išmeskite į atitinkamus konteinerius.

- Prietaise nėra aplinkai kenksmingų medžiagų koncentracijų.



Šis simbolis reiškia, kad atitarnavusį prietaisą reikia nunešti perdirbti į buitinės technikos surinkimo centrą.

GARANTINIO APTARNAVIMO SUTARTIS

.....
Prekės pavadinimas

.....
Modelis

.....
Serijos numeris (nurodyti, jei yra)

Pardavimo data:

Garantinis laikotarpis
mėnesiais:



.....
Pardavėjas, pardavėjo parašas

.....
Kaina

GARANTIJOS SĄLYGOS:

- Pristatant prekę į „Krinona“ seviso centrą, ji privalo būti išvalyta. Transportuojant kurjerių pagalba prekė turi būti siunčiama saugų transportavimą užtikrinančioje pakuotėje.
- Prieš pradėdam naudotis preke, primygtinai rekomenduojame perskaityti prekės Vartotojo vadovą ir juo vadovautis. Vartotojo vadovą galite rasti www.krinona.lt. Papildomos informacijos apie prekės naudojimą ieškokite Youtube.com nurodymai prekės modelį ir/arba pavadinimą.
- Gedimo atveju, pirkėjas gali kreiptis į „Krinona“ servisą arba prekės pardavėją.
- Garantinis terminas pradėdamas skaičiuoti nuo prekės įsigijimo dienos ir baigiasi LR įstatymų numatyta tvarka, jeigu prekės įsigijimo sutartis nenumato kitaip.
- Pirkėjas, pristatydamas prekę garantiniam aptarnavimui, privalo pateikti prekės įsigijimo faktą patvirtinantį dokumentą.
- Prekės skirtos TIK BUITINIAM NAUDOJIMUI, pardavėjas pasilieka teisę netaikyti garantinių įsipareigojimų jei buitiniam naudojimui skirta prekė buvo naudojama komerciniais tikslais t.y. naudojama pajamoms gauti ar perleista tretiesiems asmenims nuomos pagrindu.
- Suremontavus arba pakeitus sugedusią prekę, garantijos terminas ir sąlygos galioja likusį garantijos laiką, bet ne trumpiau nei 3 mėn.
- Prekės spalvos / dangos pakitimai ar kosmetiniai paviršiaus pažeidimai, atsiradę eksploatacijos eigoje, nelaikomi gamykliniu defektu.
- Pardavėjas neįsipareigoja duoti pakaitinį įrenginį ar atlyginti menamą žalą dėl negalėjimo naudotis preke garantinio aptarnavimo atveju.
- Pardavėjas šias garantines sąlygas užtikrina tik Lietuvos teritorijoje.
- Nesant techninėms galimybėms sugedusią prekę pataisyti, prekė keičiama nauja ne prastesnių techninių parametru preke arba už ją grąžinami pinigai (pinigų grąžinimo atveju privaloma grąžinti pilną komplektą išskyrus pakuotę).

• Fizinį asmenų įsigytoms prekėms taikomas 24 mėn, o juridinių asmenų

12 mėn. garantinio aptarnavimo terminas, (Pardavėjas pasilieka teisę nustatyti ilgesnį garantinį terminą), bet eksploatacinėms dalims, kurių techninės charakteristikos tiesiogiai priklauso nuo eksploatacijos intensyvumo ir kinta eksploatacijos eigoje, priklausomai nuo naudojimo intensyvumo ir įpročių garantija gali būti apribota*

GARANTIJA NĖRA TAIKOMA:

- Mechanškai pažeistai ar ne UAB "Krinona" įgaliotame servise ardytai / sąmoningai sugadintai prekei.
- Prekei, kuri buvo naudojama ne pagal paskirtį, įskaitant buitinių prietaisų naudojimą komerciniams tikslams.
- Prekei, kurios gedimas atsirado dėl pirkėjo kaltės, įskaitant netinkamo (kieto) vandens naudojimo sukeltas pasekmes (užkalkėjimas), į įrenginio vidų patekusį skystį, statybines dulkes, svetimkūnius, vabzdžius ir kt.
- Prekei, kurios gedimas atsirado dėl aplinkos veiksnių (lietaus, gaisro, potvynio, vėjo ar sniego, viršįtampių el. tinkle).
- Programinei įrangai, parduodamai kartu su preke.
- Filtrams, plastmasiniams indams, antgaliams, žarnoms, peiliukams, ašelėms, sieteliams, tinkleliams, dirželiams, goframs, nuotolinio valdymo pultams, prekių priedams ir dalims bei mazgams, kurių eksploataavimo laikas yra ribotas ir tiesiogiai priklauso nuo eksploatacijos intensyvumo bei įpročių.

*Baterijoms / akumuliatoriams taikomas 6 mėn. garantinis terminas, po jo eksploatacijos eigoje baterijos / akumuliatoriaus techninės charakteristikos ir savybės gali natūraliai prastėti, bet tai nebus traktuojama kaip gamyklinis defektas. Tai tiesiog natūrali eksploatacijos pasekmė.

GARANTINIS REMONTAS ATLIEKAMAS

UAB „Krinona“, Raudondvario pl. 162,
LT47174, Kaunas.

Tel. 8 640 33213 / 8 655 94090

el. paštas - servisas@krinona.lt